

TEMPEL È una carrozzina da corsa costruita su misura dell'atleta per migliorarne le performance. L'attento studio dell'assetto consente una spinta più efficace e maggiore agilità. L'uso da parte di atleti paralimpici plurimedagliati garantisce l'alta qualità del prodotto ed eccellenti risultati agonistici.



CE



ALVISE DE VIDI



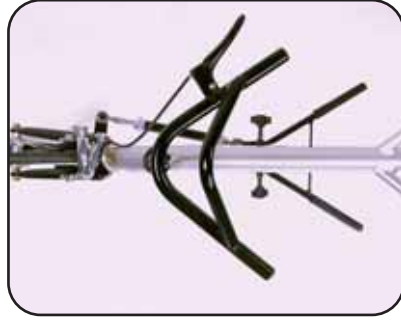
ALVISE DE VIDI

Curriculum Paralimpico

- 1988 SEOUL (1 oro - 1 bronzo)
- 1992 BARCELLONA (1 bronzo)
- 1996 ATLANTA (2 ori - 1 argento)
- 2000 SYDNEY (3 ori - 1 argento - 1 bronzo)
- 2004 ATENE (1 oro - 1 bronzo)

Caratteristiche tecniche

- Telaio in alluminio.
- Tela schienale regolabile grazie a fasciette velstrap per trovare il giusto baricentro dell'atleta sulla carrozzina.
- Ruote posteriori da 28" montate con copertoncino o tubolare.
- Ruotina anteriore da 20" montata con tubolare.
- Pedana per appoggio piedi regolabile in altezza e profondità.
- Leva direzionale per pista.
- Manubrio per maratona.
- Freno sulla ruotina anteriore.
- Corrimano gommati.
- Campanatura ruote posteriori 12°.
- Peso 11 Kg.



Leva direzionale per pista e manubrio per maratona

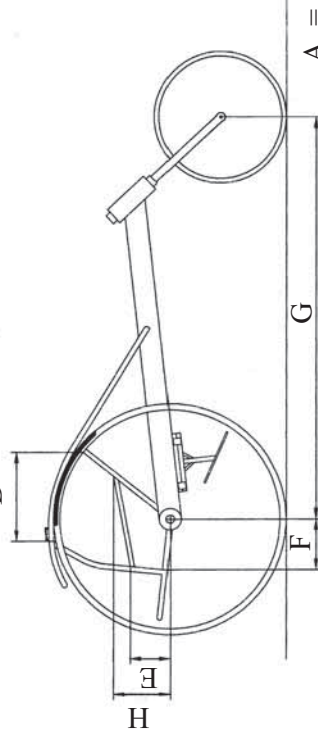


Pedana regolabile in altezza e profondità

Scheda d'ordine

A: cm
 B: cm
 C: cm
 D: cm
 E: cm
 F: cm
 G: cm
 H: cm

Coperture posteriori : copertoncino tubolare
 Corrimano gommato : Ø 32 cm Ø 35 cm
 Corrimano gommato : Ø 38 cm Ø 40 cm
 Colore telaio : vedere catalogo "Coloni"



A = B - 2 cm
 C = B + 2 cm (donne)
 C = B (uomini)

N.B. : misure più frequenti

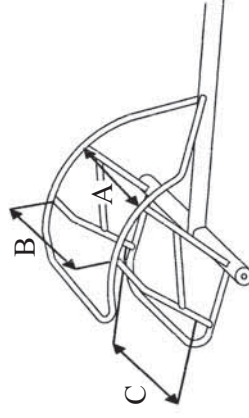
D = 23 cm
 E = 13 cm
 F = 20 cm
 G = 120 cm
 H = 17 cm

Dati atleta

Altezza: cm
 Peso: kg
 Livello lesione:
 Handicap:

Optional

Computer senza fili:
 Borraccia:



Via dell' Artigianato II, 29
 35010 Villa del Conte (PD) Italy
 Tel. +39 049 9325733 - Fax +39 049 9325734
 www.offcarr.com - offcarr@offcarr.com

Timbro Rivenditore

Data: _____
 Numero d'ordine: _____
 Rif. Utente: _____
 Note: _____