

Tennis

by **CAIRRR**

TOP SPIN È una carrozzina progettata e realizzata per giocare a tennis. La notevole sensibilità ai cambi di direzione e l'estrema agilità danno la giusta grinta all'atleta, rendendo la carrozzina scattante e pronta all'azione.



TOP SPIN 1
Regolabile



TOP SPIN 4
non Regolabile



TOP SPIN 3
Regolabile

TOP SPIN



Pedana
regolabile
TOP SPIN 1



Pedana
regolabile
TOP SPIN 3

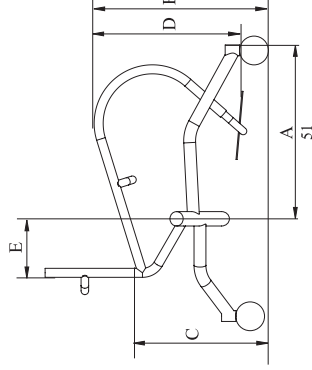
Tennis

Caratteristiche tecniche

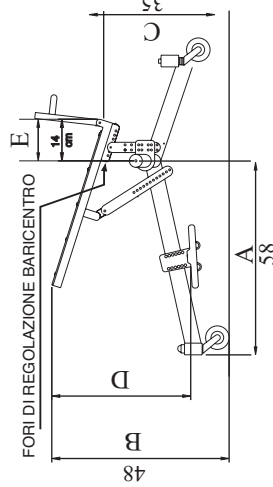
- Telaio in alluminio.
- Tela schienale in nylon, tensionabile ed imbottite..
- Schienale TOP SPIN 1 , 3 e 4 regolabile in altezza.
- Schienale TOP SPIN 1 e 3 abbattibile (solo per altezze superiori a 30 cm).
- Sedile regolabile in più posizioni: in inclinazione, altezza, avanti ed indietro per ricercare il giusto assetto (TOP SPIN 1 e 3).
- Ruote grandi da 24", 25" e 26" ad estrazione rapida, con corrimano in alluminio, gommato o titanio.
- Ruotine anteriori diam. 80 mm.
- Ruotina posteriore regolabile in altezza diam. 80 mm.
- Pedana regolabile in altezza e profondità.
- Campanatura ruote grandi 18°.
- Peso: Top Spin 1 10,6 kg
Top Spin 4 10 kg
Top Spin 3 11,3 kg.
(in assetto standard)



Sedile regolabile in più posizioni (TOP SPIN 1 e 3)



CARROZZINA IN ASSETTO STANDARD TOP SPIN 4



CARROZZINA IN ASSETTO STANDARD TOP SPIN 1 e 3



Via dell' Artigianato II, 29
35010 Villa del Conte (PD) Italy
Tel. +39 049 9325733 - Fax +39 049 9325734
www.offcarr.com - offcarr@offcarr.com

Timbro Rivenditore

Data: _____
Numero d'ordine: _____
Rif. Utente: _____
Note: _____

Top Spin

Scheda d'ordine

TOP SPIN 1 TOP SPIN 3 TOP SPIN 4

-Lunghezza telaio(solo TOP SPIN1): **(A)** 58 cm 64 cm (TOP SPIN 4 e 3 solo 51 cm)
-Larghezza sedile : 36 cm 38 cm 40 cm 42 cm
-Profondità sedile : 38 cm 40 cm 42 cm

-Altezza anteriore della carrozzina: **(B)** da 34 cm a 54 cm: cm

-Altezza posteriore della carrozzina: **(C)** da 30 cm a 40 cm: cm

-Altezza schienale :cm
 abbattibile fisso regolabile in inclinazione
(Top spin 1 e 3)

-Dist.sedile pedana: **(D)**cm

-Colore tele : nero bluette rosso

-Colore telaio :
(vedere catalogo "Colori")

Ruote grandi con corrimano in alluminio : 24" 25" 26"

Distanza fra centro mozzo ruota e posteriore schienale variabile fra 8 cm a 18 cm **(E)**cm (indicazione obbligatoria per TOP SPIN 4)

Optional

Ruote Spinegy Sport (24ragg): 24" 25" 26"

Copriraggi in policarbonato : con scritta **OFFCARR** senza scritta **OFFCARR**

Cuscino foderato in poliuretano di densità 75 Shore, altezza: 3cm 5cm

Fascia lega - bacino in PVC : lunghezza cm e larghezzacm

Corrimano gommati : Corrimano in titanio :

Maniglia anteriore di presa : Estraiabile Fissa

Destra Sinistra