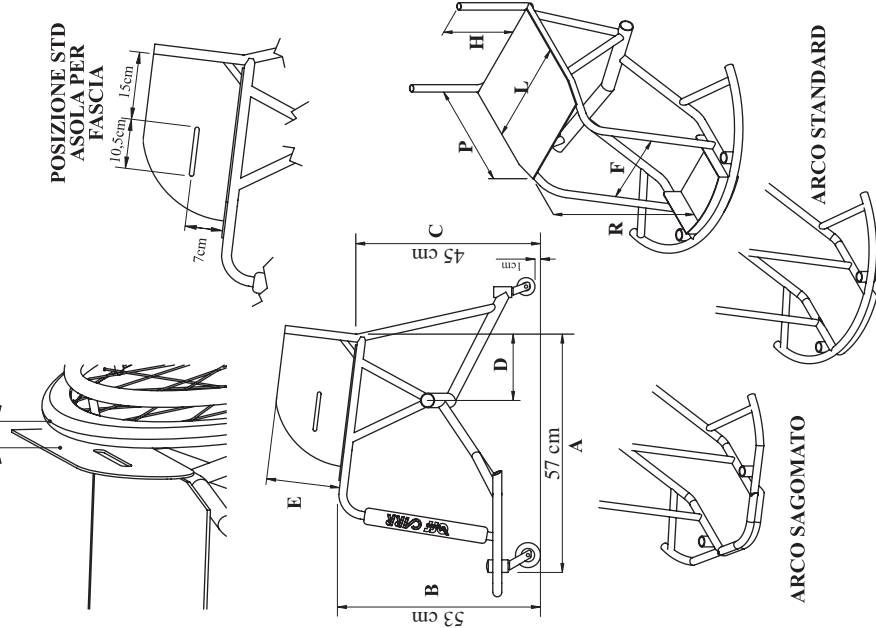


Caratteristiche tecniche

- Telaio in alluminio.
- Possibilità di spostamento asse in più posizioni per ricercare il giusto baricentro dell'atleta sulla carrozzina (ASSIST 2).
- Tela schienale regolabile ed imbottita.
- Schienale regolabile in altezza.
- Schienale abbattibile per altezze superiori a 30 cm (solo ASSIST 2).
- Ruote grandi da 24", 26" o 28" ad estrazione rapida, montate su tubolari o copertoncini, con corrimano in titanio o acciaio inox.
- Ruotine anteriori diam. 80 mm.
- Pedana regolabile in altezza e profondità.
- Antiribaltamento doppio o singolo.
- Campanatura ruote grandi 16° o 18°.
- Peso: Assist 2 11,3 kg
Wind 12,4 kg
Wind Titano 11 kg
(carrozze in assetto standard e ruote da 24")

DISTANZA
BANDINELLA-
CENTRO COPERTURA
3.6 MISURA STD



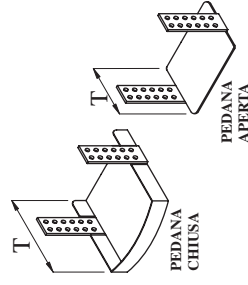
POSIZIONE STD
ASOLA PER
FASCIA
10,5cm
15cm
7cm

Scheda d'ordine

- ASSIST 2 ASSIST 2 SPINERGY WIND WIND SPINERGY
 TITANIO TITANIO

- Lunghezza telaio: **A** 57 cm 60 cm 67 cm WIND WIND SPINERGY
-Larghezza sedile: **L** 36 cm 38 cm 40 cm 42 cm WIND WIND SPINERGY
-Profondità sedile: **P** 38 cm 40 cm 42 cm TITANIO TITANIO
-Altezza anteriore della carrozzina: **B** 50 cm 53 cm
-Altezza posteriore della carrozzina: **C** 37 cm 41 cm 45 cm 49 cm 53 cm
-Altezza schienale: **H** cm abbattibile (solo Assist 2) fisso
-Ruote grandi: 24" 25" 26" 700c
-Campanatura ruote grandi: 16° 18°
-Antiribaltamento: singolo doppio
-Sedile: in tela rigido in alluminio
-Colore tele: nero bluette rosso
-Colore telaio: (vedere catalogo "Colori")

- Distanza sedile - pedana regolabile: **R** cm
-Profondità pedana: **T** cm
-Tipo pedana: aperta chiusa
-Distanza fra centro mozzo e posteriore schienale: **D** cm
-Apertura telaio anteriore: **F** cm (misura interno tubi)
-Altezza spondina: **E** cm
-Arco: standard sagomato



Optional

- Copriraggi: con scritta **OFFCARR** senza scritta **OFFCARR**
Cuscino in poliuretano (dens. 75Shore) foderato, h.: 3 cm 5 cm
 7 cm 10 cm
Cinghia cosce in PVC : lunghezza cm e larghezzacm



Via dell' Artigianato II, 29
35010 Villa del Conte (PD) Italy
Tel. +39 049 9325733 - Fax +39 049 9325734
www.offcarr.com - offcarr@offcarr.com

Timbro Rivenditore

Data: _____
Numero d'ordine: _____
Rif. Utente: _____
Note: _____