

Rivenditore _____

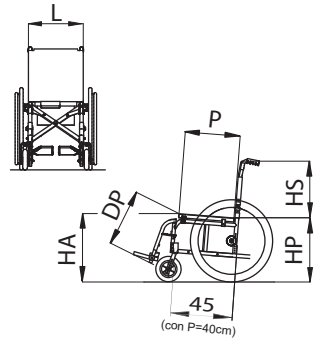
Riferimento Codici NOMENCLATORE TARIFFARIO
 Carrozzina pieghevole 12.21.06.039
 Struttura leggera 12.24.03.121
 Estrazione rapida ruote posteriori 12.24.21.106
Nr. Repertorio DM: 65938/R

Legenda
 di serie ○ accessori con magg.
 ◇ accessori a N.T. ☆ accessori a listino
 △ accessori a N.T. con maggiorazione

MIZAR

L Larghezza Sedile 40 42 44 46 48
P Profondità Sedile 38 40 42 44
HS Altezza Schienale 37 39 41 43
HA Altezza Sedile Anteriore **50**
HP Altezza Sedile Posteriore **47**
DP Distanza Sedile Pedana 37 39 41 43 45 47 49 cm

Quantità
 Nr. pezzi



Colore telaio ①
 Blu metallizzato
 Grigio metallizzato

Rivestimento ②
 Nylon
 Nylon tensionabile
 Tessuto traspirante-tens.
 Senza telo schienale
 Senza telo sedile

Pedane estraibili con predellino in plastica e fermatalloni ③

 ◇ Cinturini fermapiiedi

△ **Pedane estraibili elevabili con predellino in plastica e fermatalloni** ④
 (solo P = 38 o 40 cm)

 ◇ Cinturini fermapiiedi

Antiribaltamento ⑤

 ☆ Destro
 ☆ Sinistro

Caratteristiche
 Telaio pieghevole in alluminio;
 Crociera singola in acciaio;
 Tele nere in nylon ignifugo;
 Predellini regolabili in flessione-estensione;
 Fermatalloni;
 Schienale regolabile in altezza;
 Pedalini di sbilanciamento;
 Peso in configurazione
 40x40x37 cm : 15,6 kg.

Bracciolo chiuso ridotto per tavolo, estraibile e ribaltabile - h 22 cm ⑥

Appoggiagomito
 Classico
 Emiplegico DX
 Emiplegico SX

Bracciolo a "U" chiuso estraibile e ribaltabile h 22 cm ⑦

Appoggiagomito
 Diritto (lungo 26 cm)
 Diritto (lungo 36 cm)
 Emiplegico DX
 Emiplegico SX

Bracciolo regolabile in altezza estraibile e ribaltabile ⑧

Appoggiagomito
 Classico (lungo 23 cm)
 Classico (lungo 30 cm)
 Diritto (lungo 26 cm)
 Diritto (lungo 36 cm)
 Emiplegico DX
 Emiplegico SX

Ruote posteriori ⑨
 24"
 12"
Coperture
 Pneum. scolpite
 Piene

Corrimano ⑩
 Alluminio chiaro
 Gommato(a fusione)
 Tween Grepp
 Max Grepp
 Max Grepp Ergo
 Copricorr. in silicone
 Non disponibili con ruote posteriori da 12"

Tavolo ⑪
 △ Trasparente
 △ In plastica grigia
 △ Morbido imbottito
 Specificare tipo di attacco
 Singolo Doppio
 (Doppio attacco obbligatorio con braccioli regolabili in altezza)

Opzioni
 15 Velcro "M" (uncino) sul sedile
 16 Velcro "F" (asola) sul sedile
 17 Pattina di unione sedile-schienale
 18 △ Sedile WC
 19 ◇ Sedile rigido imbottito
 20 ◇ Bretellaggio
 21 ◇ Cintura pettorale
 22 ◇ Divaricatore a fasce
 23 ○ Tasca portacatetere
 24 ○ Schienale con snodo
 25 ☆ Tavoletta anat. schienale
 26 ☆ Dx ☆ Sx Portastampella
 27 ☆ Pompetta per pneumatici
 28 ☆ Cintura pelvica a 45°
 29 ☆ Cintura pelvica imb. a 45°
 30 ☆ Zainetto nero
 32 ☆ Portaombrello
 33 ☆ Cuscino foderato h 3cm
 34 ☆ Cuscino foderato h 5cm

Ruotine anteriori ⑫
 175 (7"x1) piene
 175 (7"x1.3/4) piene
 175 (7"x1.3/4) pneum.

Copriraggi ⑬
 ☆ Trasparenti
 ☆ Bianchi
 ☆ Neri
 ☆ Multicolor
 ☆ Neri piumati rosso
 ☆ Neri piumati blu
 ☆ Neri piumati verde
 ☆ Alfabeto
 Non disponibili con ruote da posteriori da 12"

Passaggi stretti ⑭
 ☆ Kit ruotine per passaggi stretti

Note _____