

Rivenditore

Riferimento Codici **NOMENCLATORE TARIFFARIO**
 Carozzina pieghevole 12.21.06.039
 Struttura leggera 12.24.03.121
 Estrazione rapida ruote posteriori 12.24.21.106
Nr. Repertorio DM: 65938/R

Legenda

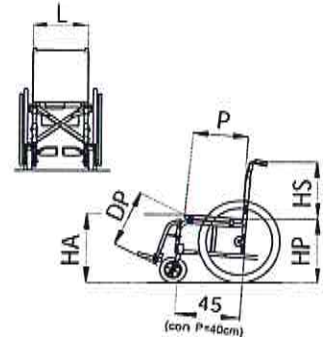
- di serie accessori con magg.
 accessori a N.T. accessori a listino
 accessori a N.T. con maggiorazione

MIZAR

- L Larghezza Sedile 40 42 44 46 48
 P Profondità Sedile 38 40 42 44
 HS Altezza Schienale 37 39 41 43
 HA Altezza Sedile Anteriore 50
 HP Altezza Sedile Posteriore 47
 DP Distanza Sedile Pedana 37 39 41 43 45 47 49 cm

Quantità

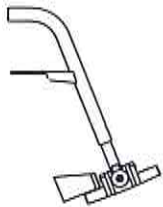
Nr. pezzi



Colore telaio ①
Grigio metallizzato

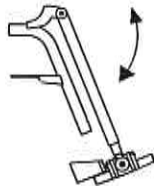
Rivestimento ②
 Nylon
 Nylon tensionabile
 Tessuto traspirante-tens.
 Senza telo schienale
 Senza telo sedile

Pedane estraibili con predellino in plastica e fermatalloni ③



◇ Cinturini fermapiedi

Pedane estraibili elevabili con predellino in plastica e fermatalloni (solo P = 38 o 40 cm) ④



◇ Cinturini fermapiedi

Antiribaltamento ⑤



☆ Destro
 ☆ Sinistro

Caratteristiche

- Telaio pieghevole in alluminio;
- Crociera singola in acciaio;
- Tele nere in nylon ignifugo;
- Predellini regolabili in flesso-estensione;
- Fermatalloni;
- Schienale regolabile in altezza;
- Pedalini di sbilanciamento;
- Peso in configurazione 40x40x37 cm : 15,6 kg.

Bracciolo chiuso ridotto per tavolo, estraibile e ribaltabile - h 22 cm ⑥



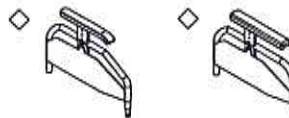
Appoggiamito
 Classico
 Emiplegico DX
 Emiplegico SX

Bracciolo a "U" chiuso estraibile e ribaltabile h 22 cm ⑦



Appoggiamito
 Dritto (lungo 26 cm)
 Dritto (lungo 38 cm)
 Emiplegico DX
 Emiplegico SX

Bracciolo regolabile in altezza estraibile e ribaltabile ⑧



Appoggiamito
 Classico (lungo 23 cm)
 Classico (lungo 30 cm)
 Dritto (lungo 26 cm)
 Dritto (lungo 38 cm)
 Emiplegico DX
 Emiplegico SX

Ruote posteriori ⑨
 24"
 12"

Coperture

- Pneum. scolpite
 Piene

Corrimano ⑩
 Alluminio chiaro
 Gommato (a fusione)
 Tween Greep
 Max Grepp
 Max Grepp Ergo
 Copricorr. in silicone

Non disponibili con ruote posteriori da 12"

Tavolo (solo con braccioli) ⑪
 Trasparente
 In plastica grigia
 Morbido imbottito
 Dx ΔSx Trasp. Emiplegico (non con braccioli reg. in h)

Specificare tipo di attacco
 Singolo Doppio
 (Doppio attacco obbligatorio con braccioli regolabili in altezza)

- Opzioni**
- 15 Velcro "M" (uncino) sul sedile
 - 16 Velcro "F" (asola) sul sedile
 - 17 Pattina di unione sedile-schienale
 - 18 Sedile WC
 - 19 Cuscino rigido imbottito
 - 20 Bretellaggio
 - 21 Cintura pettorale
 - 22 Divaricatore a fasce
 - 23 Tasca portacateteri
 - 24 Schienale con snodo
 - 25 Tavoletta anat. schienale
 - 26 Dx ☆ Sx Portastampella
 - 27 Pompella per pneumatici
 - 28 Cintura pelvica a 45°
 - 29 Cintura pelvica imb. a 45°
 - 30 Zainetto nero
 - 32 Portaombrello
 - 33 Cuscino foderato h 3cm
 - 34 Cuscino foderato h 5cm

Ruotine anteriori ⑫

- 175 (7"x1) piene
 175 (7"x1.3/4) piene
 175 (7"x1.3/4) pneum.

Copriraggi ⑬
 ☆ Trasparenti
 ☆ Neri (satinati)
 ☆ Alfabeto
 ☆ Fantasia
 codice:
 (vedi catalogo copriraggi Fantasia)
 Non disponibili con ruote posteriori da 12"

Passaggi stretti ⑭

- ☆ Kit ruotine per passaggi stretti

Note



Ordine N° _____ Preventivo
 Data _____ Firma _____
 Riferimento cliente _____

PAGINA 3/3

gennaio 2018

Rivenditore

- SCHIENALE SAMEKH scocca in alluminio
- SCHIENALE SAMEKH scocca in carbonio

COLORE SCOCCA (se alluminio)
 (nero opaco di serie).....

- PROFILO ATTIVO
- PROFILO DEEP

DIMENSIONI L X H cm.....
 EXTRA ACCESSORI:
 NOTE:

- CON 2 ATTACCHI LATERALI
- CON 1 ATTACCO CENTRALE (solo per telai rigidi)



- CUSCINO VICAIR

MODELLO.....

DIMENSIONI Lx P cm H.....cm
 EXTRA ACCESSORI.....

NOTE:

- SCHIENALE VICAIR

MODELLO

DIMENSIONI L X H cm.....
 SUPPORTO SCHIENALE.....

EXTRA ACCESSORI.....
 NOTE:

- SCHIENALE NXT

MODELLO.....

LARGHEZZA.....

ALTEZZA.....

NOTE:

CON 2 ATTACCHI LATERALI



SISTEMI POSTURALI

prodotti o distribuiti in esclusiva da

