

Rivenditore

Riferimento Codice NOMENCLATORE TARIFFARIO

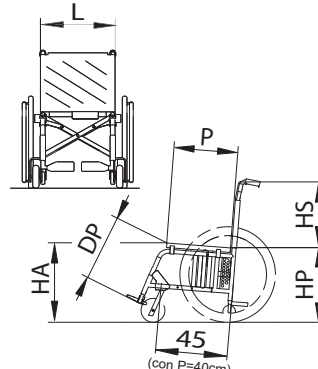
Carrozzina pieghevole superleggera 12.21.06.060

Nr. Repertorio DM: 65930/R

Legenda

- di serie accessori con maggiorazione
 accessori a N.T. accessori a listino
 accessori a N.T. con maggiorazione

VEGA



L Larghezza Sedile	<input type="checkbox"/> 34 <input type="checkbox"/> 36 <input type="checkbox"/> 38 <input type="checkbox"/> 40 <input type="checkbox"/> 42 <input type="checkbox"/> 44 <input type="checkbox"/> 46 <input type="radio"/> 48
P Profondità Sedile	<input type="checkbox"/> 34 <input type="checkbox"/> 36 <input type="checkbox"/> 38 <input checked="" type="checkbox"/> 40 <input type="checkbox"/> 42 <input type="checkbox"/> 44 <input type="radio"/> 46 <input type="radio"/> 48 <input type="radio"/> 50
HS Altezza Schienale	<input type="checkbox"/> 29 <input type="checkbox"/> 31 <input type="checkbox"/> 33 <input type="checkbox"/> 35 <input type="checkbox"/> 37 <input type="checkbox"/> 39 <input type="checkbox"/> 41 <input type="radio"/> 43 <input type="radio"/> 45 <input type="radio"/> 47 <input type="radio"/> 49
HA Altezza Sedile Anteriore	<input type="checkbox"/> 42 <input type="checkbox"/> 43 <input type="checkbox"/> 44 <input type="checkbox"/> 46 <input type="checkbox"/> 48 <input checked="" type="checkbox"/> 50 <input type="checkbox"/> 52 <input type="radio"/> 54
HP Altezza Sedile Posteriore	<input type="checkbox"/> 38 <input type="checkbox"/> 40 <input type="checkbox"/> 42 <input type="checkbox"/> 44 <input checked="" type="checkbox"/> 46 <input type="checkbox"/> 48 <input type="checkbox"/> 50
DP Distanza Sedile Pedana	<input type="checkbox"/> 33 <input type="checkbox"/> 35 <input type="checkbox"/> 37 <input type="checkbox"/> 39 <input type="checkbox"/> 41 <input type="checkbox"/> 43 <input type="checkbox"/> 45 <input type="checkbox"/> 47 <input type="checkbox"/> 49 <input type="checkbox"/> 51

Colore telaio

- Nero brillante Rosso Perlato Azzurro metallizzato
 Bianco perlato Blu metallizzato Grigio metallizzato
 Alluminio lucido
 (vedi catalogo "Colori")

Rivestimento

- Nylon tensionabile
 Tessuto traspirante tensionabile
 Senza telo schienale
 Senza telo sedile

Colore rivestimento

- (solo rivestimento in nylon)
 Nero
 Rosso Arancio
 Bluette Verde
 Azzurro

Pedane non estraibili

Pedane estraibili

Pedane elevabili (estraibili)

Separate in profilo di alluminio con predellino regolabile in inclinazione:

- posizionato in avanti posizionato indietro
 Cinturini fermapiiedi

Separate Tubolari Aperte (solo L = da 36 a 46 cm)

- Snodabili
 Gommate
 Cinturini fermapiiedi

Separate Tubolari Chiuse (solo L = da 36 a 46 cm)

- Snodabili
 Gommate
 Cinturini fermapiiedi
 Cinturini fermatallonni

Separate in plastica (solo DP > 35 cm e L = da 38 a 46 cm)

- Cinturini fermapiiedi
 Cinturini fermatallonni

Unica in profilo di alluminio con predellino regolabile in inclinazione (non disponibile con pedane elevabili)

- posizionato in avanti posizionato indietro
 Cinturini fermapiiedi

Unica Chiusa in Carbonio

- Cinturini fermapiiedi
 Cinturini fermatallonni

A chiusura automatica regolabile in inclinazione (non disponibile con pedane estraibili o elevabili)

- Carbonio
 Cinturini fermapiiedi

Salva abiti

- Plastica
 Alluminio in tinta
 Fibra di carbonio
 Plastica avvolgente

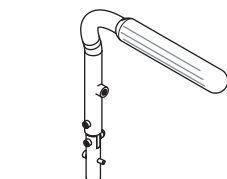
Bracciolo Desk estraibile - h 22 cm

- Aperto con salva abito (solo con HP > 42 cm)
 Chiuso
 Alto 27 cm dal sedile
 Ribaltabile

Appoggiagomito

- Classico (lungo 23 cm)
 Classico (lungo 30 cm)
 Diritto (lungo 26 cm)
 Tubolare (solo con bracciolo aperto)
 Emiplegico DX
 Emiplegico SX

Bracciolo a "L" ribaltabile, regolabile in altezza da 22 a 28 cm (non estraibile , aperto con salvabiti)



Appoggiagomito

- Tubolare
 Diritto (lungo 26 cm)
 Classico (lungo 23 cm)
 Classico (lungo 30 cm)

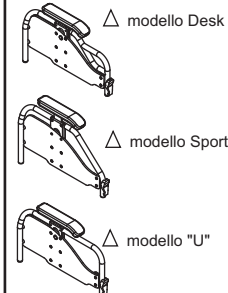
Bracciolo a "U" estraibile - h 22 cm

- Aperto con salva abito (solo con HP > 42 cm)
 Chiuso
 Ribaltabile

Appoggiagomito

- Diritto (lungo 26 cm)
 Diritto (lungo 36 cm)
 Tubolare (solo con bracciolo aperto)
 Emiplegico DX
 Emiplegico SX

Bracciolo regolabile in altezza (solo chiuso)



Appoggiagomito

- Classico (lungo 30 cm)
 Diritto (lungo 26 cm)
 Emiplegico DX
 Emiplegico SX

(Altezza minima 26 cm)

Rivenditore _____

Ruote posteriori (17)

24" (36 raggi) 24" Mountain-bike
 22" (36 raggi) 24" Star 6x3 (18 raggi)
 20" (36 raggi) 24" Light (24 raggi)
 12"
 24" Ultralight 24 raggi
 24" Jet 12
 24" Spinergy

Coperture

24" Pneumatiche Marathon Plus
 Pneum. alta press. Scolpite
 Pneum. alta press. Lisce
 Piene (non disp. con ruote Ultralight)

Corrimano (18)

Alluminio chiaro
 Alluminio scuro
 Acciaio cromato
 Gommato (a fusione)
 Tween Greep (solo 24" e 22")
 Max Grepp
 Max Grepp Ergo (**)
 Titanio
 Copricorr. in silicene

(**) non disponibili con ruote Star 6x3 e Mountain bike

Copriraggi (19)

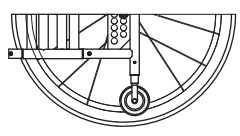
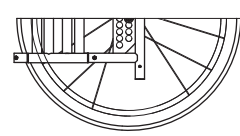
☆ Trasparenti
 ☆ Bianchi
 ☆ Neri
 ☆ Multicolor
 ☆ Neri piumati rosso
 ☆ Neri piumati blu
 ☆ Neri piumati verde
 ☆ Alfabeto

Ruotine anteriori (20)

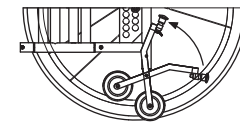
100 (4"x1.1/4) piene cerchio plastica
 100 (4"x1) piene con luci
 100 (4"x1) piene cerchio all.
 100 (4"x1.1/4) piene cerchio all.
 125 (5"x1.1/4) piene cerchio plastica
 125 (5"x1) piene cerchio all.
 125 (5"x1.1/4) piene cerchio all.
 150 (6") pneumatiche
 150 (6") piene
 175 (7") piene
 175 (7") pneumatiche

Posteriore (21)

Con ruotine per passaggi stretti standard
 Senza ruotine per passaggi stretti

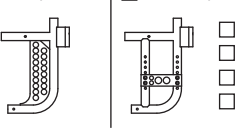



☆ Con ruotine per passaggi stretti a leva



Posteriori curvi

senza campanatura con campanatura



0°
 1°
 2°
 3°

(Il dispositivo a leva impone l'altezza posteriore del sedile HP= da 44 a 48 cm)
 (con posteriori curvi non è possibile montare le ruotine con passaggi stretti)

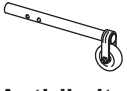
Sbilanciamento (22)

Destro Destro
 Sinistro Sinistro

(Solo con posteriore curvo)


Antiribaltamento

☆ Destro
 ☆ Sinistro




Antiribaltamento girevole
 (Solo con posteriore curvo)

☆ Destro
 ☆ Sinistro



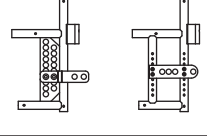
Monoguida (23)

◇ Destra
 ◇ Sinistra




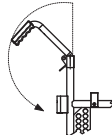
(Solo con campanatura 0°)

☆ **Passo prolungato** (24)




Maniglie schienale (25)

Standard Schienale con snodo (senza barra tenditrice HS-37) (con barra tenditrice HS-41)

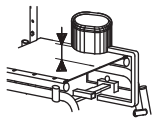
○ Regolabili in altezza



Divaricatore (26)

◇ 1 ◇ 3 ◇ 5 ◇ 7 cm
 ◇ cm

Scegliere o specificare l'altezza dal telo sedile



Spinte Laterali (27)

◇ Destra
 ◇ Sinistra

Specificare l'altezza "h"



Tavolino (28)

△ Trasparente
 △ Plastica grigia
 △ Morbido imbottito

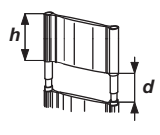
specificare il tipo di attacco:
 singolo doppio



(Solo con braccioli)

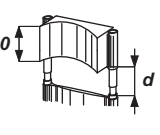
Appoggiatesta (29)

A telino



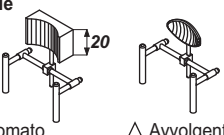
☆ Fisso
 ☆ Regolabile in altezza

Sagomato



◇ Fisso
 △ Regolabile in altezza

Orbitale




△ Sagomato △ Avvolgente

Specificare le dimensioni "h" & "d" dove richiesto
 Standard: h = 20 cm d = 15 cm
 h = cm d = cm

Cuscino foderato (30)

in poliuretano espanso



☆ Altezza 3 cm
 ☆ Altezza 5 cm

Set anodizzato (32)

(Cerchi ruote post., mozzi e forcelle)

Nero
 Argento
 Verde
 Azzurro
 Rosso
 Arancio
 Viola ciclamino

(Solo ruote Light)

Freni (31)

Classici leva corta
 Classici leva corta a tiro
 Classici leva lunga
 A scomparsa
 Monofreno dx
 Monofreno sx
 A tamburo

(Soggetti a limitazioni di configurazione)

Opzioni

33 Velcro "M" (uncino) sul sedile
 34 Velcro "F" (asola) sul sedile
 35 Pattina di unione sedile-schienale
 36 ◇ Sedile rigido imbottito h 5
 37 ◇ Bretellaggio
 38 ◇ Cintura pettorale

Opzioni

39 ◇ Divaricatore a fasce
 40 △ Dispositivo WC
 41 ○ Telaio prolungato 4cm
 42 ○ Tasca portacateteri
 43 ☆ Barra tenditrice
 44 ☆ Tavoleta anat. schienale
 45 ☆ Dx ☆ Sx Portastampella
 46 ☆ Pompetta (per pneumatici)
 47 ☆ Set portavaligia
 48 ☆ Cintura pelvica a 45°
 49 ☆ Cintura pelvica imb. a 45°
 50 ☆ Zainetto nero
 52 ☆ Portaombrellone
 53 ☆ Protezioni anteriori

Note
