

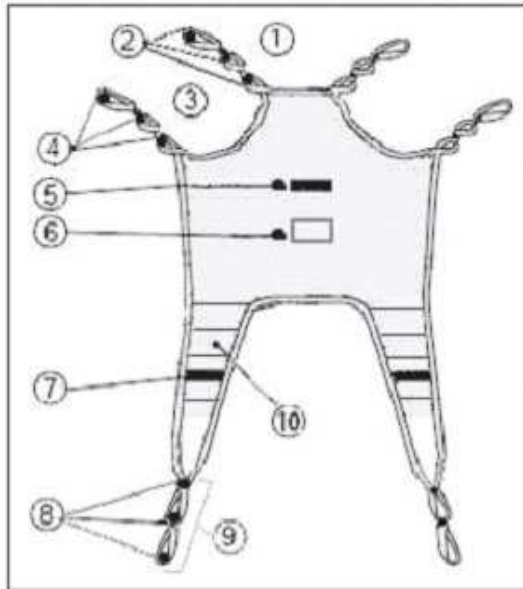
Codice CND: Y123621

**Destinazione d'uso:**

Dispositivo per spostamenti di pazienti disabili.

**Classificazione Allegato IX Direttiva 93/42/CEE e smi: I**

**Caratteristiche Tecniche:**



1. Occhiello supporto capo
2. Punti di posizionamento
3. Occhiello della spalla
4. Punti di posizionamento
5. Maniglia
6. Etichetta
7. Maniglia
8. Punti di posizionamento
9. Occhiello delle gambe
10. Imbottitura gambe

**COMBINAZIONI**

L'imbracatura può essere utilizzata con sollevatori sia fissi che mobili.



Non superare il peso massimo dichiarato sull'imbracatura.

L'imbracatura ha caratteristiche standard , sostiene tutto il corpo ed il capo. Adatta a tutte le situazioni più comuni di sollevamento.

E' realizzata con tessuto denominato Slipstex, 100% poliestere, ad elevata resistenza, alto scivolamento, antistrappo, traspirante.

Una robusta cinghia spinata (100% poliestere) orla l'imbracatura e forma, ad ogni estremità, un occhiello con diversi punti di aggancio per assicurare la simmetria durante il sollevamento.

La cinghia è continua e cucita su tutto il perimetro dell'imbracatura al fine di garantire maggiore tenacità. Le cuciture vengono eseguite utilizzando il filo in poliestere ad alta resistenza.

Imbottitura a livello delle gambe per un maggior grado di comfort.

Portata max. Kg. 250

L'imbracatura è conforme alla norma tecnica UNI EN ISO 10535 come da certificato del laboratorio accreditato.

**Modalità d'impiego:**

Adatta ad essere utilizzata con sollevatori sia fissi che mobili.

**Manutenzione e pulizia:**

Lavabile in acqua a una temperatura massima di 60° con saponi o detersivi neutri. Non stirare.



**KSP Italia Srl**

Via Dell'Artigianato, 1 Zona Ind. 06031 Bevagna (PG)

Tel. +39.0742.361947 Fax. +39.0742.361946 Email. ksp@kspitalia.com

Reg. Imp. di PG: 01793970540 Numero REA 160010 Cap. Soc. € 10.400,00 i.v. P. IVA 01793970540

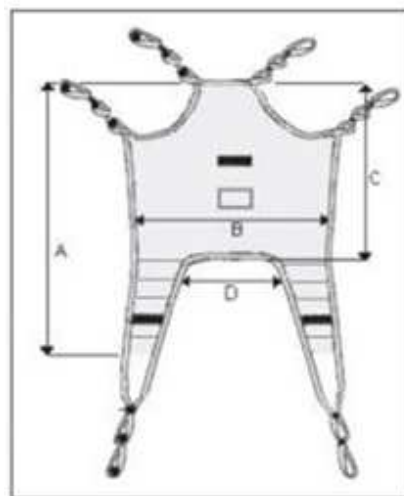
**Avvertenze e precauzioni:**

- Prima dell'utilizzo assicurarsi che il dispositivo non sia danneggiato: il tessuto, la cinghia, le cuciture e gli occhielli di sospensione devono essere integri
- Ispezionare periodicamente per verificare eventuali segni di danno, usura o potenziale cedimento almeno ogni 6 mesi soprattutto se la pulizia avviene con maggiore frequenza rispetto al normale
- Accertarsi che gli occhielli dell'imbracatura siano agganciati adeguatamente al bilanciere
- Conservare e utilizzare lontano da fiamme libere e fonti di calore.
- Non superare la portata massima dichiarata

**Modalità di smaltimento:**

Alla fine della sua vita utile il dispositivo non deve essere smaltito insieme ai rifiuti urbani. Può essere consegnato presso gli appositi centri di raccolta differenziata predisposti dalle amministrazioni comunali oppure presso i rivenditori che forniscono questo servizio. Smaltire separatamente il prodotto consente di evitare possibili conseguenze negative per l'ambiente e per la salute derivanti da un suo smaltimento inadeguato e permette di recuperare i materiali di cui è composto al fine di ottenere un importante risparmio di energie e di risorse.

CODICE	MISURE DISPONIBILI				
	Taglie	A	B	C	D
<b>N9632-S</b>	S	140 cm.	80 cm.	85 cm.	20 cm.
<b>N9632-M</b>	M	144 cm.	87 cm.	91 cm.	27 cm.
<b>N9632-L</b>	L	144 cm.	97 cm.	91 cm.	37 cm.
<b>N9632-XL</b>	XL	144 cm.	108 cm.	91 cm.	44 cm.
<b>N9632-XXL</b>	XXL	157 cm.	128 cm.	100 cm.	58 cm.



**KSP Italia Srl**

Via Dell'Artigianato, 1 Zona Ind. 06031 Bevagna (PG)

Tel. +39.0742.361947 Fax. +39.0742.361946 Email. [ksp@kspitalia.com](mailto:ksp@kspitalia.com)

Reg. Imp. di PG: 01793970540 Numero REA 160010 Cap. Soc. € 10.400,00 i.v. P. IVA 01793970540