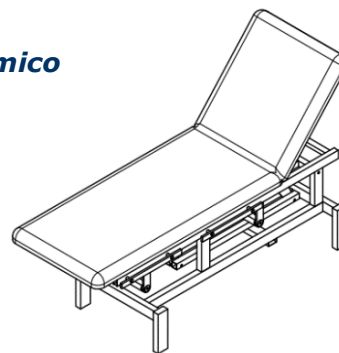


Lettoni da visita ad altezza variabile – elettrico / oleodinamico

Codice Articolo	LV2.EL - Elettrico	LV2.OL - Oleodinamico
N°. Repertorio	1570976/R	1570976/R
Codice CND	Y181207	Y181207


Caratteristiche

Letto da visita, per attività generali e specialistiche, realizzato in 2 sezioni, regolabile in altezza tramite comando elettrico o oleodinamico.

Il lettino è costituito dai seguenti componenti:

- struttura base portante e telaio superiore in tubolare di acciaio tutto verniciato con polveri epossidiche
- struttura cuscini/sezioni composta da pannelli truciolari imbottiti con resine espanse e rivestiti in ecopelle lavabile e autoestinguente in CLASSE 1 IM
- Mod. LV2.EL con motore elettrico, centralina di controllo e comando periferico a pedale o Mod. LV2.OL con attuatore idraulico a pedale.

Struttura base portante, caratteristiche salienti:

In tubolare di acciaio con dimensioni 50x30 mm e 30x30 mm poggiate su 4 piedi (o su 4 ruote piroettanti opzionali).

- ruote diam. 100 mm per facilitare gli spostamenti - opzionali;
- meccanismo di stazionamento poggiate su 4 gambe diam. 50 mm;
- movimentazioni precise e graduali della sezione testa;
- gestione dell'altezza tramite motore elettrico o attuatore idraulico;
- rail laterali per fissaggio asta porta flebo ed accessori opzionali.

Struttura cuscini/sezioni, caratteristiche salienti:

Sezioni/cuscini poggianti su telaio in tubolare di acciaio con dimensioni 45x25 mm e 20x20 mm.

- Piano a 2 sezioni (1 snodo) con movimentazione tramite pompe a gas con attivazione da leva meccanica ad azionamento manuale
- Cuscini con bordi arrotondati con imbottitura da 60 mm.;
- Le sezioni permettono la posizione seduta e sdraiata.
- Gamma colori base: nero, blu, panna e personalizzati.

Impiego

Dispositivo destinato a visite mediche generiche e specialistiche. Non utilizzabile per trasportare il paziente.

Target

Reparti di degenza, case protette, RSA, ambulatori, centri medici, studi medici polispecialistici.

Controindicazioni

Dispositivo utilizzabile solo da personale medico o professionisti idoneamente formati per le attività specifiche.

Avvertenze

La mancata osservanza delle indicazioni riportate nel manuale di istruzioni fornito a corredo può causare un uso improprio del prodotto.

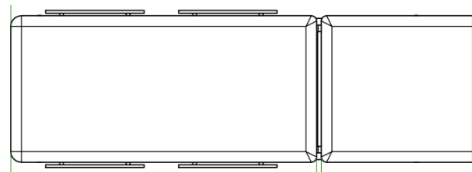
Stoccaggio

Proteggere dall'umidità e dall'esposizione diretta ai raggi solari.

Dati Tecnici

Dimensioni totali:	1825 x 560 mm
Dimensioni sez. testa:	620 x 560 mm
Dimens. sez. dorso/piedi:	1175 x 56 mm
Inclinazione sez. testa:	da -0° a +85°
Regolazione altezza:	da 540 a 900 mm
Movimentazione sezioni:	con molla a gas
Rail laterali:	10 x 25 x 400 mm
Peso del lettino:	84 kg
Portata massima:	220 Kg
Stazionamento:	su base a 4 piedi
Potenza motore: LV2.EL	6.000 N
Protezione IP: LV2.EL	54
Tensione di rete: LV2.EL	220-240 Vc.a. 50/60 Hz.
Rispondenza Normative:	CEE 93/42 Classe I IEC60601-1 3° ed.
Potenza attuatore: LV2.OL	6.000 N
Rivestimento piani:	gamma 8 colori
Spostamento:	su 4 ruote opzionali
Freno:	su 4 ruote opzionali
Supporto rotolo lenzuol.:	opzionale
Asta porta flebo regolab.:	opzionale

Leva inclinazione sezione testa



LATEX FREE

Dispositivo Medico di Classe I

Coremec S.r.l. si riserva, in qualsiasi momento, di apportare modifiche o migliorie ai prodotti senza modificarne la sostanza.
Coremec S.r.l. si riserva di intervenire in qualsiasi modo e in qualsiasi momento per l'uso improprio delle informazioni riportate.

COREMEC s.r.l.

Sede Legale, Amministrativa e Direzione Commerciale
C.so Vittime del Lavoro, 9 - 10042 Nichelino (TO)
Tel. +39 011-35.89.481 r.a. - Fax +39-011-35.89.483

www.coremec.it

e-mail: coremec@coremec.it



COREMEC s.r.l.
Export Department
e-mail: export@coremec.it

Azienda con Sistema di Gestione Qualità Certificato UNI EN ISO 9001:2015

La presente scheda tecnica annulla e sostituisce tutte le edizioni precedenti
ST_LV2EL Edizione _r0_2019