



**MOPEDIA®**

**IMBRACATURE PER SOLLEVAMALATI ELETTRICI**

---

**MANUALE DI ISTRUZIONI**

## INDICE

1. CODICI.....	PAG.3
2. INTRODUZIONE.....	PAG.3
3. DESTINAZIONE D'USO.....	PAG.3
4. DICHIARAZIONE DI CONFORMITÀ UE .....	PAG.3
5. AVVERTENZE GENERALI .....	PAG.4
6. SIMBOLOGIA UTILIZZATA.....	PAG.4
7. IMBRACATURE STANDARD SENZA POGGIATESTA IN TESSUTO RETE .....	PAG.5
7.1 - Descrizione generale.....	pag. 5
7.2 - Caratteristiche tecniche .....	pag. 5
8. IMBRACATURE STANDARD SENZA POGGIATESTA IN TESSUTO TELA .....	PAG.6
8.1 - Descrizione generale .....	pag. 6
8.2 - Caratteristiche tecniche.....	pag. 6
9. IMBRACATURE STANDARD CON POGGIATESTA IN TESSUTO RETE .....	PAG.7
9.1- Descrizione generale.....	pag. 7
9.2- Caratteristiche tecniche .....	pag. 7
10. IMBRACATURE STANDARD CON POGGIATESTA IN TESSUTO TELA .....	PAG.8
10.1 - Descrizione generale.....	pag. 8
10.2 - Caratteristiche tecniche .....	pag. 8
11. IMBRACATURE CON STECCHE IN TESSUTO TELA .....	PAG.9
11.1 - Descrizione generale.....	pag. 9
11.2 - Caratteristiche tecniche .....	pag. 9
12. IMBRACATURE PER BAGNO E SERVIZI IN TESSUTO RETE .....	PAG.10
12.1 - Descrizione generale.....	pag. 10
12.2 - Caratteristiche tecniche .....	pag. 10
13. IMBRACATURE PER BAGNO E SERVIZI CON POGGIATESTA IN TESSUTO RETE .....	PAG.11
13.1 - Descrizione generale .....	pag. 11
13.2- Caratteristiche tecniche.....	pag. 11
14. IMBRACATURA PER AMPUTATI IN TESSUTO TELA .....	PAG.12
14.1 - Descrizione generale.....	pag. 12
14.2 - Caratteristiche tecniche .....	pag. 12
15. MODALITÀ D'USO.....	PAG.13
16. AVVERTENZE PER L'UTILIZZO.....	PAG.13
17. PULIZIA.....	PAG.13
18. MANUTENZIONE .....	PAG.14
19. CONDIZIONI DI SMALTIMENTO .....	PAG.14
20. GARANZIA.....	PAG.14
21. RIPARAZIONI .....	PAG.14
22. RICAMBI.....	PAG.15
23.CLAUSOLE ESONERATIVE .....	PAG.15

**CE** Dispositivo medico di classe I  
REGOLAMENTO (UE) 2017/745 DEL PARLAMENTO EUROPEO E DEL CONSIGLIO  
del 5 aprile 2017 relativo ai dispositivi medici

## 1. CODICI

- IM100 Imbracatura standard senza poggiatesta in tessuto rete
- IM101 Imbracatura standard senza poggiatesta in tessuto tela
- IM110 Imbracatura standard con poggiatesta in tessuto rete
- IM111 Imbracatura standard con poggiatesta in tessuto tela
- IM120 Imbracatura contenitiva con stecche in tessuto tela
- IM140 Imbracatura per bagno e servizi in tessuto rete
- IM141 Imbracatura per bagno e servizi con poggiatesta in tessuto rete
- IM150 Imbracatura per amputati in tessuto tela

## 2. INTRODUZIONE

Grazie per aver scelto un'imbracatura della linea **MOPEDIA** by Moretti S.p.A. Le imbracature Moretti sono state progettate e realizzate per soddisfare tutte le vostre esigenze, per un utilizzo pratico, corretto e sicuro. Questo manuale contiene dei piccoli suggerimenti per un corretto uso del dispositivo da voi scelto e dei preziosi consigli per la vostra sicurezza. Si consiglia di leggere attentamente la totalità del presente manuale prima di usare l'imbracatura. In caso di dubbi vi preghiamo di contattare il rivenditore, il quale saprà aiutarvi e consigliarvi correttamente.

## 3. DESTINAZIONE D'USO

Le imbracature **MOPEDIA** by Moretti S.p.A. sono destinate al **trasferimento di pazienti con difficoltà motorie**.

### ATTENZIONE



- E' vietato l'utilizzo del seguente dispositivo per fini diversi da quanto definito nel seguente manuale.
- Moretti S.p.A. declina qualsiasi responsabilità su danni derivanti da un uso improprio del dispositivo o da un uso diverso da quanto indicato nel presente manuale.
- Il produttore si riserva il diritto di apportare modifiche al dispositivo e al seguente manuale senza preavviso allo scopo di migliorarne le caratteristiche.

## 4. DICHIARAZIONE DI CONFORMITÀ UE

La MORETTI SpA dichiara sotto la sua esclusiva responsabilità che i prodotti fabbricati ed immessi in commercio dalla stessa MORETTI SpA, e facenti parte della famiglia IMBRACATURE PER SOLLEVA MALATI sono conformi alle disposizioni applicabili del regolamento 2017/745 sui DISPOSITIVI MEDICI del 5 aprile 2017.

A tal scopo la MORETTI SpA garantisce e dichiara sotto la propria esclusiva responsabilità quanto segue:

1. I dispositivi in oggetto soddisfano i requisiti generali di sicurezza e prestazione così come richiesti dall'allegato I del regolamento 2017/745 come prescritto dall'allegato IV del suddetto regolamento.
2. I dispositivi in oggetto NON SONO STRUMENTI DI MISURA.
3. I dispositivi in oggetto NON SONO DESTINATI AD INDAGINI CLINICHE.
4. I dispositivi in oggetto vengono commercializzati in confezione NON STERILE.
5. I dispositivi in oggetto sono da considerarsi come appartenenti alla classe I in conformità a quanto stabilito dall'allegato VIII del suddetto regolamento.
6. La MORETTI SpA mantiene e mette a disposizione delle Autorità Competenti, per almeno 10 anni dalla data di fabbricazione dell'ultimo lotto, la documentazione tecnica comprovante la conformità al regolamento 2017/745.

**Nota:** I codici completi di prodotto, il codice di registrazione del Fabbricante (SRN), il codice UDI-DI di base ed eventuali riferimenti a norme utilizzate sono riportati nella Dichiarazione di Conformità UE che MORETTI SPA emette e rende disponibile attraverso i propri canali.

### 5. AVVERTENZE GENERALI

- Per un utilizzo corretto del dispositivo fare riferimento attentamente al seguente manuale.
- Per un utilizzo corretto del dispositivo consultare sempre il vostro medico o terapeuta.
- Il prodotto deve essere sanificato prima dell'eventuale riutilizzo.
- La vita utile del dispositivo è determinata dall'usura di parti non riparabili e/o sostituibili.
- L'utilizzatore e/o il paziente dovrà segnalare qualsiasi incidente grave verificatosi in relazione al dispositivo al fabbricante e all'autorità competente dello Stato membro in cui l'utilizzatore e/o il paziente è stabilito.



#### ATTENZIONE

Consultare sempre il manuale d'uso del solleva malati sul quale installate l'imbracatura e seguire scrupolosamente le indicazioni riportate.



#### ATTENZIONE

Consultare sempre il manuale d'uso del solleva malati sul quale installate l'imbracatura e seguire scrupolosamente le indicazioni riportate.

### 6. SIMBOLOGIA UTILIZZATA



Codice prodotto



Identificativo univoco del dispositivo



Marchio CE



Fabbricante



Lotto di produzione



Leggere il manuale per le istruzioni



Dispositivo Medico



Condizioni di smaltimento



Temperatura massima di lavaggio 60°C; procedimento normale



Non candeggiare



Non stirare



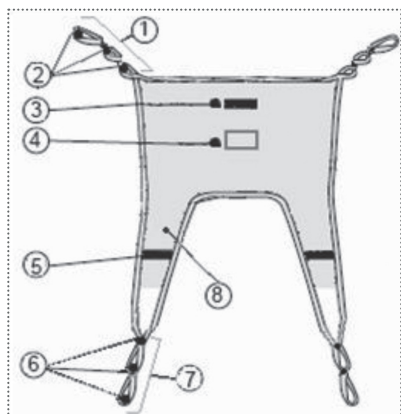
Non asciugare mediante tamburo rotativo

**7. IMBRACATURE STANDARD SENZA POGGIATESTA IN TESSUTO RETE**

**IM100** (taglie disponibili S-M-L-XL)

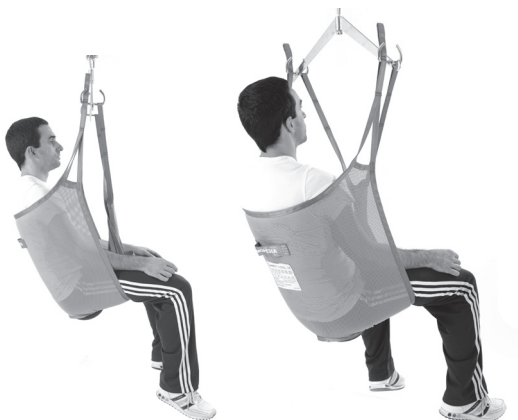
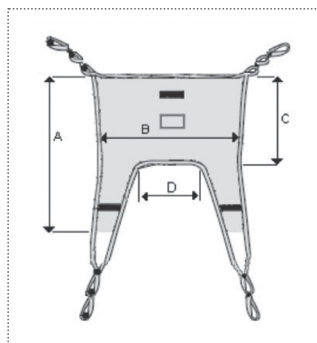
L'imbracatura IM100 ha caratteristiche standard, sostiene tutto il corpo ad eccezione del capo. Adatta a tutte le situazioni più comuni di sollevamento. È realizzata con tessuto a rete denominato Strongtex, 100% poliestere, affidabile in ogni situazione anche a contatto con l'acqua, antistrappo e altamente traspirante. Una robusta cinghia spinata (100% poliestere) orla l'imbracatura e forma, ad ogni estremità, un occhiello con tre diversi punti di aggancio per assicurare la simmetria durante il sollevamento. La cinghia è continua e cucita su tutto il perimetro dell'imbracatura al fine di garantire maggiore tenacità. Le cuciture vengono eseguite utilizzando filo poliestere ad alta resistenza.

**7.1 - Descrizione generale**



1. Occhiello superiore
2. Punti di posizionamento
3. Maniglia
4. Etichetta del prodotto con indicazione taglia
5. Maniglia
6. Punti di posizionamento gambe
7. Occhiello delle gambe
8. Supporto gamba

**7.2 - Caratteristiche tecniche**



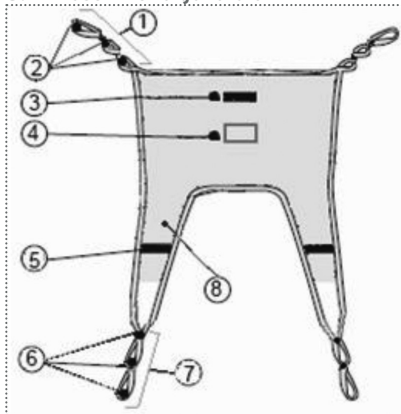
CODICE	A	B	C	D	PORTATA MAX.
IM100S	106cm	79cm	54cm	20cm	250kg
IM100M	109cm	86cm	55cm	27cm	250kg
IM100L	109cm	96cm	55cm	37cm	250kg
IM100XL	111cm	106cm	55cm	44cm	250kg

## 8. IMBRACATURE STANDARD SENZA POGGIATESTA IN TESSUTO TELO

### IM101 (taglie disponibili S-M-L-XL)

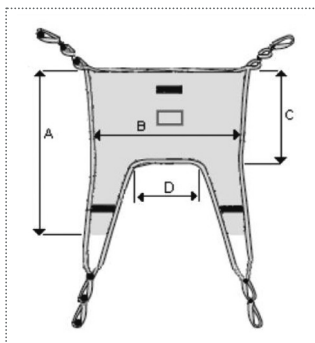
L'imbracatura IM101 ha caratteristiche standard, sostiene tutto il corpo ad eccezione del capo. Adatta a tutte le situazioni più comuni di sollevamento. È realizzata con tessuto denominato Slipstex, 100% poliestere, ad elevata resistenza, alto scivolamento, antistrappo, traspirante. Una robusta cinghia spinata (100% poliestere) orla l'imbracatura e forma, ad ogni estremità, un occhiello con tre diversi punti di aggancio per assicurare la simmetria durante il sollevamento. La cinghia è continua e cucita su tutto il perimetro dell'imbracatura al fine di garantire maggiore tenacità. Le cuciture vengono eseguite utilizzando filo in poliestere ad alta resistenza.

### 8.1 - Descrizione generale



1. Occhiello superiore
2. Punti di posizionamento
3. Maniglia
4. Etichetta del prodotto con indicazione taglia
5. Maniglia
6. Punti di posizionamento gambe
7. Occhiello delle gambe
8. Supporto gamba

### 8.2 - Caratteristiche tecniche



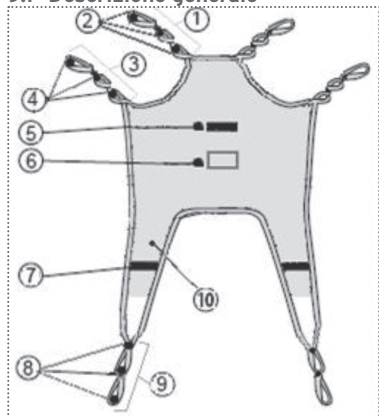
CODICE	A	B	C	D	PORTATA MAX.
IM101S	106cm	79cm	54cm	20cm	250kg
IM101M	109cm	86cm	55cm	27cm	250kg
IM101L	109cm	96cm	55cm	37cm	250kg
IM101XL	111cm	106cm	55cm	44cm	250kg

**9. IMBRACATURE STANDARD CON POGGIATESTA IN TESSUTO RETE**

**IM110** (taglie disponibili S-M-L-XL)

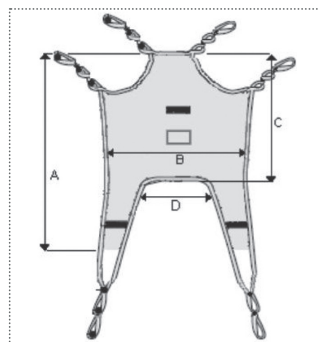
L'imbracatura IM110 ha caratteristiche standard, sostiene tutto il corpo ed il capo. Adatta a tutte le situazioni più comuni di sollevamento. È realizzata con tessuto a rete denominato Strongtex, 100% poliestere, affidabile in ogni situazione anche a contatto con l'acqua, antistrappo e altamente traspirante. Una robusta cinghia spinata (100% poliestere) orla l'imbracatura e forma, ad ogni estremità, un occhiello con tre diversi punti di aggancio per assicurare la simmetria durante il sollevamento. La cinghia è continua e cucita su tutto il perimetro dell'imbracatura al fine di garantire maggiore tenacità. Le cuciture vengono eseguite utilizzando filo poliestere ad alta resistenza.

**9.1- Descrizione generale**



1. Occhiello supporto capo
2. Punti di posizionamento
3. Occhiello della spalla
4. Punti di posizionamento
5. Maniglia
6. Etichetta del prodotto con indicazione taglia
7. Maniglia
8. Punti di posizionamento gambe
9. Occhiello delle gambe
10. Supporto gamba

**9.2- Caratteristiche tecniche**



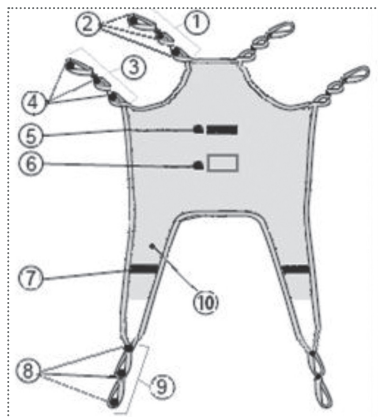
CODICE	A	B	C	D	PORTATA MAX.
IM110S	140cm	77cm	85cm	20cm	250kg
IM110M	144cm	84cm	91cm	27cm	250kg
IM110L	144cm	94cm	91cm	37cm	250kg
IM110XL	144cm	104cm	91cm	44cm	250kg

## 10. IMBRACATURE STANDARD CON POGGIATESTA IN TESSUTO TELA

IM111 (taglie disponibili S-M-L-XL)

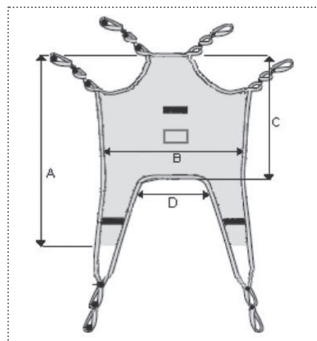
L'imbracatura IM111 ha caratteristiche standard, sostiene tutto il corpo ad eccezione del capo. Adatta a tutte le situazioni più comuni di sollevamento. È realizzata con tessuto denominato Slipstex, 100% poliestere, ad elevata resistenza, alto scivolamento, antistrappo, traspirante. Una robusta cinghia spinata (100% poliestere) orla l'imbracatura e forma, ad ogni estremità, un occhiello con tre diversi punti di aggancio per assicurare la simmetria durante il sollevamento. La cinghia è continua e cucita su tutto il perimetro dell'imbracatura al fine di garantire maggiore tenacità. Le cuciture vengono eseguite utilizzando filo in poliestere ad alta resistenza.

### 10.1 - Descrizione generale



1. Occhiello supporto capo
2. Punti di posizionamento
3. Occhiello della spalla
4. Punti di posizionamento
5. Maniglia
6. Etichetta del prodotto con indicazione taglia
7. Maniglia
8. Punti di posizionamento gambe
9. Occhiello delle gambe
10. Supporto gamba

### 10.2 - Caratteristiche tecniche



CODICE	A	B	C	D	PORTATA MAX.
IM111S	140cm	77cm	85cm	20cm	250kg
IM111M	144cm	84cm	91cm	27cm	250kg
IM111L	144cm	94cm	91cm	37cm	250kg
IM111XL	144cm	104cm	91cm	44cm	250kg

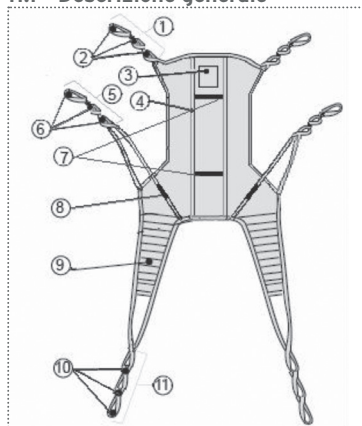


## 11. IMBRACATURE CON STECCHE IN TESSUTO TELA

**IM120** (taglie disponibili M-L-XL)

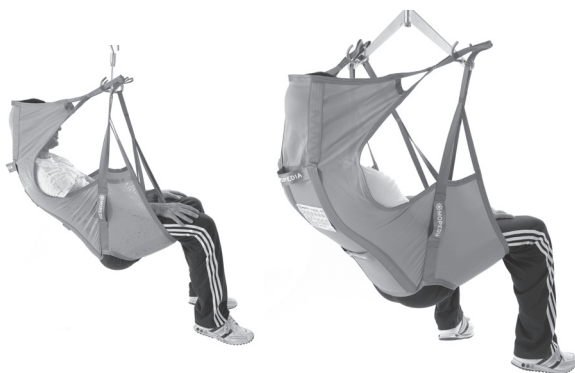
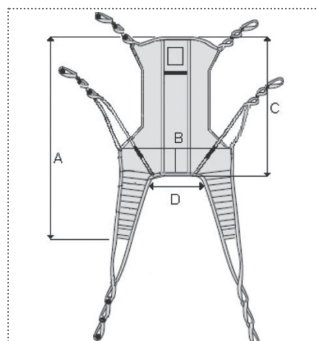
L'imbracatura **IM120** ha caratteristiche standard, sostiene tutto il corpo compreso il capo ed è dotata di supporti in policarbonato per la zona testa e la zona lombare. Adatta a tutte le situazioni più comuni di sollevamento. È realizzata con tessuto denominato Slipstex, 100% poliestere, ad elevata resistenza, alto scivolamento, antistrappo, traspirante. Una robusta cinghia spinata (100% poliestere) orla l'imbracatura e forma, ad ogni estremità, un occhiello con tre diversi punti di aggancio per assicurare la simmetria durante il sollevamento. La cinghia è continua e cucita su tutto il perimetro dell'imbracatura al fine di garantire maggiore tenacità. Le cuciture vengono eseguite utilizzando filo in poliestere ad alta resistenza.

### 11.1 - Descrizione generale



1. Occhiello spalla
2. Punti di posizionamento
3. Etichetta del prodotto con indicazioni taglia
4. Cinghia con inserti amovibili
5. Occhiello cinghia di mezzo
6. Punti di posizionamento
7. Maniglie
8. Maniglie
9. Supporto gambe imbottito
10. Punti di posizionamento gambe
11. Occhiello delle gambe

### 11.2 - Caratteristiche tecniche



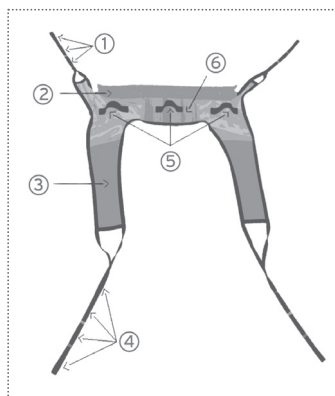
CODICE	A	B	C	D	PORTATA MAX.
IM120M	137cm	100cm	91cm	40cm	250kg
IM120L	137cm	110cm	91cm	50cm	250kg
IM120XL	145cm	120cm	91cm	56cm	250kg

## 12. IMBRACATURE PER BAGNO E SERVIZI IN TESSUTO RETE

### IM140 (taglie disponibili S-M-L-XL)

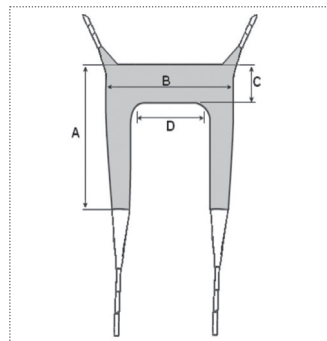
L'imbracatura IM140 viene utilizzata per il sollevamento, trasferimento e operazioni igieniche per la toilette. È realizzata con tessuto a rete denominato Strongtex, 100% poliestere, affidabile in ogni situazione anche a contatto con l'acqua, antistrappo e altamente traspirante. Una robusta cinghia spinata (100% poliestere) orla l'imbracatura e forma, ad ogni estremità, un occhiello con diversi punti di aggancio per assicurare la simmetria durante il sollevamento. La cinghia è continua e cucita su tutto il perimetro dell'imbracatura al fine di garantire maggiore tenacità. Le cuciture vengono eseguite utilizzando filo in poliestere ad alta resistenza. Una morbida imbottitura fornisce un gradevole supporto sotto le braccia.

### 12.1 - Descrizione generale



1. Occhiello superiore con punti di posizionamento
2. Imbottitura sotto braccia
3. Supporto gambe imbottito
4. Occhiello inferiore con punti di posizionamento
5. Maniglie
6. Imbottitura

### 12.2 - Caratteristiche tecniche



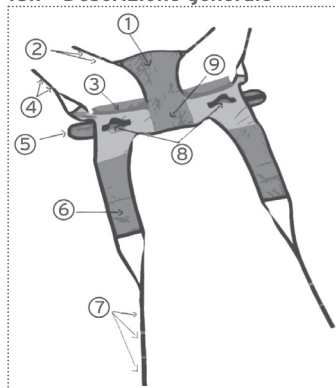
CODICE	A	B	C	D	PORTATA MAX.
IM140S	83cm	87cm	22cm	42cm	250kg
IM140M	87cm	95cm	25cm	50cm	250kg
IM140L	90cm	103cm	29cm	58cm	250kg
IM140XL	95cm	112cm	32cm	66cm	250kg

### 13. IMBRACATURE PER BAGNO E SERVIZI CON POGGIATESTA IN TESSUTO RETE

IM141 (taglie disponibili S-M-L-XL)

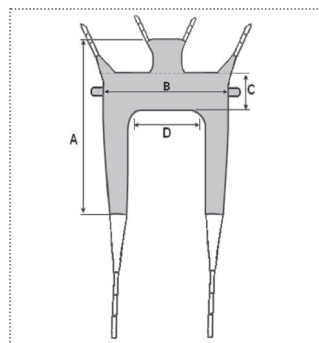
L'imbracatura IM141 con supporto del capo viene utilizzata per il sollevamento, trasferimento e operazioni igieniche per la toilette. È realizzata con tessuto a rete denominato Strongtex, 100% poliestere, affidabile in ogni situazione anche a contatto con l'acqua, antistrappo e altamente traspirante. Una robusta cinghia spinata (100% poliestere) orla l'imbracatura e forma, ad ogni estremità, un occhiello con diversi punti di aggancio per assicurare la simmetria durante il sollevamento. La cinghia è continua e cucita su tutto il perimetro dell'imbracatura al fine di garantire maggiore tenacità. Le cuciture vengono eseguite utilizzando filo in poliestere ad alta resistenza. Una morbida imbottitura fornisce un gradevole supporto sotto le braccia.

#### 13.1 - Descrizione generale



1. Supporto testa
2. Occhiello supporto capo con punti di posizionamento
3. Imbottitura sottobraccio
4. Occhiello supporto capo con punti di posizionamento
5. Cintura con chiusura velcro
6. Supporto gamba imbottito
7. Occhiello supporto gambe con punti di posizionamento
8. Maniglie
9. Imbottitura

#### 13.2- Caratteristiche tecniche



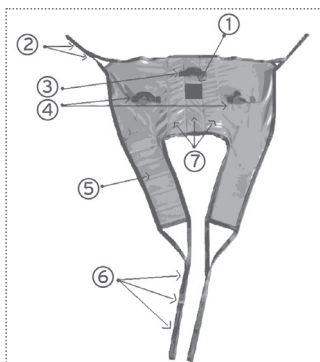
CODICE	A	B	C	D	PORTATA MAX.
IM141S	123cm	88cm	22cm	42cm	250kg
IM141M	130cm	96cm	25cm	50cm	250kg
IM141L	135cm	104cm	29cm	58cm	250kg
IM141XL	140cm	110cm	32cm	66cm	250kg

## 14. IMBRACATURA PER AMPUTATI IN TESSUTO TELA

### IM150 (taglie disponibili M-L)

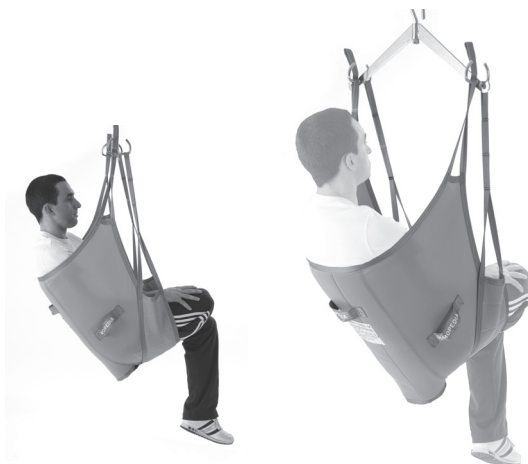
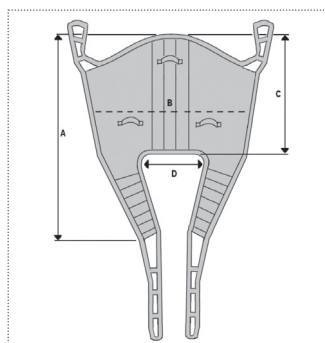
L'imbracatura IM150 viene utilizzata per il sollevamento di pazienti con amputazioni mono o bilaterali degli arti inferiori. È importante che l'utilizzatore abbia un buon controllo del collo. È realizzata con tessuto denominato Slipstex, 100% poliestere, ad elevata resistenza, alto scivolamento, antistrappo, traspirante. Una robusta cinghia spinata (100% poliestere) orla l'imbracatura e forma, ad ogni estremità, un occhiello con diversi punti di aggancio per assicurare la simmetria durante il sollevamento. La cinghia è continua e cucita su tutto il perimetro dell'imbracatura al fine di garantire maggiore tenacità. Sono previsti due anelli guida per assicurare un posizionamento corretto del supporto gambe. Le cuciture vengono eseguite utilizzando filo in poliestere ad alta resistenza. Una morbida imbottitura fornisce un gradevole supporto sia a livello della schiena che a livello delle cosce.

### 14.1 - Descrizione generale



1. Etichetta
2. Occhiello superiore con punti di posizionamento
3. Maniglie
4. Anelli di guida
5. Supporto gamba imbottito
6. Occhiello supporto gambe con punti di posizionamento
7. Supporto centrale imbottito

### 14.2 - Caratteristiche tecniche



CODICE	A	B	C	D	PORTATA MAX.
IM150M	110cm	106cm	60cm	32cm	250kg
IM150L	120cm	114cm	64cm	40cm	250kg

## 15. MODALITÀ D'USO

Le imbracature della linea **MOPEDIA** by Moretti S.p.A. sono adatte ad essere utilizzate con sollevatori sia fissi che mobili.



### ATTENZIONE

Consultare sempre il manuale d'uso del solleva malati sul quale installate l'imbracatura e seguire scrupolosamente le indicazioni riportate.



### ATTENZIONE

In caso di uso di imbracature con un carico massimo differente da quello previsto per il sollevatore utilizzare sempre il carico massimo più basso



### ATTENZIONE

Effettuare una valutazione del rischio al fine di garantire che per il paziente sia utilizzata un'unità di sostegno del corpo di dimensioni, tipo e forma corretti.

## 16. AVVERTENZE PER L'UTILIZZO

- Prima dell'utilizzo assicurarsi che il dispositivo non sia danneggiato: il tessuto, la cinghia, le cuciture e gli occhielli di sospensione devono essere integri.
- Ispezionare periodicamente per verificare eventuali segni di danno, usura o potenziale cedimento almeno ogni 6 mesi, soprattutto se la pulizia avviene con maggiore frequenza rispetto al normale.
- Accertarsi che gli occhielli dell'imbracatura siano agganciati adeguatamente al bilanciante.
- Conservare e utilizzare lontano da fiamme libere e fonti di calore.
- Non superare la portata massima.

## 17. PULIZIA

Lavare in acqua a una temperatura massima di 60° con saponi o detersivi neutri. Per i modelli con stecche di supporto in policarbonato, rimuoverle prima di lavare.



Temperatura massima di lavaggio 60°C; procedimento normale



Non candeggiare



Non stirare



Non asciugare mediante tamburo rotativo

## 18. MANUTENZIONE

I dispositivi della linea MOPEDIA by Moretti al momento dell'immissione in commercio sono controllati accuratamente e provvisti di marchio CE. Per la sicurezza del paziente e del medico si raccomanda di far controllare dal produttore o da un laboratorio autorizzato, almeno ogni 6 mesi, l'idoneità all'uso del vostro prodotto.

## 19. CONDIZIONI DI SMALTIMENTO

In caso di smaltimento del dispositivo non usare mai i normali sistemi di conferimento dei rifiuti solidi urbani. Si raccomanda invece di smaltire il dispositivo attraverso le comuni isole ecologiche comunali per le previste operazioni di riciclo dei materiali utilizzati.

## 20. GARANZIA

Tutti i prodotti Moretti sono garantiti da difetti di materiale o fabbricazione per un periodo di 2 (due) anni dalla data di vendita del prodotto, salvo eventuali esclusioni e limitazioni specificate di seguito. Questa garanzia non è valida in caso di uso improprio, abuso o modifica del prodotto e per la mancata aderenza alle istruzioni per l'uso. La corretta destinazione d'uso del prodotto è indicata nel manuale d'uso.

Moretti non è responsabile di danni risultanti, di lesioni personali o quant'altro causato o relativo all'installazione e/o all'uso dell'apparecchiatura non scrupolosamente conforme alle istruzioni riportate nei manuali per l'installazione, il montaggio e l'uso.

Moretti non garantisce i prodotti Moretti contro danni o difetti nelle seguenti condizioni: calamità naturali, operazioni di manutenzione o riparazione non autorizzate, danni derivanti da problemi dell'alimentazione elettrica (dove prevista), utilizzo di parti o componenti non forniti da Moretti, mancata aderenza alle linee guida e istruzioni per l'uso, modifiche non autorizzate, danni di spedizione (diversa dalla spedizione originale da Moretti), oppure dalla mancata esecuzione della manutenzione così come indicato nel manuale.

Non sono coperti da questa garanzia componenti usurabili se il danno è da imputarsi al normale utilizzo del prodotto.

## 21. RIPARAZIONI

### - Riparazione in garanzia

Nel caso in cui un prodotto Moretti presenti difetti di materiale o fabbricazione durante il periodo di garanzia, Moretti valuterà con il cliente se il difetto del prodotto è coperto dalla garanzia. Moretti, a sua insindacabile discrezione, può sostituire o riparare l'articolo in garanzia, presso un rivenditore Moretti specificato o presso la propria sede. I costi della manodopera relativi alla riparazione del prodotto possono essere a carico di Moretti se si determina che la riparazione ricade nell'ambito della garanzia. Una riparazione o sostituzione non rinnova né proroga la garanzia.

### - Riparazione di un prodotto non coperto dalla garanzia

Si può restituire, affinché sia riparato, un prodotto non coperto dalla garanzia solo dopo aver ricevuto autorizzazione preventiva dal servizio clienti Moretti. I costi della manodopera e di spedizione relativi a una riparazione non coperta dalla garanzia saranno completamente a carico del cliente o del rivenditore. Le riparazioni su prodotti non coperti dalla garanzia sono garantite per 6 (sei) mesi, a decorrere dal giorno in cui si riceve il prodotto riparato.

### - Prodotti non difettosi

Il cliente sarà avvisato se, dopo avere esaminato e provato un prodotto restituito, Moretti conclude che il prodotto non è difettoso. Il prodotto sarà restituito al cliente e saranno a suo carico i costi di spedizione dovuti alla restituzione.

## 22. RICAMBI

I ricambi originali Moretti sono garantiti per 6 (sei) mesi a decorrere dal giorno in cui si riceve il ricambio.

## 23. CLAUSOLE ESONERATIVE

Salvo quanto specificato espressamente in questa garanzia ed entro i limiti di legge, Moretti non offre nessun'altra dichiarazione, garanzia o condizione, espressa o implicita, comprese eventuali dichiarazioni, garanzie o condizioni di commerciabilità, idoneità per uno scopo particolare, non violazione e non interferenza. Moretti non garantisce che l'uso del prodotto Moretti sarà ininterrotto o senza errori. La durata di eventuali garanzie implicite che possano essere imposte dalle norme di legge è limitata al periodo di garanzia, nei limiti delle norme di legge. Alcuni stati o paesi non permettono limitazioni sulla durata di una garanzia implicita oppure l'esclusione o la limitazione di danni accidentali o indiretti in relazione a prodotti per i consumatori. In tali stati o paesi, alcune esclusioni o limitazioni di questa garanzia possono non applicarsi all'utente. La presente garanzia è soggetta a variazioni senza preavviso.



### CERTIFICATO DI GARANZIA

Prodotto \_\_\_\_\_

Acquistato in data \_\_\_\_\_

Rivenditore \_\_\_\_\_

Via \_\_\_\_\_ Località \_\_\_\_\_

Venduto a \_\_\_\_\_

Via \_\_\_\_\_ Località \_\_\_\_\_



Via Bruxelles, 3 - Meleto 52022 Cavriglia (Arezzo) Tel. +39 055 96 21 11

[www.morettispa.com](http://www.morettispa.com) email: [info@morettispa.com](mailto:info@morettispa.com)

MADE IN ITALY







**MOPEDIA®**

ENGLISH

MA IM1xx 02 A\_ENG\_08 2020

**ELECTRICAL PATIENT HOIST HARNESSSES**

---

**INSTRUCTION MANUAL**

## INDEX

<b>1. CODES.....</b>	<b>PAG.3</b>
<b>2. INTRODUCTION.....</b>	<b>PAG.3</b>
<b>3. INTENDED USE.....</b>	<b>PAG.3</b>
<b>4. EU DECLARATION OF CONFORMITY .....</b>	<b>PAG.3</b>
<b>5. GENERAL PRECAUTIONS .....</b>	<b>PAG.4</b>
<b>6. SYMBOLS USED .....</b>	<b>PAG.4</b>
<b>7. STANDARD HARNESSES WITHOUT HEADREST IN MESH FABRIC .....</b>	<b>PAG.5</b>
7.1 - General description .....	pag. 5
7.2 - Technical specifications .....	pag. 5
<b>8. STANDARD HARNESS WITHOUT HEADREST IN CANVAS FABRIC .....</b>	<b>PAG.6</b>
8.1 - General description .....	pag. 6
8.2 - Technical specifications .....	pag. 6
<b>9. STANDARD HARNESSES WITH HEADREST IN MESH FABRIC .....</b>	<b>PAG.7</b>
9.1 - General description.....	pag. 7
9.2 - Technical specifications.....	pag. 7
<b>10. STANDARD HARNESSES WITH HEADREST IN CANVAS FABRIC .....</b>	<b>PAG.8</b>
10.1 - General description .....	pag. 8
10.2 - Technical specifications .....	pag. 8
<b>11. CONTAINMENT HARNESSES WITH SLATS IN CANVAS FABRIC .....</b>	<b>PAG.9</b>
11.1 - General description .....	pag. 9
11.2 - Technical specifications .....	pag. 9
<b>12. HARNESSES FOR BATHROOM AND SERVICES IN MESH FABRIC .....</b>	<b>PAG.10</b>
12.1 - General description .....	pag. 10
12.2 - Technical specifications .....	pag. 10
<b>13. HARNESSES FOR BATHROOM AND SERVICES WITH HEADREST IN MESH FABRIC..</b>	<b>PAG.11</b>
13.1 - General description .....	pag. 11
13.2 - Technical specifications .....	pag. 11
<b>14. AMPUTEE HARNESS IN CANVAS FABRIC .....</b>	<b>PAG.12</b>
14.1 - General description .....	pag. 12
14.2 - Technical specifications .....	pag. 12
<b>15. HOW TO USE.....</b>	<b>PAG.13</b>
<b>16. WARNINGS ON USE.....</b>	<b>PAG.13</b>
<b>17. CLEANING .....</b>	<b>PAG.13</b>
<b>18. MAINTENANCE.....</b>	<b>PAG.13</b>
<b>19. DISPOSAL CONDITIONS .....</b>	<b>PAG.13</b>
<b>20. WARRANTY .....</b>	<b>PAG.13</b>
<b>21. REPAIRS .....</b>	<b>PAG.14</b>
<b>22. SPARE PARTS.....</b>	<b>PAG.14</b>
<b>23. NON-LIABILITY CLAUSE.....</b>	<b>PAG.14</b>

**CE** Class I medical device

REGULATION (EU) 2017/745 OF THE EUROPEAN PARLIAMENT AND OF THE COUNCIL  
of 5 April 2017 on medical devices

## 1. CODES

- IM100** Standard harness without headrest in mesh fabric
- IM101** Standard harness without headrest in canvas fabric
- IM110** Standard harness with headrest in mesh fabric
- IM111** Standard harness with headrest in canvas fabric
- IM120** Containment harness with slats in canvas fabric
- IM140** Harness for bathroom and services in mesh fabric
- IM141** Harness for bathroom and services with headrest in mesh fabric
- IM150** Amputee harness in canvas fabric

## 2. INTRODUCTION

Thank you for choosing a harness in the MOPEDIA range by Moretti. Moretti harnesses have been designed and manufactured to satisfy all your needs, for practical, correct and safe use. This manual contains useful suggestions for using your device properly and safely. Please read this entire manual carefully before you use the harness. Should you have any queries, please contact your dealer for suitable advice and assistance.

## 3. INTENDED USE

The MOPEDIA harnesses by Moretti S.p.A. are intended for the **movement of patients with mobility impairments**.

### WARNING



- Do not use the product for any ' purpose other than that specified in this manual.
- Moretti S.p.A. declines any and all liability for damages resulting from improper use of the device or any use other than that specified in this manual.
- The manufacturer reserves the right to modify the device and its relevant manual without prior notice, in order to improve the product's features.

## 4. EU DECLARATION OF CONFORMITY

MORETTI SpA declares, under its own exclusive responsibility, that the products made and sold by MORETTI SpA in the PATIENT HOIST HARNESSSES product family conform with the applicable provisions of Regulation (EU) 2017/745 of 5 April 2017 on MEDICAL DEVICES. To this end, MORETTI SpA guarantees and declares as follows, under its own exclusive responsibility:

1. The devices in question satisfy the general safety and performance requirements set out in Annex I to Regulation (EU) 2017/745, as prescribed by Annex IV to said regulation.
2. The devices in question ARE NOT MEASUREMENT TOOLS.
3. The devices in question ARE NOT INTENDED FOR CLINICAL INVESTIGATION.
4. The devices in question are sold in NON STERILE packing.
5. The devices in question should be considered as belonging to class I, in accordance with the rules set out in Annex VIII to said regulation.
6. MORETTI SpA maintains and provides to the competent authorities, for at least ten years from the date of manufacture of the last production lot, the technical documentation proving conformity with Regulation (EU) 2017/745.

**Note:** The complete product codes, the manufacturer's single registration number (SRN), the basic UDI-DI code and any references to standards used are indicated in the EU Declaration of Conformity that MORETTI SPA issues and provides through its own channels.

## 5. GENERAL PRECAUTIONS

- Please consult this manual carefully for correct use of the device.
- Always consult your doctor or therapist for correct use of the device.
- Always sanitise the product before any reuse.
- The lifetime of the device depends on wear and tear of non-repairable and/or non-replaceable parts.
- The user and/or patient must report any serious incident that has occurred in relation to the device to the manufacturer and to the competent authority of the Member State in which the user and/or patient is established.



### WARNING









Always consult the user manual of the patient hoist on which the harness is installed and strictly follow the instructions it contains.



### WARNING

Always consult the user manual of the patient hoist on which the harness is installed and strictly follow the instructions it contains.

## 6. SYMBOLS USED

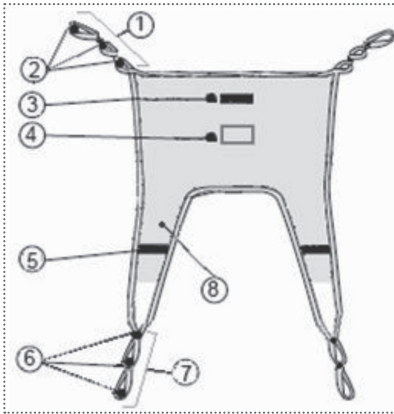
	Product code
	Unique device identification
	CE marking
	Manufacturer
	Batch Lot
	Read the instruction manual
	Medical Device
	Disposal conditions

**7. STANDARD HARNESES WITHOUT HEADREST IN MESH FABRIC**

**IM100** (available sizes S-M-L-XL)

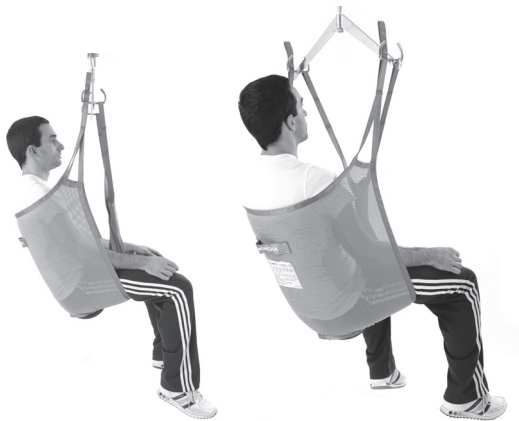
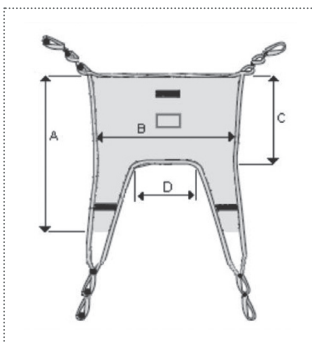
The **IM100** harness has standard features and supports the entire body, with the exception of the head. It is suitable for the most common lifting situations. It is manufactured in a 100% polyester mesh fabric called Strongtex, which is reliable in any situation, including contact with water, as well as being tear-proof and breathable. A sturdy twill fabric belt (100% polyester) is stitched around the edge of the harness and forms a loop at each end with three different attachment points to ensure it remains symmetrical during lifting. The belt is continuous and stitched around the entire edge of the harness to make it stronger. The stitching is in highly resistant polyester thread.

**7.1 - General description**



1. Upper loop
2. Positioning points
3. Handle
4. Product label with indication of size
5. Handle
6. Leg positioning points
7. Leg loop
8. Leg support

**7.2 - Technical specifications**



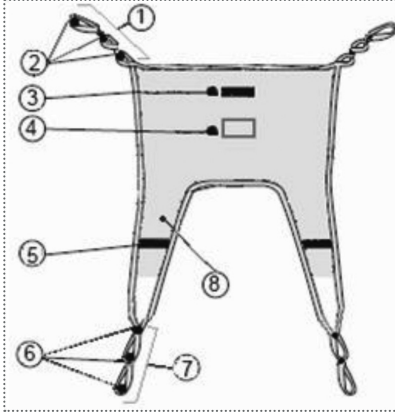
CODE	A	B	C	D	MAX. CAPACITY
IM100S	106 cm	79 cm	54 cm	20 cm	250 kg
IM100M	109 cm	86 cm	55 cm	27 cm	250 kg
IM100L	109 cm	96 cm	55 cm	37 cm	250 kg
IM100XL	111 cm	106 cm	55 cm	44 cm	250 kg

## 8. STANDARD HARNESS WITHOUT HEADREST IN CANVAS FABRIC

### IM101 (available sizes S-M-L-XL)

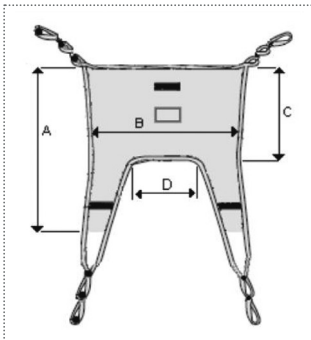
The IM101 harness has standard features and supports the entire body, with the exception of the head. It is suitable for the most common lifting situations. It is manufactured in a 100% polyester fabric called Slipstex, which is highly resistant, slip-proof, tear-proof and breathable. A sturdy twill fabric belt (100% polyester) is stitched around the edge of the harness and forms a loop at each end with three different attachment points to ensure it remains symmetrical during lifting. The belt is continuous and stitched around the entire edge of the harness to make it stronger. The stitching is in highly resistant polyester thread.

#### 8.1 - General description



1. Upper loop
2. Positioning points
3. Handle
4. Product label with indication of size
5. Handle
6. Leg positioning points
7. Leg loop
8. Leg support

#### 8.2 - Technical specifications



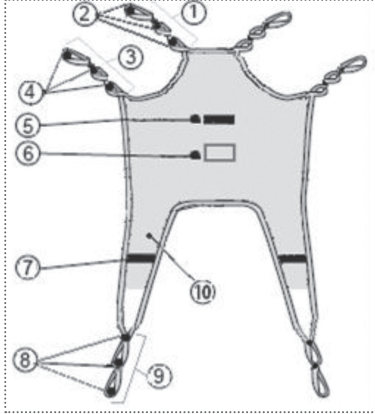
CODE	A	B	C	D	MAX. CAPACITY
IM101S	106 cm	79 cm	54 cm	20 cm	250 kg
IM101M	109 cm	86 cm	55 cm	27 cm	250 kg
IM101L	109 cm	96 cm	55 cm	37 cm	250 kg
IM101XL	111 cm	106 cm	55 cm	44 cm	250 kg

**9. STANDARD HARNESSES WITH HEADREST IN MESH FABRIC**

**IM110 (available sizes S-M-L-XL)**

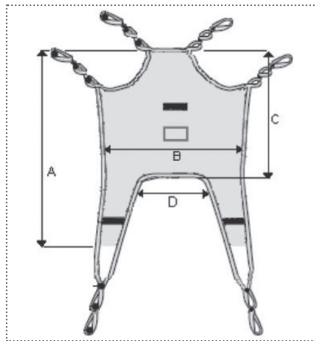
The IM110 harness has standard features and supports the entire body, including the head. It is suitable for the most common lifting situations. It is manufactured in a 100% polyester mesh fabric called Strongtex, which is reliable in any situation, including contact with water, as well as being tear-proof and breathable. A sturdy twill fabric belt (100% polyester) is stitched around the edge of the harness and forms a loop at each end with three different attachment points to ensure it remains symmetrical during lifting. The belt is continuous and stitched around the entire edge of the harness to make it stronger. The stitching is in highly resistant polyester thread.

**9.1 - General description**



1. Head support loop
2. Positioning points
3. Shoulder loop
4. Positioning points
5. Handle
6. Product label with indication of size
7. Handle
8. Leg positioning points
9. Leg loop
10. Leg support

**9.2 - Technical specifications**



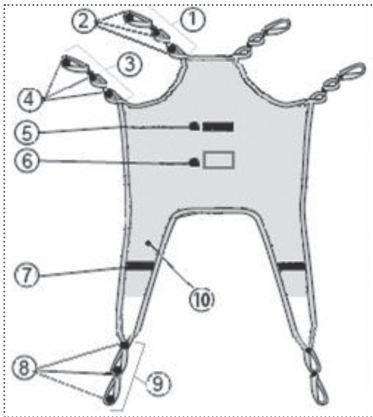
CODE	A	B	C	D	MAX. CAPACITY
IM110S	140 cm	77 cm	85 cm	20 cm	250 kg
IM110M	144 cm	84 cm	91 cm	27 cm	250 kg
IM110L	144 cm	94 cm	91 cm	37 cm	250 kg
IM110XL	144 cm	104 cm	91 cm	44 cm	250 kg

## 10. STANDARD HARNESSES WITH HEADREST IN CANVAS FABRIC

IM111 (available sizes S-M-L-XL)

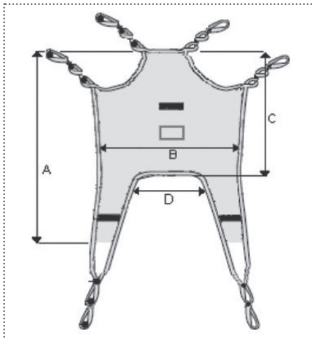
The IM111 harness has standard features and supports the entire body, with the exception of the head. It is suitable for the most common lifting situations. It is manufactured in a 100% polyester fabric called Slipstex, which is highly resistant, slip-proof, tear-proof and breathable. A sturdy twill fabric belt (100% polyester) is stitched around the edge of the harness and forms a loop at each end with three different attachment points to ensure it remains symmetrical during lifting. The belt is continuous and stitched around the entire edge of the harness to make it stronger. The stitching is in highly resistant polyester thread.

### 10.1 - General description



1. Head support loop
2. Positioning points
3. Shoulder loop
4. Positioning points
5. Handle
6. Product label with indication of size
7. Handle
8. Leg positioning points
9. Leg loop
10. Leg support

### 10.2 - Technical specifications



CODE	A	B	C	D	MAX. CAPACITY
IM111S	140 cm	77 cm	85 cm	20 cm	250 kg
IM111M	144 cm	84 cm	91 cm	27 cm	250 kg
IM111L	144 cm	94 cm	91 cm	37 cm	250 kg
IM111XL	144 cm	104 cm	91 cm	44 cm	250 kg

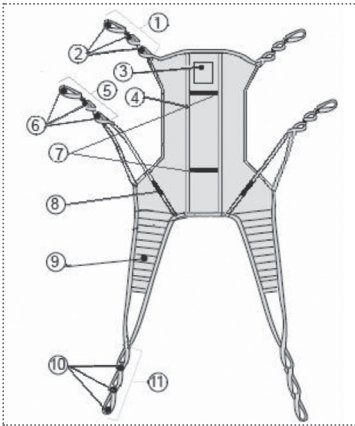


**11. CONTAINMENT HARNESSES WITH SLATS IN CANVAS FABRIC**

**IM120** (available sizes M-L-XL)

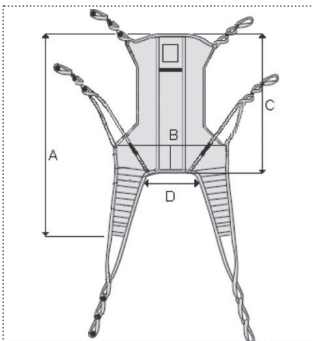
The **IM120** harness has standard features and supports the entire body, including the head. It has polycarbonate supports for the head and lower back area. It is suitable for the most common lifting situations. It is manufactured in a 100% polyester fabric called Slipstex, which is highly resistant, slip-proof, tear-proof and breathable. A sturdy twill fabric belt (100% polyester) is stitched around the edge of the harness and forms a loop at each end with three different attachment points to ensure it remains symmetrical during lifting. The belt is continuous and stitched around the entire edge of the harness to make it stronger. The stitching is in highly resistant polyester thread.

**11.1 - General description**



- 1. Shoulder loop
- 2. Positioning points
- 3. Product label with indications of size
- 4. Belt with removable inserts
- 5. Mid-belt loop
- 6. Positioning points
- 7. Handles
- 8. Handles
- 9. Padded leg support
- 10. Leg positioning points
- 11. Leg loop

**11.2 - Technical specifications**



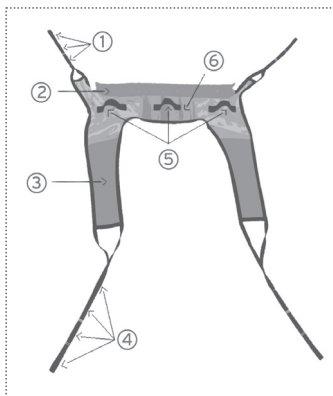
CODE	A	B	C	D	MAX. CAPACITY
IM120M	137 cm	100 cm	91 cm	40 cm	250 kg
IM120L	137 cm	110 cm	91 cm	50 cm	250 kg
IM120XL	145 cm	120 cm	91 cm	56 cm	250 kg

## 12. HARNESSES FOR BATHROOM AND SERVICES IN MESH FABRIC

### IM140 (available sizes S-M-L-XL)

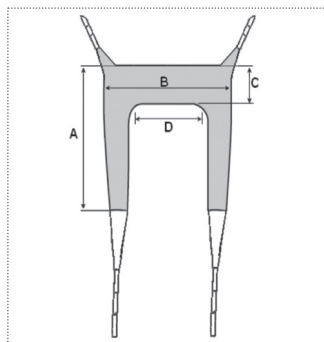
The IM140 harness is used for lifting, transfer and personal hygiene operations. It is manufactured in a 100% polyester mesh fabric called Strongtex, which is reliable in any situation, including contact with water, as well as being tear-proof and breathable. A sturdy twill fabric belt (100% polyester) is stitched around the edge of the harness and forms a loop with various attachment points to ensure it remains symmetrical during lifting. The belt is continuous and stitched around the entire edge of the harness to make it stronger. The stitching is in highly resistant polyester thread. Soft padding provides comfortable, underarm support.

#### 12.1 - General description



1. Upper loop with positioning points
2. Underarm padding
3. Padded leg support
4. Lower loop with positioning points
5. Handles
6. Padding

#### 12.2 - Technical specifications



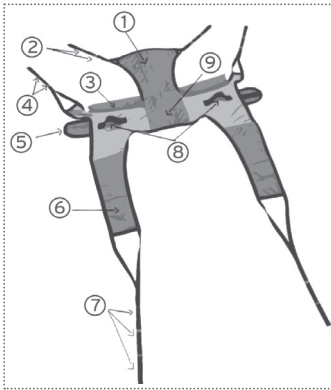
CODE	A	B	C	D	MAX. CAPACITY
IM140S	83 cm	87 cm	22 cm	42 cm	250 kg
IM140M	87 cm	95 cm	25 cm	50 cm	250 kg
IM140L	90 cm	103 cm	29 cm	58 cm	250 kg
IM140XL	95 cm	112 cm	32 cm	66 cm	250 kg

**13. HARNESSES FOR BATHROOM AND SERVICES WITH HEADREST IN MESH FABRIC**

**IM141 (available sizes S-M-L-XL)**

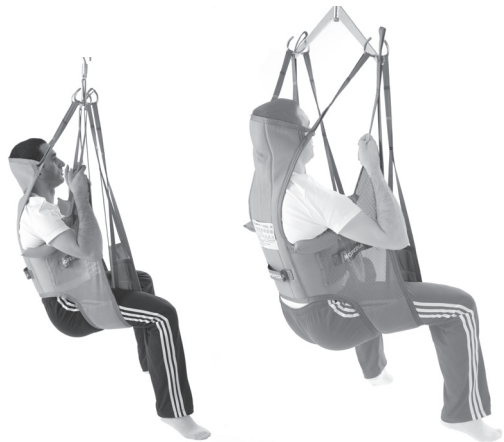
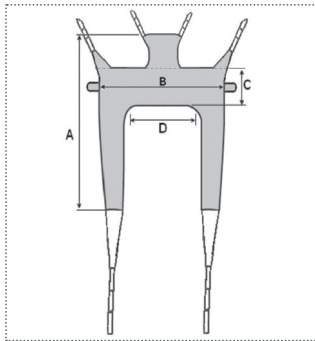
The IM141 harness with head support is used for lifting, transfer and personal hygiene operations. It is manufactured in a 100% polyester mesh fabric called Strongtex, which is reliable in any situation, including contact with water, as well as being tear-proof and breathable. A sturdy twill fabric belt (100% polyester) is stitched around the edge of the harness and forms a loop with various attachment points to ensure it remains symmetrical during lifting. The belt is continuous and stitched around the entire edge of the harness to make it stronger. The stitching is in highly resistant polyester thread. Soft padding provides comfortable, underarm support.

**13.1 - General description**



1. Head support
2. Head support loop with positioning points
3. Underarm padding
4. Head support loop with positioning points
5. Belt with Velcro fastening
6. Padded leg support
7. Leg support loop with positioning points
8. Handles
9. Padding

**13.2 - Technical specifications**



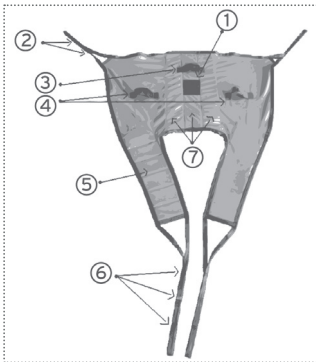
CODE	A	B	C	D	MAX. CAPACITY
IM141S	123 cm	88 cm	22 cm	42 cm	250 kg
IM141M	130 cm	96 cm	25 cm	50 cm	250 kg
IM141L	135 cm	104 cm	29 cm	58 cm	250 kg
IM141XL	140 cm	110 cm	32 cm	66 cm	250 kg

## 14. AMPUTEE HARNESS IN CANVAS FABRIC

### IM150 (available sizes M-L)

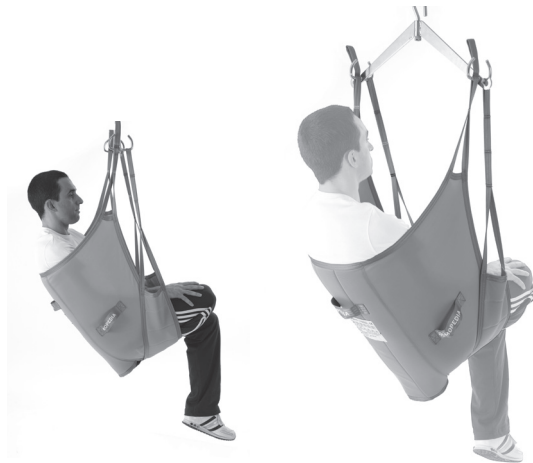
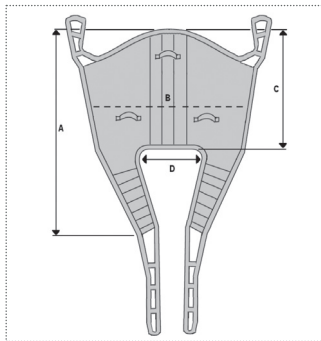
The IM150 harness is used for lifting patients who have had one or both of their legs amputated. It is important for the user to have good neck control. The harness is manufactured in a 100% polyester fabric called Slipstex, which is highly resistant, slip-proof, tear-proof and breathable. A sturdy twill fabric belt (100% polyester) is stitched around the edge of the harness and forms a loop with various attachment points to ensure it remains symmetrical during lifting. The belt is continuous and stitched around the entire edge of the harness to make it stronger. There are two guide rings to ensure correct positioning of the leg supports. The stitching is in highly resistant polyester thread. Soft padding provides comfortable support for both the back and thighs.

### 14.1 - General description



1. Label
2. Upper loop with positioning points
3. Handles
4. Guide rings
5. Padded leg support
6. Leg support loop with positioning points
7. Padded central support

### 14.2 - Technical specifications



CODE	A	B	C	D	MAX. CAPACITY
IM150M	110 cm	106 cm	60 cm	32 cm	250 kg
IM150L	120 cm	114 cm	64 cm	40 cm	250 kg

## 15. HOW TO USE

The harnesses in the **MOPEDIA** range by Moretti S.p.A. are suitable for use with both fixed and mobile lifters.



### WARNING

Always consult the user manual of the patient hoist on which the harness is installed and strictly follow the instructions it contains.



### WARNING

If harnesses with a different maximum load to the one envisaged for the hoist are used, always use the lowest maximum load



### WARNING

Carry out a risk assessment to ensure that the body support unit used for the patient is of the correct dimensions, type and shape.

## 16. WARNINGS ON USE

- Before use, ensure that the device is not damaged: the fabric, belt, stitching and suspension loops should all be in perfect condition.
- Inspect periodically to check for signs of damage, wear and tear or potential sagging, at least every six months, particularly when it has to be cleaned more frequently than usual.
- Check that the harness loops are properly attached to the hoist.
- Store and use away from open flames and sources of heat.
- Never exceed the maximum load.

## 17. CLEANING

Wash in water at a maximum temperature of 60° with mild soaps or detergents. For models with polycarbonate slats, remove the slats before washing.

## 18. MAINTENANCE

The devices in the MOPEDIA range by Moretti have been carefully checked and CE marked when placed on sale. For patient and doctor safety, have the product checked at least every six months by the manufacturer or by an authorised laboratory to verify its suitability for use.

## 19. DISPOSAL CONDITIONS

Never dispose of the product as normal domestic waste. Dispose of the product at a sorted waste collection centre for recycling.

## 20. WARRANTY

Moretti products are guaranteed for 2 (two) years from the date of sale against material and manufacturing defects, subject the following limitations. The warranty is voided by improper use, abuse, modifications to the product and failure to follow the instructions. The intended use of the product is given in the user manual.

Moretti is not liable for damage, injury or any other consequences resulting from installation or use which are not scrupulously conforming with the instructions given in the installation, assembly and user manual.

Moretti does not guarantee its products against damage or defects in the following circumstances: natural disasters, unauthorised repair or maintenance, improper electric power supply (as applicable), use of parts or components not supplied by Moretti, failure to follow the guidelines and instructions for use, tampering, shipping damage (other than the original shipping by Moretti), or failure to perform maintenance as indicated in the manual.

Components subject to wear and tear are not covered by this warranty if the damage is caused by normal use of the product.

## **21. REPAIRS**

### **- Repairs under warranty**

If a Moretti product has material or manufacturing defects during the warranty period, Moretti will agree with the client whether the defect is covered by the warranty. Moretti, at its sole discretion, may replace or repair the article at a specified Moretti reseller or its own premises. The costs of labour incurred in repairing the product will be borne by Moretti if it determines that the repair is covered by the warranty. Repair and replacement do not renew the warranty period.

### **- Repairing a product not covered by the warranty**

A product not covered by warranty may be returned for repair only if authorised in advance by Moretti customer service. The costs of labour and shipping incurred by repairs not covered by the warranty are borne by the client or reseller in their entirety. Repairs on products not covered by the warranty are themselves guaranteed for 6 (six) months from the day of reception of the repaired product.

### **- Non-defective products**

The client will be notified if Moretti concludes that the product is not defective after having received and examined it. The product will be returned to the client at his expense.

## **22. SPARE PARTS**

Moretti original replacement parts are guaranteed for 6 (six) months from the day of delivery.

## **23. NON-LIABILITY CLAUSE**

Unless otherwise expressly specified in this warranty and within the limits of the law, Moretti makes no declaration, guarantee or condition, express or implicit, including any future declaration, guarantee or condition of sale, suitability for a given purpose, non violation and non interference. Moretti does not guarantee that the use of its product will be uninterrupted and problem-free. The duration of any implicit guarantee under the law is limited to the warranty period, within the limits of the law. Certain states and countries do not permit limitations on the duration of an implicit guarantee or the exclusion of limitation of accidental or indirect damages in relation to consumer products. In said states and countries, certain exclusions and limitations of this warranty may not apply to the user. This warranty is subject to modification without notice.



**WARRANTY CERTIFICATE**

Product \_\_\_\_\_

Date of purchase \_\_\_\_\_

Reseller \_\_\_\_\_

Street \_\_\_\_\_ Town \_\_\_\_\_

Sold to \_\_\_\_\_

Street \_\_\_\_\_ Town \_\_\_\_\_



Via Bruxelles, 3 - Meleto 52022 Cavriglia (Arezzo) - ITALY - Tel. +39 055 96 21 11

[www.morettispa.com](http://www.morettispa.com) email: [info@morettispa.com](mailto:info@morettispa.com)

**MADE IN ITALY**

ENGLISH







**MOPEDIA®**

MA IM1xx 02 A\_ESP\_08 2020

**ARNESES PARA GRÚAS ELÉCTRICAS**

---

**MANUAL DE INSTRUCCIONES**

ESPAÑOL

## ÍNDICE

1. CÓDIGOS.....	PAG.3
2. INTRODUCCIÓN.....	PAG.3
3. FINALIDAD.....	PAG.3
4. DECLARACIÓN UE DE CONFORMIDAD.....	PAG.3
5. ADVERTENCIAS .....	PAG.4
6. SÍMBOLOS.....	PAG.4
7. ARNESES ESTÁNDAR SIN APOYACABEZA EN TEJIDO DE RED .....	PAG.5
7.1 - Descripción general.....	pag. 5
7.2 - Características técnicas .....	pag. 5
8. ARNESES ESTÁNDAR SIN APOYACABEZA EN LONA .....	PAG.6
8.1 - Descripción general .....	pag. 6
8.2 - Características técnicas .....	pag. 6
9. ARNÉS ESTÁNDAR CON APOYACABEZA EN TEJIDO DE RED .....	PAG.7
9.1- Descripción general .....	pag. 7
9.2- Características técnicas .....	pag. 7
10. ARNÉS ESTÁNDAR CON APOYACABEZA EN LONA.....	PAG.8
10.1 - Descripción general.....	pag. 8
10.2 - Características técnicas .....	pag. 8
11. ARNÉS HAMACA CON FÉRULAS EN LONA .....	PAG.9
11.1 - Descripción general.....	pag. 9
11.2 - Características técnicas .....	pag. 9
12. ARNÉS HAMACA CON FÉRULAS Y BANDAS EN LONA.....	PAG.10
12.1 - Descripción general.....	pag. 10
12.2 - Características técnicas .....	pag. 10
13. ARNÉS PARA HIGIENE EN TEJIDO DE RED .....	PAG.11
13.1 - Descripción general.....	pag. 11
13.2 - Características técnicas .....	pag. 11
14. IMBRACATURE PER BAGNO E SERVIZI CON POGGIATESTA TESSUTO IN RETE	PAG.12
14.1 - Descripción general.....	pag. 12
14.2- Características técnicas .....	pag. 12
15. IMBRACATURA PER AMPUTATI IN TESSUTO TELA .....	PAG.13
15.1 - Descripción general .....	pag. 13
15.2 - Características técnicas .....	pag. 13
16. INSTRUCCIONES DE USO.....	PAG.14
17. ADVERTENCIAS DE USO .....	PAG.14
18. LIMPIEZA .....	PAG.14
19. MANTENIMIENTO .....	PAG.14
20. CONDICIONES DE ELIMINACIÓN .....	PAG.14
21. GARANTÍA.....	PAG.14
22. REPARACIONES .....	PAG.15
23. REPUESTOS.....	PAG.15
24.CLÁUSULAS EXONERATIVAS.....	PAG.15

**CE** Producto sanitario de clase I

REGLAMENTO (UE) 2017/745 DEL PARLAMENTO EUROPEO Y DEL CONSEJO del 5 de Abril 2017 sobre los productos sanitarios

**1. CÓDIGOS**

<b>IM100</b>	Arnés estándar sin apoyacabeza en tejido de red
<b>IM101</b>	Arnés estándar sin apoyacabeza en lona
<b>IM110</b>	Arnés estándar con apoyacabeza en tejido de red
<b>IM111</b>	Arnés estándar con apoyacabeza en lona
<b>IM120</b>	Arnés hamaca con férulas en lona
<b>IM140</b>	Arnés para higiene en tejido de red
<b>IM141</b>	Arnés para higiene con apoyacabeza en tejido de red
<b>IM150</b>	Arnés para personas amputadas en lona

**2. INTRODUCCIÓN**

Gracias por haber elegido un arnés de la línea MOPEDIA fabricada por Moretti S.p.A. Su diseño y calidad garantizan el máximo confort, la máxima seguridad y fiabilidad. Los arneses MOPEDIA de MORETTI S.p.A. han sido diseñados y fabricados para satisfacer todas sus exigencias de uso práctico y correcto de los mismos. Este manual de instrucciones contiene algunas sugerencias que le permitirán usar correctamente el equipo que Ud. ha elegido, así como valiosos consejos para su seguridad. Se aconseja leer atentamente todo el manual antes de utilizar los arneses. En caso de dudas contacte con el distribuidor, que estará en condiciones de brindarle ayuda y consejos.

**3. FINALIDAD**

Los arneses MOPEDIA de Moretti S.p.A. están destinados a transferir pacientes con dificultades motoras.

**¡ATENCIÓN!**


- Queda prohibido el uso del dispositivo por fines distintos de los indicados en este manual.
- Moretti S.p.A. declina toda responsabilidad por los daños provocados a causa de un uso incorrecto del dispositivo o por un uso diferente al indicado en el presente manual.
- El productor se reserva el derecho de modificaciones al dispositivo o al manual sin aviso previo para mejorar sus características.

**4. DECLARACIÓN UE DE CONFORMIDAD**

Moretti S.p.A. declara bajo su exclusiva responsabilidad que los productos fabricados e introducidos en el mercado por la misma MORETTI Spa que hacen parte de la familia

ARNESES PARA GRÚAS son conformes con las disposiciones del reglamento 2017/745 sobre los PRODUCTOS SANITARIOS del 5 Abril 2017. Para ello, MORETTI Spa. declara bajo su exclusiva responsabilidad los siguientes puntos:

1. Los productos en cuestión satisfacen los requisitos generales de seguridad y prestación como requerido por el anexo 1 del reglamento 2017/745 como prescrito por el anexo IV del mismo reglamento.
2. Los productos en cuestión NO SON INSTRUMENTOS DE MEDICIÓN.
3. Los productos en cuestión NO ESTÁN DESTINADOS A INVESTIGACIONES CLÍNICAS.
4. Los productos en cuestión se comercializan en presentación NO ESTÉRIL.
5. Los productos en cuestión deben considerarse de clase I en conformidad a lo establecido en el anexo VIII del mismo Reglamento.
6. MORETTI S.p.A. mantiene y pone a disposición de las Autoridades Competentes, por 10 años desde la fecha de fabricación del último lote, la documentación técnica que comprueba la conformidad con el Regl6.

**Nota:** Los códigos completos de los productos, el código de registraci3n del Fabricante (SRN), el c3digo UDI-DI de base y eventuales referencias a normas utilizadas se encuentran en la Declaraci3n de Conformidad UE que MORETTI SPA emite y mete a disposici3n a trav3s de sus canales.

## 5. ADVERTENCIAS

- Para el uso correcto del dispositivo, consulte este manual.
- Consulte a su m3dico o terapeuta para un uso correcto del producto.
- El producto debe desinfectarse antes de cualquier reutilizaci3n.
- La vida del producto depende del desgaste de partes que no se pueden reparar e/o sustituir.
- El usuario y/o el paciente deben informar de cualquier accidente grave que haya ocurrido en relaci3n con el dispositivo al fabricante y a la autoridad competente del Estado miembro en el que est3 establecido el usuario y / o paciente.



### ¡ATENCIÓN!









Siempre consulte el manual de instrucciones de la grúa donde se pone el arnés y siga cuidadosamente las indicaciones en ese manual.



### ¡ATENCIÓN!

En el caso de que el arnés tenga una capacidad m3xima diferente de la capacidad de la grúa, siempre utilizar la capacidad m3xima m3s baja.

## 6. SÍMBOLOS

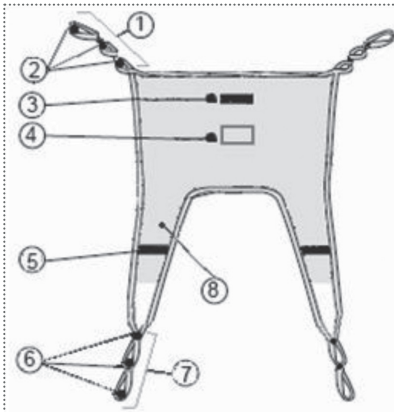
- |   |                                    |
|---|------------------------------------|
|  | C3digo producto                    |
|  | Identificaci3n 3nica de productos  |
|  | Marcado CE                         |
|  | Fabricante                         |
|  | Lote de producci3n                 |
|  | Leer el manual de instrucciones    |
|  | Producto sanitario                 |
|  | Condiciones de eliminaci3n 2017/45 |

**7. ARNESES ESTÁNDAR SIN APOYACABEZA EN TEJIDO DE RED**

**IM100 (tallas S-M-L-XL)**

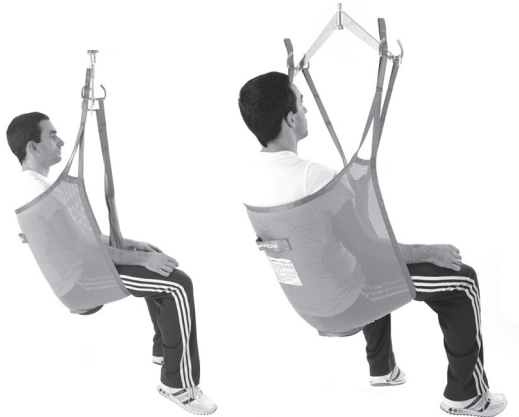
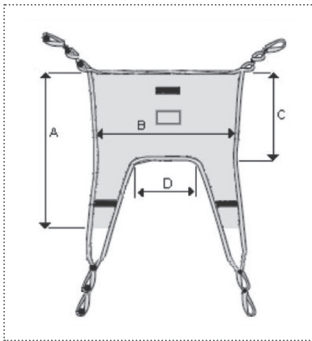
El arnés **IM100** tiene características estándar, soporta todo el cuerpo excepto la cabeza. Apto para todas las situaciones más comunes de levantamiento. Hecho en Strongtex 100% poliéster, tejido a red resistente, adecuado en cada situación incluido el contacto con el agua, antirotura y transpirable. Una robusta correa (100% poliéster) rodea el arnés y forma, en cada extremo, un asa con tres puntos de fijación diferentes para garantizar la simetría durante el levantamiento. La correa es continua y cosida sobre todo el perímetro del arnés con el fin de garantizar una mayor tenacidad. Las costuras se realizan utilizando hilo de poliéster de alta resistencia

**7.1 - Descripción general**



1. Asa superior
2. Puntos de posicionamiento
3. Manija
4. Etiqueta del producto con indicación talla
5. Manija
6. Puntos de posicionamiento piernas
7. Asa piernas
8. Soporte pierna

**7.2 - Características técnicas**



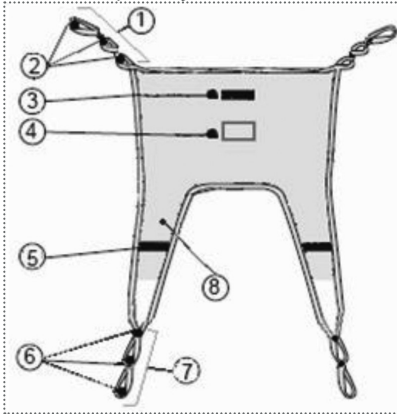
CÓDIGO	A	B	C	D	CARGA MAX.
IM100S	106cm	79cm	54cm	20cm	250kg
IM100M	109cm	86cm	55cm	27cm	250kg
IM100L	109cm	96cm	55cm	37cm	250kg
IM100XL	111cm	106cm	55cm	44cm	250kg

## 8. ARNESES ESTÁNDAR SIN APOYACABEZA EN LONA

IM101 (tallas disponibles S-M-L-XL)

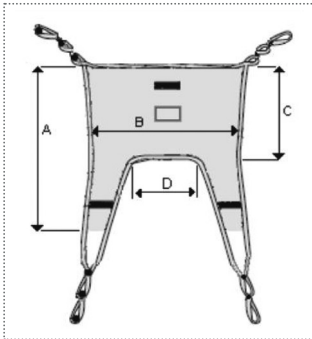
El arnés IM101 tiene características estándar, soporta todo el cuerpo excepto la cabeza. Apto para todas las situaciones más comunes de levantamiento. Hecho en Slipstex 100% poliéster, resistente, permite al paciente deslizar fácilmente, antirotura y transpirable. Una robusta correa (100% poliéster) rodea el arnés y forma, en cada extremo, un asa con tres puntos de fijación diferentes para garantizar la simetría durante el levantamiento. La correa es continua y cosida sobre todo el perímetro del arnés con el fin de garantizar una mayor tenacidad. Las costuras se realizan utilizando hilo de poliéster de alta resistencia.

### 8.1 - Descripción general



1. Asa superior
2. Puntos de posicionamiento
3. Manija
4. Etiqueta del producto con indicación talla
5. Manija
6. Puntos de posicionamiento piernas
7. Asa piernas
8. Soporte pierna

### 8.2 - Características técnicas



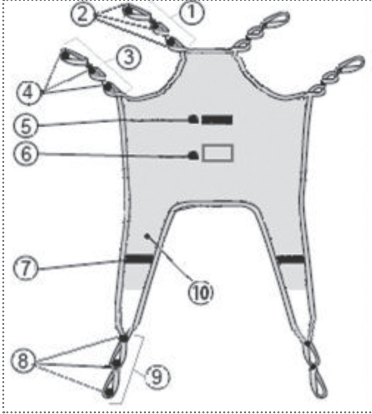
CÓDIGO	A	B	C	D	CARGA MAX.
IM101S	106cm	79cm	54cm	20cm	250kg
IM101M	109cm	86cm	55cm	27cm	250kg
IM101L	109cm	96cm	55cm	37cm	250kg
IM101XL	111cm	106cm	55cm	44cm	250kg

**9. ARNÉS ESTÁNDAR CON APOYACABEZA EN TEJIDO DE RED**

IM110 (tallas disponibles S-M-L-XL)

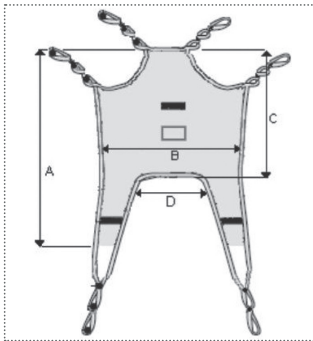
El arnés IM110 tiene características estándar, soporta todo el cuerpo y la cabeza. Apto para todas las situaciones más comunes de levantamiento. Hecho en Strongtex 100% poliéster, tejido a red resistente, adecuado en cada situación incluido el contacto con el agua, antirotura y transpirable. Una robusta correa (100% poliéster) rodea el arnés y forma, en cada extremo, un asa con tres puntos de fijación diferentes para garantizar la simetría durante el levantamiento. La correa es continua y cosida sobre todo el perímetro del arnés con el fin de garantizar una mayor tenacidad. Las costuras se realizan utilizando hilo de poliéster de alta resistencia

**9.1- Descripción general**



1. Asa soporte cabeza
2. Puntos de posicionamiento
3. Asa del hombro
4. Puntos de posicionamiento
5. Manija
6. Etiqueta del producto con indicación talla
7. Manija
8. Puntos de posicionamiento piernas
9. Asa piernas
10. Soporte pierna

**9.2- Características técnicas**



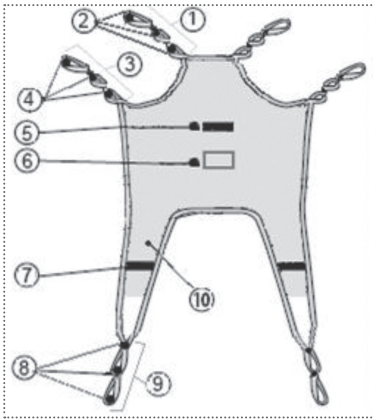
CÓDIGO	A	B	C	D	CARGA MAX.
IM110S	140cm	77cm	85cm	20cm	250kg
IM110M	144cm	84cm	91cm	27cm	250kg
IM110L	144cm	94cm	91cm	37cm	250kg
IM110XL	144cm	104cm	91cm	44cm	250kg

## 10. ARNÉS ESTÁNDAR CON APOYACABEZA EN LONA

IM111 (tallas disponibles S-M-L-XL)

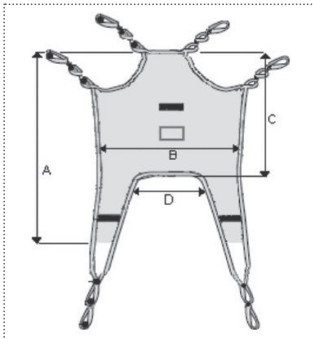
El arnés IM111 tiene características estándar, soporta todo el cuerpo y la cabeza. Apto para todas las situaciones más comunes de levantamiento. Hecho en Slipstex 100% poliéster, resistente, permite al paciente deslizarse fácilmente, antitortura y transpirable. Una robusta correa (100% poliéster) rodea el arnés y forma, en cada extremo, un asa con tres puntos de fijación diferentes para garantizar la simetría durante el levantamiento. La correa es continua y cosida sobre todo el perímetro del arnés con el fin de garantizar una mayor tenacidad. Las costuras se realizan utilizando hilo de poliéster de alta resistencia.

### 10.1 - Descripción general



1. Asa soporte cabeza
2. Puntos de posicionamiento
3. Asa del hombro
4. Puntos de posicionamiento
5. Manija
6. Etiqueta del producto con indicación talla
7. Manija
8. Puntos de posicionamiento piernas
9. Asa piernas
10. Soporte pierna

### 10.2 - Características técnicas



CÓDIGO	A	B	C	D	CARGA MAX.
IM111S	140cm	77cm	85cm	20cm	250kg
IM111M	144cm	84cm	91cm	27cm	250kg
IM111L	144cm	94cm	91cm	37cm	250kg
IM111XL	144cm	104cm	91cm	44cm	250kg

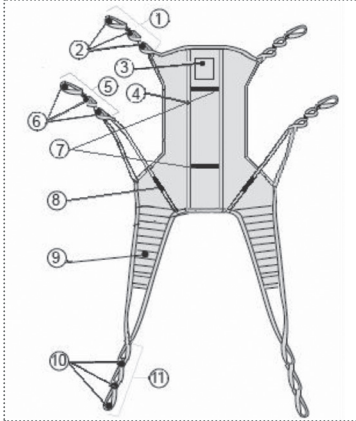


**11. ARNÉS HAMACA CON FÉRULAS EN LONA**

**IM120** (tallas disponibles M-L-XL)

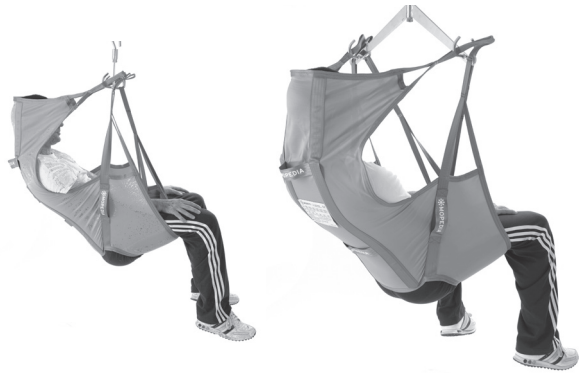
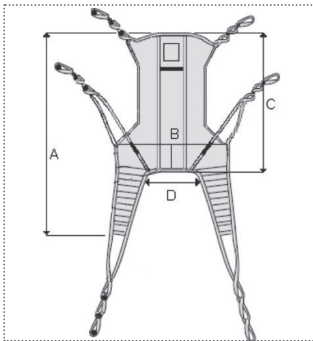
El arnés **IM120** tiene características estándar, soporta todo el cuerpo y la cabeza y tiene soportes en policarbonato para la cabeza y región lumbar. Apto para todas las situaciones más comunes de levantamiento. Hecho en Slipstex 100% poliéster, resistente, permite al paciente deslizarse fácilmente, antirotura y transpirable. Una robusta correa (100% poliéster) rodea el arnés y forma, en cada extremo, un asa con tres puntos de fijación diferentes para garantizar la simetría durante el levantamiento. La correa es continua y cosida sobre todo el perímetro del arnés con el fin de garantizar una mayor tenacidad. Las costuras se realizan utilizando hilo de poliéster de alta resistencia.

**11.1 - Descripción general**



1. Asa hombro
2. Puntos de posicionamiento
3. Etiqueta del producto con indicación talla
4. Correa con inserción extraíble
5. Asa correa de medio
6. Puntos de posicionamiento
7. Manijas
8. Manijas
9. Soporte piernas acolchado
10. Puntos de posicionamiento pierna
11. Asa piernas

**11.2 - Características técnicas**



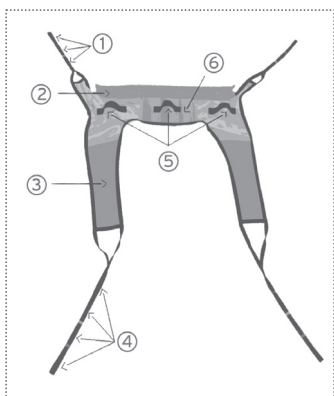
CÓDIGO	A	B	C	D	CARGA MAX.
IM120M	137cm	100cm	91cm	40cm	250kg
IM120L	137cm	110cm	91cm	50cm	250kg
IM120XL	145cm	120cm	91cm	56cm	250kg

## 12. ARNÉS PARA HIGIENE EN TEJIDO DE RED

IM140 (tallas disponibles S-M-L-XL)

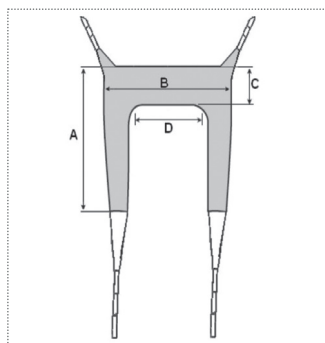
El arnés IM140 se utiliza para el levantamiento, el traslado y las operaciones higiénicas. Hecho en Strongtex 100% poliéster, tejido a red resistente, adecuado en cada situación incluido el contacto con el agua, antiritura y transpirable. Una robusta correa (100% poliéster) rodea el arnés y forma, en cada extremo, un asa con tres puntos de fijación diferentes para garantizar la simetría durante el levantamiento. La correa es continua y cosida sobre todo el perímetro del arnés con el fin de garantizar una mayor tenacidad. Las costuras se realizan utilizando hilo de poliéster de alta resistencia. Un acolchado suave proporciona un soporte bajo los brazos.

### 12.1 - Descripción general



1. Asa superior con puntos de posicionamiento
2. Acolchado bajo los brazos
3. Soporte piernas acolchado
4. Asa inferior con puntos de posicionamiento
5. Manijas
6. Acolchado

### 12.2 - Características técnicas



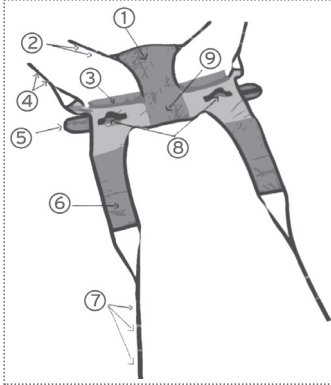
CÓDIGO	A	B	C	D	CARGA MAX.
IM140S	83cm	87cm	22cm	42cm	250kg
IM140M	87cm	95cm	25cm	50cm	250kg
IM140L	90cm	103cm	29cm	58cm	250kg
IM140XL	95cm	112cm	32cm	66cm	250kg

**13. IMBRACATURE PER BAGNO E SERVIZI CON POGGIATESTA TESSUTO IN RETE**

**IM141** (tallas disponible S-M-L-XL)

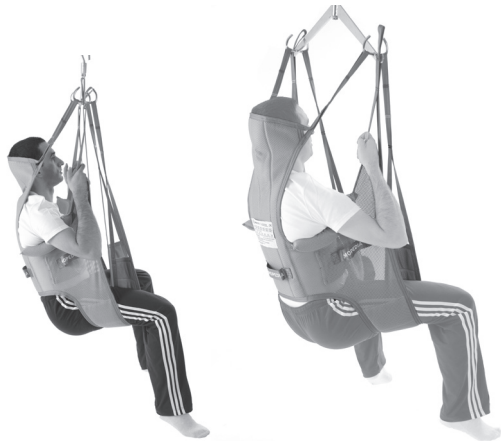
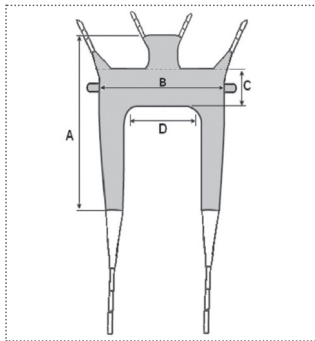
El arnés **IM141** con apoyacabeza se utiliza para el levantamiento, el traslado y las operaciones higiénicas. Hecho en Strongtex 100% poliéster, tejido a red resistente, adecuado en cada situación incluido el contacto con el agua, antirotura y transpirable. Una robusta correa (100% poliéster) rodea el arnés y forma, en cada extremo, un asa con tres puntos de fijación diferentes para garantizar la simetría durante el levantamiento. La correa es continua y cosida sobre todo el perímetro del arnés con el fin de garantizar una mayor tenacidad. Las costuras se realizan utilizando hilo de poliéster de alta resistencia. Un acolchado suave proporciona un soporte bajo los brazos.

**13.1 - Descripción general**



1. Soporte cabeza
2. Asa soporte cabeza con puntos de posicionamiento
3. Acolchado bajo los brazos
4. Asa del medio con puntos de posicionamiento
5. Correa con cierre velcro
6. Soporte piernas acolchado
7. Asa soporte piernas con puntos de posicionamiento
8. Acolchado

**13.2- Características técnicas**



CÓDIGO	A	B	C	D	CARGA MAX.
IM141S	123cm	88cm	22cm	42cm	250kg
IM141M	130cm	96cm	25cm	50cm	250kg
IM141L	135cm	104cm	29cm	58cm	250kg
IM141XL	140cm	110cm	32cm	66cm	250kg

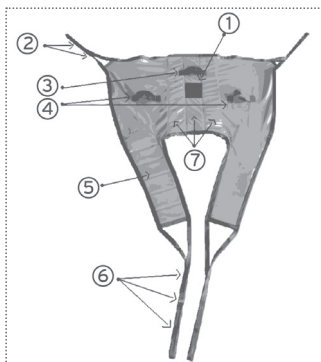
## 14. IMBRACATURA PER AMPUTATI IN TESSUTO TELA

IM150 (tallas disponibles M-L)

El arnés IM150 se usa para levantar pacientes con amputaciones mono o bilaterales de las extremidades inferiores. Es importante que el usuario tenga un buen control del cuello. Hecho en Slipstex 100% poliéster, resistente, permite al paciente deslizar fácilmente, antitortura y transpirable. Una robusta correa (100% poliéster) rodea el arnés y forma, en cada extremo, un asa con tres puntos de fijación diferentes para garantizar la simetría durante el levantamiento. La correa es continua y cosida sobre todo el perímetro del arnés con el fin de garantizar una mayor tenacidad. Las costuras se realizan utilizando hilo de poliéster de alta resistencia.

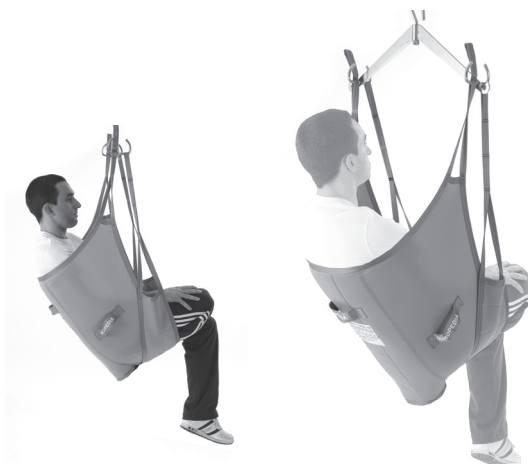
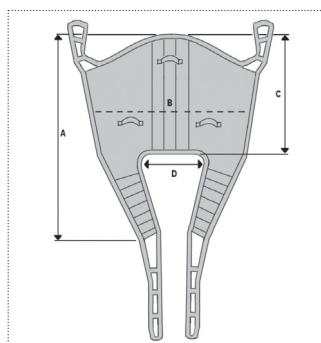
Un acolchado suave proporciona un soporte agradable tanto a nivel de la espalda como a nivel de los muslos.

### 14.1 - Descripción general



1. Etiqueta
2. Asa superior con puntos de posicionamiento
3. Manijas
4. Anillos guía
5. Soporte pierna acolchado
6. Asa soporte pierna con puntos de posicionamiento
7. Soporte central acolchado

### 14.2 - Características técnicas



CÓDIGO	A	B	C	D	CARGA MAX.
IM150M	110cm	106cm	60cm	32cm	250kg
IM150L	120cm	114cm	64cm	40cm	250kg

## 15. INSTRUCCIONES DE USO

Los arneses de la la MOPEDIA by Moretti S.p.A se pueden utilizar con grúas fijas y móviles.



### ¡ATENCIÓN!

Siempre consulte el manual de instrucciones de la grúa donde se pone el arnés y siga cuidadosamente las indicaciones en ese manual.



### ¡ATENCIÓN!

Realización de una evaluación del riesgo para garantizar que el paciente utilice una unidad de soporte corporal de tamaño, tipo y forma correctos.



### ¡ATENCIÓN!

En el caso de que el arnés tenga una capacidad máxima diferente de la capacidad de la grúa, siempre utilizar la capacidad máxima más baja

## 16. ADVERTENCIAS DE USO

- Antes del uso asegurarse de que el producto no esté estropeado: el tejido, la correa, las costuras y las asas de suspensión tienen que ser intactos.
- Inspeccionar periódicamente para comprobar si hay signos de daño, desgaste o fallo potencial al menos cada 6 meses, especialmente si la limpieza se realiza con mayor frecuencia de lo normal.
- Asegurarse de que las asas del arnés estén enganchadas al gancho correctamente.
- Almacenar y utilizar lejos de las llamas abiertas y fuentes de calor.
- No exceder la carga máxima permitida.

## 17. LIMPIEZA

Lavar en agua con jabón o limpiador neutro a una temperatura máxima de 60°. En los modelos con férulas de soporte en policarbonato, quitar las férulas antes de lavar.

## 18. MANTENIMIENTO

Los dispositivos de la línea MOPEDIA by Moretti son controlados cuidadosamente antes de ponerlos en el mercado y tienen marcado CE. Se recomienda hacer controlar el dispositivo por personal cualificado cada 6 meses, para asegurarse la idoneidad al uso.

## 19. CONDICIONES DE ELIMINACIÓN

En caso de eliminación del dispositivo nunca utilizar los sistemas de eliminación de los desechos urbanos. Se recomienda entregar el dispositivo a los centros de recogida selectiva designados por las administraciones municipales.

## 20. GARANTÍA

Todos los productos MORETTI tienen una garantía de 2 años de la fecha de venta por defectos de fabricación o de material. La garantía no se aplica en caso de daños causados por uso inadecuado, abusos, alteraciones y en caso de que no se respeten las instrucciones de uso. La finalidad correcta del producto está indicada en el manual de instrucciones. Moretti no es responsable por los daños provocados de una instalación o uso del dispositivo no conforme con las instrucciones que se encuentran en el manual para la instalación, el montaje y el uso. Moretti no garantiza los productos Moretti por daños o defectos en las condiciones siguientes: calamidades, operaciones de mantenimiento o reparación no autorizadas, daños causados por el alimentación eléctrica (donde está), uso de piezas no suministradas por Moretti, por no respetar las instrucciones de uso, modificaciones no autorizadas, daños de expedición (distintas de las expediciones originales de Moretti), falta del mantenimiento indicado por el manual. No están cubiertas por la garantía piezas sujetas al deterioro si el daño es causado por normal uso del producto..

## 21. REPARACIONES

### - Reparación en garantía

En caso de que un producto Moretti tenga defectos de material o fabricación durante del periodo de la garantía, Moretti evaluará con el cliente si el defecto del producto está cubierto por la garantía. Moretti, según su incontestable criterio, puede substituir o reparar el artículo en garantía a través de un distribuidor Moretti o en sus mismas oficinas. Los gastos de la mano de obra por la reparación del producto pueden ser a cargo de Moretti si el producto está cubierto por la garantía. Una reparación o substitución no renueva ni extiende la garantía.

### - Reparación de un producto no cubierto por garantía

Previa autorización de Moretti se puede devolver por reparación un producto que no esté más cubierto por la garantía. Los gastos de la mano de obra y de los portes relativos a una reparación que no esté cubierta por la garantía son completamente a cargo del cliente o distribuidor. Las reparaciones de productos no en garantía se garantizan por los 6 meses siguientes de la fecha de entrega del producto reparado.

### Productos no defectuosos

Moretti avisará al cliente si después de probar el producto constatará que no es defectuoso. Moretti devolverá el producto al cliente que se cargará de los gastos de los portes para la devolución.

## 22. REPUESTOS

Los repuestos originales Moretti son garantizados por 6 meses a partir de la fecha de entrega del repuesto.

## 23. CLÁUSULAS EXONERATIVAS

Salvo indicación expresada en esta garantía y dentro de los límites de la ley, Moretti no ofrece ninguna declaración, garantía o condición, expresa o implícita, incluyendo todas las declaraciones, garantías o condiciones de comerciabilidad, adecuación para un propósito particular, no infracción y no interferencia. Moretti no garantiza que el uso del producto Moretti será sin interrupción o sin errores. La duración de cualquier garantía implícita que se puede imponer por ley se limita al período de garantía, dentro de los límites de la ley. Algunos estados no permiten limitaciones en la duración de una garantía implícita o la exclusión o limitación de daños incidentales o consecuentes relacionados con productos para consumidores finales. En esos estados o países, algunas exclusiones o limitaciones de esta garantía pueden no aplicarse al usuario.



**CERTIFICADO DE GARANTÍA**

**Producto** \_\_\_\_\_

**Fecha de compra** \_\_\_\_\_

**Distribuidor** \_\_\_\_\_

**Calle** \_\_\_\_\_ **Localidad** \_\_\_\_\_

**Vendido a** \_\_\_\_\_

**Calle** \_\_\_\_\_ **Localidad** \_\_\_\_\_

ESPAÑOL



Via Bruxelles, 3 - Melegnano 52022 Cavriglia (Arezzo) Tel. +39 055 96 21 11

[www.morettispa.com](http://www.morettispa.com) email: [info@morettispa.com](mailto:info@morettispa.com)

**MADE IN ITALY**

**MORETTI S.P.A.**

Via Bruxelles, 3 - Meleto  
52022 Cavriglia (Arezzo)

Tel. +39 055 96 21 11  
Fax. +39 055 96 21 200

[www.morettispa.com](http://www.morettispa.com)  
[info@morettispa.com](mailto:info@morettispa.com)