

SKEMA[®]

LETTINO DA VISITA MEDICA

MANUALE DI ISTRUZIONI

INDICE

1. CODICI	pag.3
2. INTRODUZIONE.....	pag.3
3. DESTINAZIONE D'USO.....	pag.3
4. DICHIARAZIONE DI CONFORMITÀ CE	pag.3
5. AVVERTENZE GENERALI.....	pag.4
6. DESCRIZIONE GENERALE.....	pag.4
6.1 Vista e descrizione delle parti.....	pag.4
7. MONTAGGIO.....	pag.5
7.1 Montaggio del letto.....	pag.5
7.2 Montaggio pedaline (solo per MI371X-MI381X-MI386X-MI391X-MI396X)	pag.5
7.3 Collegamento elettrico (solo per MI37X-MI380X-MI381X-MI390X-MI391X)...	pag.6
7.4 Montaggio accessorio kit comando a pedale elettrico MR320-321 (optional per MI37XX-MI380X-MI381X-MI390X-MI391X)	pag.7
7.5 Montaggio accessorio portarotolo MIA391 (per letto MI370X-MI371X), MIA392 (per letto MI380X-MI381X-MI385X-MI386X) e MIA393/MIA394 (per letto MI390X-MI391X-MI395X-MI396X)	pag.8
8. PRIMA DI OGNI USO.....	pag.8
9. AVVERTENZE PER L'UTILIZZO	pag.8
10. MODALITÀ D'USO	pag.8
10.1 Modelli a movimentazione elettrica (MI37X-MI380X-MI381X-MI390X-MI391X)	pag.8
10.2 Modelli a movimentazione idraulica/pneumatica (MI39XX)	pag.8
11. USO DEL TELECOMANDO (PER MI37X-MI380X-MI381X-MI390X-MI391X)	pag.9
11.1 Uso delle ruote (solo modelli MI371X-MI381X-MI386X-MI391X-MI396X)	pag.9
11.2 Uso del comando a pedale elettrico MR320-321 (optional)	pag.9
12. MANUTENZIONE	pag.10
13. PULIZIA E DISINFEZIONE	pag.10
13.1 Pulizia.....	pag.10
13.2 Disinfezione	pag.10
14. CONDIZIONI DI SMALTIMENTO	pag.10
14.1 Condizioni di smaltimento generali	pag.10
14.2 Avvertenze per il corretto smaltimento ai sensi delle direttive 2002/96/CEE)	pag.10
15. PARTI DI RICAMBIO E ACCESSORI.....	pag.11
16. CARATTERISTICHE TECNICHE.....	pag.11
16.1 Dimensioni e peso MI370X - MI371X	pag.11
16.2 Dimensioni e peso MI380X - MI381X	pag.12
16.3 Dimensioni e peso MI390X - MI391X	pag.12
16.4 Dimensioni e peso MI385X - MI386X	pag.13
16.5 Dimensioni e peso MI395X - MI396X.....	pag.14
16.6 Specifiche tecniche.....	pag.14
17. RISOLUZIONE PROBLEMI.....	pag.15
18. GARANZIA	pag.15
19. RIPARAZIONI.....	pag.16
19.1 Riparazioni in garanzia.....	pag.16
19.2 Riparazione di un prodotto non coperto da garanzia	pag.16
19.3 Prodotti non difettosi.....	pag.16
20. RICAMBI	pag.16
21. CLAUSOLE ESONERATIVE	pag.16

CE Dispositivo Medico di classe I

D.Lgs 24/02/97 n.46 attuazione della direttiva CEE 93/42 e successive modifiche

1. CODICI

- MI370X** Letto da visita medica elettrico larghezza 62 cm (LYTUS)
MI371X Letto da visita medica elettrico larghezza 62 cm con ruote (LYTUS)
MI380X Letto da visita medica elettrico larghezza 68 cm (LYTUS)
MI381X Letto da visita medica elettrico larghezza 68 cm con ruote (LYTUS)
MI385X Letto da visita medica idraulico larghezza 68 cm (LYTUS)
MI386X Letto da visita medica idraulico larghezza 68 cm con ruote (LYTUS)
MI390X Letto da visita medica elettrico larghezza 90 cm (LYTUS)
MI391X Letto da visita medica elettrico larghezza 90 cm con ruote (LYTUS)
MI395X Letto da visita medica idraulico larghezza 90 cm (LYTUS)
MI396X Letto da visita medica idraulico larghezza 90 cm con ruote (LYTUS)

X: Indica il colore del rivestimento

2. INTRODUZIONE

Grazie per aver scelto un letto da visita medica della linea SKEMA by Moretti.

I letti da visita Moretti sono stati progettati e realizzati per soddisfare tutte le vostre esigenze per un utilizzo pratico e sicuro. Questo manuale contiene dei piccoli suggerimenti per un corretto uso del dispositivo da voi scelto e dei preziosi consigli per la vostra sicurezza.

Si consiglia di leggere attentamente la totalità del presente manuale prima di usare il letto da visita medica. In caso di dubbi vi preghiamo di contattare il rivenditore, il quale saprà aiutarvi e consigliarvi correttamente.

3. DESTINAZIONE D'USO

I letti da visita medica Moretti sono destinati all'utilizzo nella diagnosi, nel trattamento e nel monitoraggio del paziente.

ATTENZIONE!



- È vietato l'utilizzo del seguente dispositivo per fini diversi da quanto definito nel seguente manuale
- Moretti S.p.A. declina qualsiasi responsabilità su danni derivanti da un uso improprio del dispositivo o da un uso diverso da quanto indicato nel presente manuale
- Il produttore si riserva il diritto di apportare modifiche al dispositivo e al seguente manuale senza preavviso allo scopo di migliorarne le caratteristiche

4. DICHIARAZIONE DI CONFORMITÀ CE

Moretti S.p.A. dichiara sotto la sua esclusiva responsabilità che il prodotto fabbricato ed immesso nel commercio dalla stessa Moretti S.p.A. e facente parte della famiglia letti da visita è conforme alle disposizioni applicabili della direttiva 93/42/CEE sui dispositivi medici e successive modifiche. A tal scopo Moretti S.p.A. garantisce e dichiara sotto la propria esclusiva responsabilità quanto segue:

1. I dispositivi in oggetto soddisfano i requisiti essenziali richiesti dall'allegato I della direttiva 93/42/CEE e successive modifiche come prescritto dall'allegato VII della suddetta direttiva
2. I dispositivi in oggetto NON SONO STRUMENTI DI MISURA
3. I dispositivi in oggetto NON SONO DESTINATI AD INDAGINI CLINICHE

4. I dispositivi in oggetto vengono commercializzati in confezione NON STERILE
5. I dispositivi in oggetto sono da considerarsi come appartenenti alla classe I
6. NON È CONSENTITO utilizzare e/o installare i dispositivi in oggetto al di fuori della destinazione d'uso prevista dalla Moretti S.p.A.
7. Moretti S.p.A. mantiene e mette a disposizione delle Autorità Competenti la documentazione tecnica comprovante la conformità alla Direttiva 93/42/CEE e successive modifiche

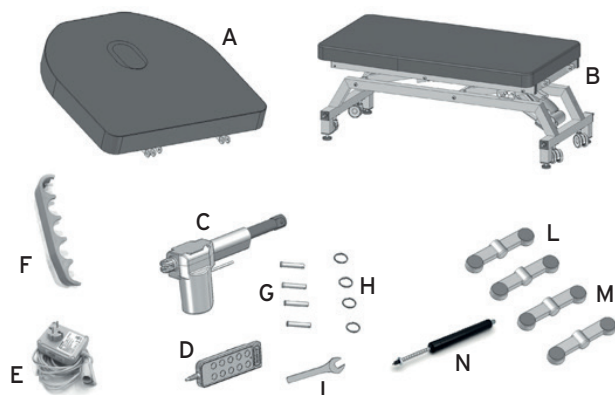
5. AVVERTENZE GENERALI

Per un utilizzo corretto del dispositivo fare riferimento attentamente al seguente manuale

- Mantenere il prodotto imballato lontano da qualsiasi fonte di calore in quanto l'imballo è fatto di cartone
- La vita utile del dispositivo è determinata dall'usura di parti non riparabili e/o sostituibili e comunque non superiori a 10 anni
- Prestare sempre molta attenzione alla presenza di parti in movimento che potrebbero causare intrappolamenti agli arti e lesioni personali
- Prestare sempre attenzione alla presenza di bambini

6. DESCRIZIONE GENERALE

6.1 Vista e descrizione delle parti



Elenco delle parti

- A. Testata con piano imbottito (solo per MI38X-MI39X)
- B. Telaio con piano imbottito
- C. Attuatore testata (solo per MI380X-MI381X-MI390X-MI391X)
- D. Telecomando (solo per MI37XX-MI380X-MI381X-MI390X-MI391X)
- E. Alimentatore (solo per modelli elettrici MI37XX-MI380X-MI381X-MI390X-MI391X)
- F. Fermo in plastica per connessioni elettriche (solo per modelli elettrici MI37XX-MI380X-MI381X-MI390X-MI391X)
- G. Perni di assemblaggio testata e attuatore (solo per MI38X-MI39X)
- H. Fermi ad anello (solo per MI38X-MI39X)
- I. Chiave a "forchetta" per regolazione dei piedini
- L. Doppio pedale sinistro (solo per MI371X-MI381X-MI386X-MI391X-MI396X)
- M. Doppio pedale destro (solo per MI371X-MI381X-MI386X-MI391X-MI396X)
- N. Attuatore a gas testata (solo per MI385X-MI386X-MI395X-MI396X)

7. MONTAGGIO



ATTENZIONE!

Eseguire queste operazioni con l'ausilio di un altro operatore, prestando molta attenzione per evitare lesioni fisiche e/o danni alle cose durante lo spostamento del letto

7.1 Montaggio del letto

- Aprire il cartone di imballo del letto e verificare che il contenuto corrisponda al modello da voi richiesto e che le parti non abbiano subito danni durante il trasporto. Nel caso contrario contattare immediatamente il vostro rivenditore
- Procedere all'assemblaggio della testata (solo per MI38X-MI39X) e del relativo attuatore al telaio del piano utilizzando i perni del kit accessori (Rif.G) e bloccarli con i fermi di sicurezza ad anello (Rif.H) come in Fig.1

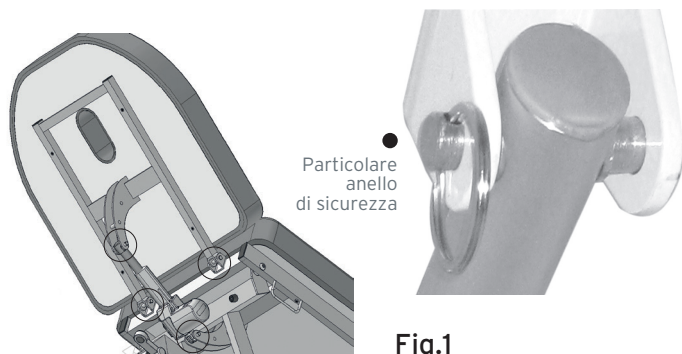
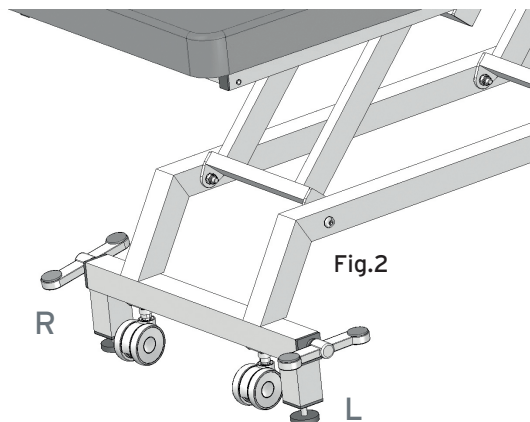


Fig.1

7.2 Montaggio pedaline (solo per MI371X-MI381X-MI386X-MI391X-MI396X)

- Procedere al montaggio delle pedaline di comando delle ruote (Rif.L), rispettando la lettera di riferimento presente sulla pedalina stessa (L= sinistra, R= destra) disponendole come nella Fig.2



7.3 Collegamento elettrico (solo per MI37XX-MI380X-MI381X-MI390X-MI391X)

- Passare al collegamento elettrico dell'attuatore alzatesta (solo per MI37XX-MI38XX) e del telecomando come illustrato in Fig.3

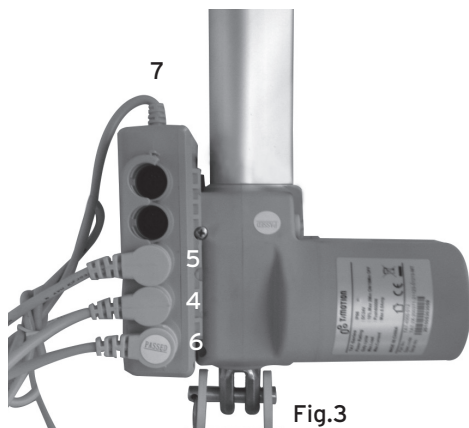


Fig.3

Modello con CENTRALINA TC14

- Rif.4 Attuatore alzatesta
- Rif.5 Attuatore elevazione
- Rif.6 Telecomando
- Rif.7 Cavo collegamento alimentare

- Bloccare i connettori nella centralina con il fermo in plastica Rif.A in Fig.4

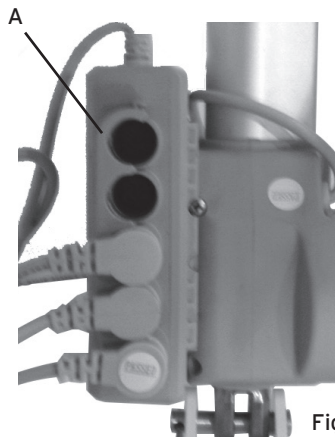


Fig. 4

- Regolazione del piedino



Fig.5

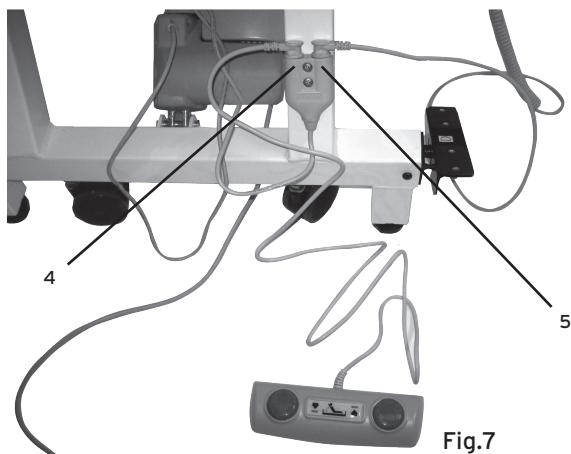
Procedere alla regolazione dei piedini in modo tale che il meccanismo di comando a pedale delle ruote possa lavorare agevolmente. A tal fine regolare l'altezza del piedino in modo tale che la distanza mostrata in figura non superi i 10mm (Fig.5)

IL VOSTRO LETTO È CORRETTAMENTE ASSEMBLATO E PRONTO ALL'USO
7.4 Montaggio accessorio kit comando a pedale elettrico MR320-321 (optional per MI37XX-MI380X-MI381X-MI390X-MI391X)

- Togliere il fermo in plastica che blocca i connettori sulla centralina
- Scollegare il connettore elettrico del telecomando (se già installato) e collegare il connettore elettrico del cavo ad Y presente nel kit
- Inserire nuovamente il fermo in plastica per il bloccaggio dei connettori


Fig.6

- Fissare il cavo ad Y alla gamba del letto predisposta con due fori, con due viti M5 (Fig.6)
- Collegare il connettore del telecomando ad uno dei due ingressi sull'adattatore e quello del comando a pedale sull'altro (Fig.7). Sono intercambiabili


Fig.7

Rif.4 Connettore comando elettrico a pedale

Rif.5 Connettore elettrico telecomando

IL VOSTRO KIT È CORRETTAMENTE ASSEMBLATO E PRONTO ALL'USO

7.5 Montaggio accessorio portarotolo MIA391 (per letto MI370X-MI371X), MIA392 (per letto MI380X-MI381X-MI385X-MI386X) e MIA393/MIA394 (per letto MI390X-MI391X-MI395X-MI396X)

Fissare le due staffe sulla parte terminale del telaio del letto utilizzando 4 viti presenti nel kit. Collegare il tubo portarotolo tramite le due manopole in dotazione, come illustrato in Fig.8

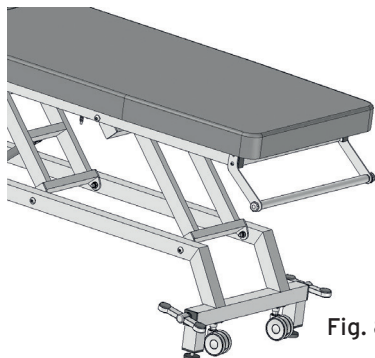


Fig. 8

IL VOSTRO KIT È CORRETTAMENTE ASSEMBLATO E PRONTO ALL'USO

8. PRIMA DI OGNI USO

- Verificare sempre lo stato di usura delle parti meccaniche in gioco in modo tale da garantire un utilizzo del dispositivo in totale sicurezza per persone e cose
- Verificare il corretto assemblaggio del dispositivo con particolare attenzione ai perni e fermi di bloccaggio della testiera, degli attuatori e delle articolazioni meccaniche in generale

9. AVVERTENZE PER L'UTILIZZO

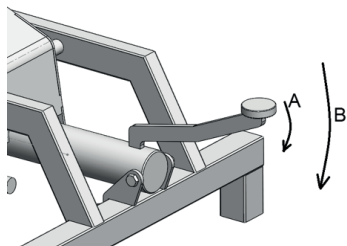
- Prima di effettuare qualsiasi regolazione sul letto assicurarsi che questo sia in posizione stabile sulle gambe
- Prima di effettuare qualsiasi intervento sia di pulizia, di manutenzione o semplicemente di spostamento del letto disconnettere la spina della tensione di rete
- Non utilizzare prese multiple mobili addizionali o cavi di prolunga
- Non collegare al letto alcun dispositivo elettrico non previsti dal funzionamento normale

10. MODALITÀ D'USO

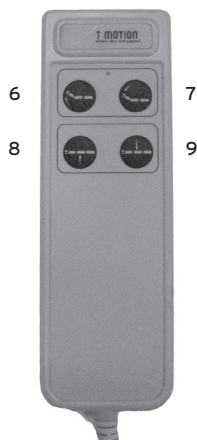
10.1 Modelli a movimentazione elettrica (MI37XX-MI380X-MI381X-MI390X-MI391X)

Prima di ogni uso collegare il cavo di alimentazione elettrica alla presa di rete 220 vac. Utilizzare il telecomando in dotazione per regolare l'altezza del letto e l'inclinazione della testata.

10.2 Modelli a movimentazione idraulica/pneumatica (MI39XX)



Per attuare il sollevamento del letto, premere a più riprese sul pedale di elevazione come in fig 9 (rif A), per abbassare il letto premere a fondo il pedale di elevazione (rif B). Per riposizionare la testata, premere la leva di sblocco dell'attuatore pneumatico che si trova sotto la testata stessa.

11. USO DEL TELECOMANDO (PER MI37XX-MI380X-MI381X-MI390X-MI391X)


- Rif.6 Pulsante regolazione alza-testa "SU" (solo MI380X-MI381X-MI390X-MI391X)
 Rif.7 Pulsante regolazione alza-testa "GIÙ" (solo MI380X-MI381X-MI390X-MI391X)
 Rif.8 Pulsante regolazione elevazione letto "SU"
 Rif.9 Pulsante regolazione elevazione letto "GIÙ"

N.B. Sul telecomando è presente un Led luminoso di colore giallo che si accende indicando lo stato di azionamento di uno dei pulsanti

11.1 Uso delle ruote (solo modelli MI371X-MI381X-MI386X-MI391X-MI396X)

Attenzione!

- Prima di spostare il letto ricordarsi sempre di scollegare il cavo di alimentazione elettrica dalla presa di corrente
- Non spostare il letto con pazienti a bordo

Questi modelli di letti sono dotati di 4 ruote piroettanti per agevolare lo spostamento. Il sistema di ruote è stato studiato per garantire un facile e veloce intervento attraverso un comando a pedale.

Quando si desidera spostare il letto è sufficiente premere con un piede le due pedaline presenti sullo stesso lato del letto (destra o sinistra) in modo tale che il letto si sollevi dai piedini di appoggio. Spostare comodamente il letto nella posizione desiderata, quindi premere nuovamente le pedaline per abbassare le ruote e riposizionare il letto sui piedini in modo da renderlo stabile

11.2 Uso del comando a pedale elettrico MR320-MR321 (optional)

10

11

- Rif.10 **MR320** Comando a pedale elettrico per attivare l'alza-testa
 Rif.11 **MR321** Comando a pedale elettrico per attivare l'elevazione del piano letto

I due modelli di pedaline elettriche differiscono solo nella funzione che vanno ad attivare

1. Per sollevare premere con il piede la freccia in alto (della testata oppure del piano letto)
2. Per abbassare premere con il piede la freccia in basso (della testata oppure del piano letto)

N.B. Per il montaggio del comando a pedale elettrico (MR320 oppure MR321) fare riferimento al paragrafo “ MONTAGGIO” di questo manuale istruzioni

12. MANUTENZIONE

I dispositivi della linea SKEMA by Moretti al momento dell'immissione in commercio sono controllati accuratamente e provvisti di marchio CE

Per la sicurezza del paziente e del medico si raccomanda di far controllare, almeno una volta l'anno, l'idoneità all'uso del vostro prodotto

Per ispezione periodica si intende un esame delle seguenti parti:

- La struttura portante del letto e del meccanismo di sollevamento con i relativi attacchi, comandi, dispositivi di sicurezza
- Controllare montaggio e funzionamento del meccanismo di comando ruote
- Verificare l'integrità dei cavi e delle spine di rete
- Verificare tutti i punti di saldatura

In caso di riparazione devono essere utilizzati soltanto ricambi ed accessori originali

13. PULIZIA E DISINFEZIONE

- 13.1 Pulizia** Utilizzare esclusivamente un panno umido e del sapone neutro.
Successivamente asciugare bene prima dell'utilizzo
Utilizzare acqua ad una temperatura non superiore ai 30 °C.
Non utilizzare macchine di lavaggio a getto di acqua e/o vapore

- 13.2 Disinfezione** Se necessario effettuare una disinfezione del prodotto utilizzando un comune detergente disinfettante

N.B. Evitare assolutamente di utilizzare prodotti acidi, alcalini o solventi come ad esempio l'acetone o il diluente

14. CONDIZIONI DI SMALTIMENTO



14.1 Condizioni di smaltimento generali

In caso di smaltimento del dispositivo non usare mai i normali sistemi di conferimento dei rifiuti solidi urbani. Si raccomanda invece di smaltire il dispositivo attraverso le comuni isole ecologiche comunali per le previste operazioni di riciclo dei materiali utilizzati

14.2 Avvertenze per il corretto smaltimento del prodotto ai sensi della direttiva europea 2002/96/CEE:



Alla fine della sua vita utile il prodotto non deve essere smaltito insieme ai rifiuti urbani. Può essere consegnato presso gli appositi centri di raccolta differenziata predisposti dalle amministrazioni comunali, oppure presso i rivenditori che forniscono questo servizio. Smaltire separatamente il prodotto consente di evitare possibili conseguenze negative per l'ambiente e per la salute derivanti da un suo smaltimento inadeguato e permette di recuperare i materiali di cui è composto al fine di ottenere un importante risparmio di energie e di risorse. Per rimarcare l'obbligo di smaltire separatamente le apparecchiature elettromedicali, sul prodotto è riportato il marchio del contenitore di spazzatura mobile sbarrato

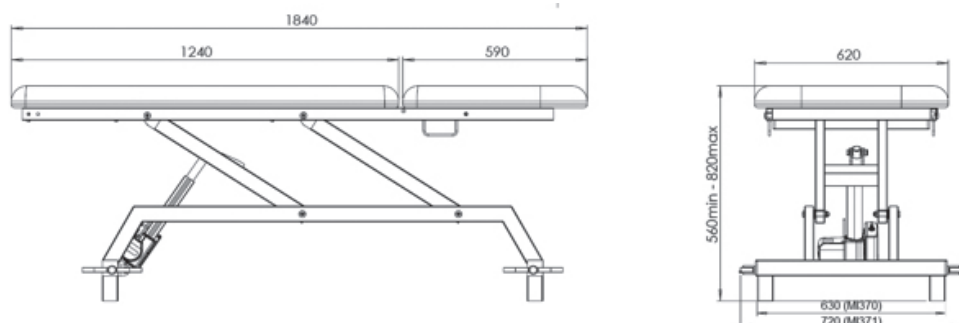
15. PARTI DI RICAMBIO E ACCESSORI

Per le parti di ricambio e gli accessori fare riferimento esclusivamente al catalogo generale Moretti








- MR320** Comando a pedale elettrico per regolazione alza-testa per MI380X-MI381X-MI390X-MI391X
MR321 Comando a pedale elettrico per regolazione elevazione piano letto per MI37XX-MI380X-MI381X-MI390X-MI391X
MIA391 Supporto portarotolo da 60cm per MI37XX
MIA392 Supporto portarotolo da 60cm per MI380X-MI381X-MI385X-MI386X
MIA393 Supporto portarotolo da 60cm per MI390X-MI391X-MI395X-MI396X
MIA394 Supporto portarotolo da 80cm per MI390X-MI391X-MI395X-MI396X

16. CARATTERISTICHE TECNICHE

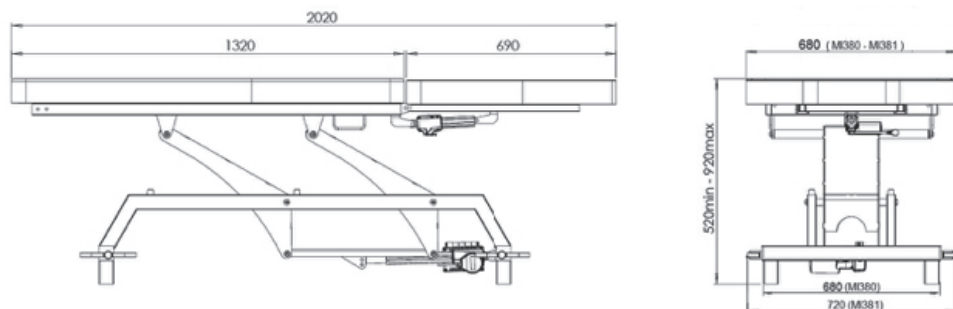
16.1 Dimensioni e peso MI370X - MI371X










Dimensioni esterne (MI370):	mm 1840x630
Dimensioni esterne (MI371):	mm 1840x720
Altezza min.	mm 560
Altezza max.	mm 820
Angolo massimo alza-testa:	60°

 Dim. imballo MI370-MI371	 L: 1850 mm	 P: 730 mm	 H: 570 mm
 Peso imballo MI370-MI371	54 kg		
 Peso letto MI370-MI371	48 kg		
 Portata massima	150 kg		

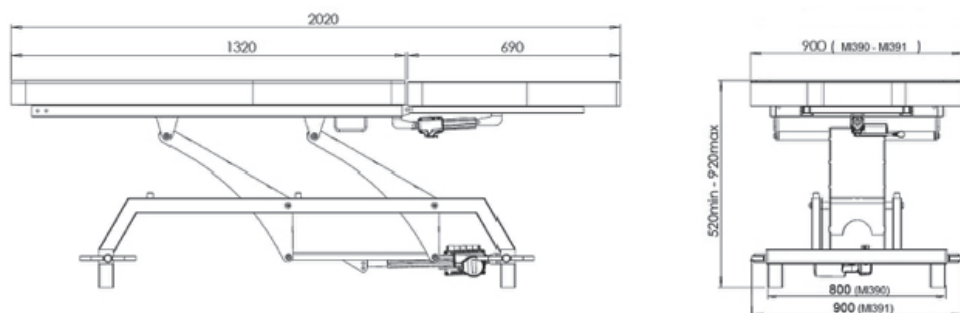
16.2 Dimensioni e peso MI380X - MI381X










Dimensioni esterne (MI380X):	mm 2020x680
Dimensioni esterne (MI381X):	mm 2020x720
Altezza min.	mm 520
Altezza max.	mm 920
Angolo massimo alza-testa:	60°

 Dim. imballo MI380-MI381	 L: 1785 mm	 P: 730 mm	 H: 535 mm
 Peso imballo MI380-MI381	68 kg		
 Peso letto MI380-MI381	60 kg		
 Portata massima	200 kg		

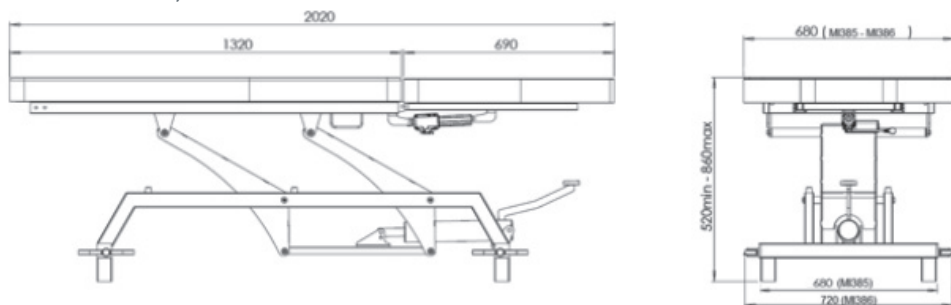
16.3 Dimensioni e peso MI390X - MI391X










Dimensioni esterne (MI390X):	mm 2020x800
Dimensioni esterne (MI391X):	mm 2020x900
Altezza min.	mm 520
Altezza max.	mm 920
Angolo massimo alza-testa:	60°

 Dim. imballo MI390-MI391	 L: 2040 mm	 P: 940 mm	 H: 535 mm
 Peso imballo MI390-MI391	86 kg		
 Peso letto MI390-MI391	75 kg		
 Portata massima	200 kg		

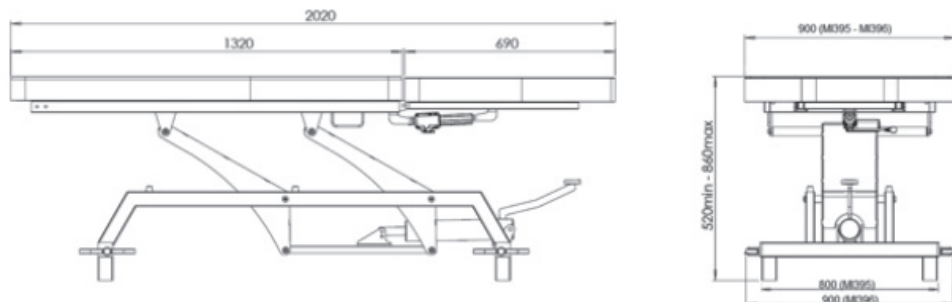
16.4 Dimensioni e peso MI385X - MI386X










Dimensioni esterne (MI385X):	mm 2020x680
Dimensioni esterne (MI386X):	mm 2020x720
Altezza min.	mm 520
Altezza max.	mm 860
Angolo massimo alza-testa:	60°

 Dim. imballo MI385-MI386	 L: 2040 mm	 P: 730 mm	 H: 535 mm
 Peso imballo MI385-MI386	69 kg		
 Peso letto MI385-MI386	61 kg		
 Portata massima	200 kg		

16.5 Dimensioni e peso MI395X - MI396X



Dimensioni esterne (MI395X):	mm 2020x900
Dimensioni esterne (MI396X):	mm 2020x900
Altezza min.	mm 520
Altezza max.	mm 860
Angolo massimo alza-testa:	60°

 Dim. imballo MI395-MI396	 L: 2040 mm	 P: 940 mm	 H: 535 mm
 Peso imballo MI395-MI396	89 kg		
 Peso letto MI395-MI396	78 kg		
 Portata massima	200 kg		

16.6 Specifiche tecniche

Forza richiesta per azionare i comandi sul telecomando (MI37XX-MI380-MI381-MI390-MI391)	5 N
Forza richiesta per azionare il pedale (MI385-MI386-MI395-MI396)	30N
Alimentazione elettrica	100V-240V~ 50/60Hz, 145VA
Tensione in uscita dalla centralina	24 VDc
Classe di protezione	IP 54
Livello di rumorosità	< 45 DB
Classe di isolamento	Classe 2
Materiali utilizzati	Struttura in tubolare d'acciaio verniciato a polveri, piano in gommapiuma rivestita di PVC

17. RISOLUZIONE PROBLEMI

SINTOMI	PROBABILI CAUSE	SOLUZIONE
Nessun comando funzionante	<ol style="list-style-type: none"> 1. La spina elettrica non è collegata alla presa tensione di rete 2. Il telecomando non è collegato alla centralina 3. Probabile difetto al telecomando o centralina 	<ol style="list-style-type: none"> 1. Collegare la spina elettrica 2. Controllare ed eventualmente collegare il telecomando alla centralina 3. Contattare il centro assistenza per una diagnosi più precisa del problema
L'alza-testa elettrico non funziona	<ol style="list-style-type: none"> 1. L'attuatore alza-testa non è collegato alla centralina 2. L'attuatore o telecomando o centralina possono essere difettosi 	<ol style="list-style-type: none"> 1. Controllare ed eventualmente collegare l'attuatore alla centralina 2. Contattare il centro assistenza per una diagnosi più precisa del problema
L'elevazione elettrica del piano non funziona	<ol style="list-style-type: none"> 1. L'attuatore elevazione non è collegato alla centralina 2. L'attuatore o telecomando o centralina possono essere difettosi 	<ol style="list-style-type: none"> 1. Controllare ed eventualmente collegare l'attuatore alla centralina 2. Contattare il centro assistenza per una diagnosi più precisa del problema
Il comando a pedale non funziona	<ol style="list-style-type: none"> 1. Il comando a pedale non è collegato al cavo Y 2. Il cavo Y non è collegato alla centralina 3. La centralina elettronica e/o gli attuatori potrebbero essere difettosi 	<ol style="list-style-type: none"> 1. Controllare ed eventualmente collegare il comando a pedale al cavo Y 2. Collegare il cavo a Y alla centralina 3. Contattare il centro assistenza per una diagnosi più precisa del problema

18. GARANZIA

Tutti i prodotti Moretti sono garantiti da difetti di materiale o fabbricazione per un periodo di 2 (due) anni dalla data di vendita del prodotto, salvo eventuali esclusioni e limitazioni specificate di seguito.

Questa garanzia non è valida in caso di uso improprio, abuso o modifica del prodotto e per la mancata aderenza alle istruzioni per l'uso. La corretta destinazione d'uso del prodotto è indicata nel manuale d'uso

Moretti non è responsabile di danni risultanti, di lesioni personali o quant'altro causato o relativo all'installazione e/o all'uso dell'apparecchiatura non scrupolosamente conforme alle istruzioni riportate nei manuali per l'installazione, il montaggio e l'uso

Moretti non garantisce i prodotti Moretti contro danni o difetti nelle seguenti condizioni: calamità naturali, operazioni di manutenzione o riparazione non autorizzate, danni derivanti da problemi dell'alimentazione elettrica (dove prevista), utilizzo di parti o componenti non forniti da Moretti, mancata aderenza alle linee guida e istruzioni per l'uso, modifiche non autorizzate, danni di spedizione (diversa dalla spedizione originale da Moretti), oppure dalla mancata esecuzione della manutenzione così come indicato nel manuale

Non sono coperti da questa garanzia componenti usurabili se il danno è da imputarsi al normale utilizzo del prodotto

19. RIPARAZIONI

19.1 Riparazione in garanzia

Nel caso in cui un prodotto Moretti presenti difetti di materiale o fabbricazione durante il periodo di garanzia, Moretti valuterà con il cliente se il difetto del prodotto è coperto dalla garanzia. Moretti, a sua insindacabile discrezione, può sostituire o riparare l'articolo in garanzia, presso un rivenditore Moretti specificato o presso la propria sede. I costi della manodopera relativi alla riparazione del prodotto possono essere a carico di Moretti se si determina che la riparazione ricade nell'ambito della garanzia. Una riparazione o sostituzione non rinnova né proroga la garanzia

19.2 Riparazione di un prodotto non coperto dalla garanzia

Si può restituire, affinché sia riparato, un prodotto non coperto dalla garanzia solo dopo aver ricevuto autorizzazione preventiva dal servizio clienti Moretti. I costi della manodopera e di spedizione relativi a una riparazione non coperta dalla garanzia saranno completamente a carico del cliente o del rivenditore. Le riparazioni su prodotti non coperti dalla garanzia sono garantite per 6 (sei) mesi, a decorrere dal giorno in cui si riceve il prodotto riparato

19.3 Prodotti non difettosi

Il cliente sarà avvisato se, dopo avere esaminato e provato un prodotto restituito, Moretti conclude che il prodotto non è difettoso. Il prodotto sarà restituito al cliente e saranno a suo carico i costi di spedizione dovuti alla restituzione

20. RICAMBI

I ricambi originali Moretti sono garantiti per 6 (sei) mesi a decorrere dal giorno in cui si riceve il ricambio

21. CLAUSOLE ESONERATIVE

Salvo quanto specificato espressamente in questa garanzia ed entro i limiti di legge, Moretti non offre nessun'altra dichiarazione, garanzia o condizione, espressa o implicita, comprese eventuali dichiarazioni, garanzie o condizioni di commerciabilità, idoneità per uno scopo particolare, non violazione e non interferenza. Moretti non garantisce che l'uso del prodotto Moretti sarà ininterrotto o senza errori. La durata di eventuali garanzie implicite che possano essere imposte dalle norme di legge è limitata al periodo di garanzia, nei limiti delle norme di legge. Alcuni stati o paesi non permettono limitazioni sulla durata di una garanzia implicita oppure l'esclusione o la limitazione di danni accidentali o indiretti in relazione a prodotti per i consumatori. In tali stati o paesi, alcune esclusioni o limitazioni di questa garanzia possono non applicarsi all'utente. La presente garanzia è soggetta a variazioni senza preavviso

**CERTIFICATO DI GARANZIA**

Prodotto _____

Acquistato in data _____

Rivenditore _____

Via _____ Località _____

Venduto a _____

Via _____ Località _____





SKEMA®

Via Bruxelles, 3 - Meleto
52022 Cavriglia (Arezzo)
Tel. +39 055 96 21 11

Fax. +39 055 96 21 200
www.morettispa.com
info@morettispa.com