



ISTRUZIONI PER L'USO (Revisione 04, agosto 2021)

LT10-ALLUM Letto elettrico per degenza con sponde in alluminio



Conformità al Regolamento UE 2017/745 modificato dal Regolamento UE 2020/561



Made in China

LETTO ELETTRICO

Montaggio del letto elettrico

Verificare il contenuto dell'imballo prima di cominciare ad installare il letto elettrico.



Pericolo di schiacciamento!

Su tutti gli snodi del letto e sui punti di regolazione della rete sussiste un elevato rischio di schiacciamento.

- Proteggere il piano aperto della rete con adeguate misure, ad eventuali chiusure non intenzionali.



Pericolo di lesioni a causa di un montaggio non corretto!

- Fare attenzione nell'eseguire il corretto montaggio di tutti i componenti del letto elettrico.
- Dopo l'installazione, verificare la funzionalità di tutte le possibili regolazioni.



Pericolo di incidenti!

- Eseguire gli interventi di installazione esclusivamente con gli attrezzi adatti.
- Eseguire le operazioni di montaggio solo se capaci o seguiti da personale addetto.

Scelta della posizione e ingombro in pianta

Superficie libera

Attenzione alla scelta della posizione:

- su almeno uno dei lati del letto deve esserci spazio sufficiente per l'assistenza alla persona che si trova coricata nel letto.
- nei pressi della posizione scelta e in un luogo che sia ben raggiungibile deve esserci una presa di corrente.

Contenuto dell'imballo



ATTENZIONE: il prodotto non deve presentare danni o ammaccature derivanti dal trasporto.

Il letto viene imballato in 1 cartone su pallet contenente:

- Piano rete in 2 pz. su cui sono montati i motori (fig.1)
- Coppia testata-pediera (fig.2)
- Scatola contenete 1 centralina, 1 telecomando, maniglia alza malati e 4 ferma sponde

2 cartoni contenenti:

- Coppia di sponde in legno o alluminio (fig.3)
- Asta solleva malati (fig.4)



Fig. 1



Fig. 2



Fig. 3



Fig. 4

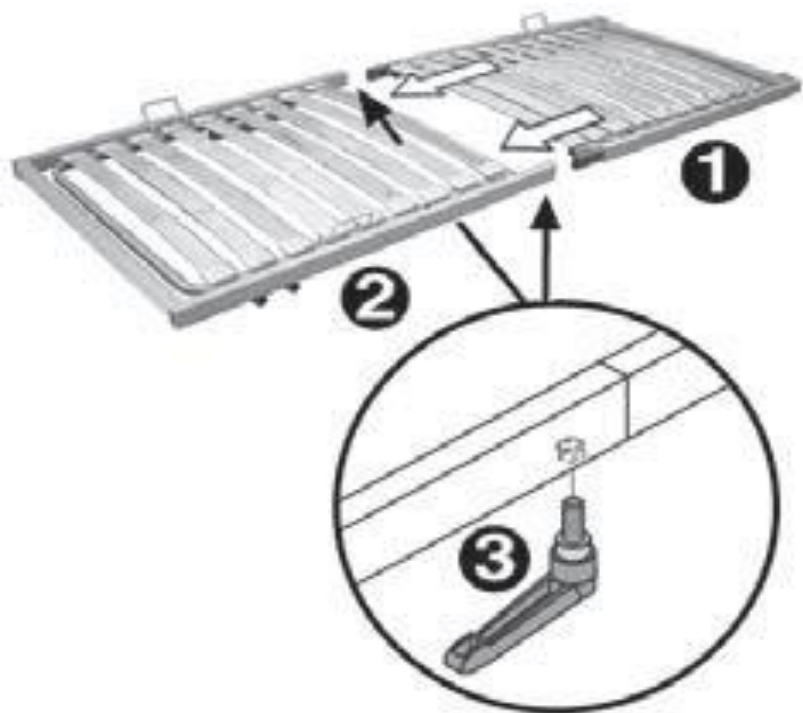
Controllare che tutti i componenti siano presenti ed in buono stato. In caso di presenza di difetti o anomalie in fase di montaggio, contattare il rivenditore o l'azienda produttrice.



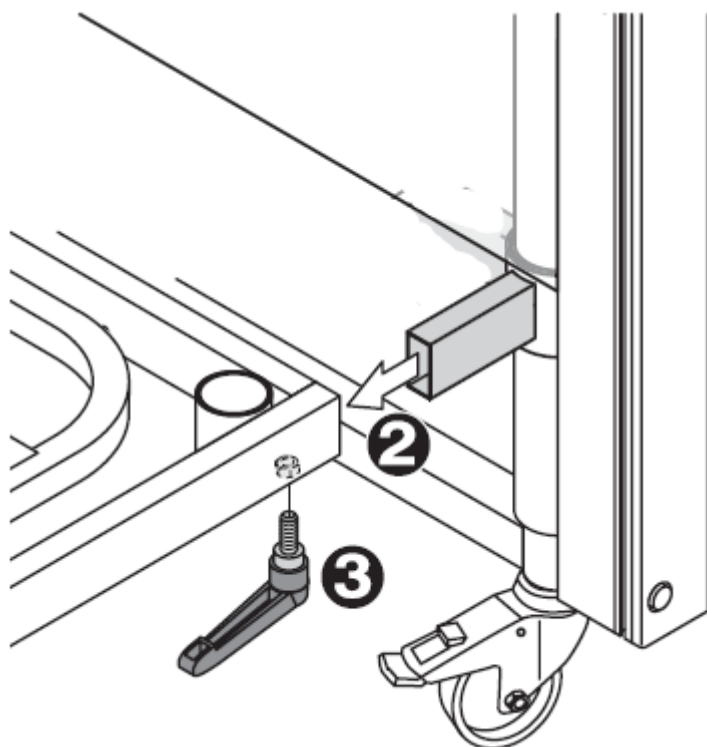
Assemblaggio: il letto può essere montato in più modi, a seconda dell'esperienza di chi lo monta e del dispendio energetico necessario. Il metodo descritto deve essere fatto da almeno due persone. Durante l'assemblaggio fare attenzione a non danneggiare le parti componenti del letto.

1- Collegare la due sezioni del piano rete, sezione piedi e testa

Inserire la sezione testa (1) con le guide nel telaio della sezione piedi (2) fino al suo arresto. Fissare il collegamento dei tubi del piano rete avvitando e stringendo le viti (3) .



2- MONTAGGIO DELLE TESTIERE



Inserire le guide nei tubi del telaio della rete (2) fino a che non arrivano a fine corsa.

Avvitare le viti (3) per il fissaggio della testiera, negli appositi fori filettati.

Montare la seconda testiera alla rete, come descritto in precedenza.

Aprire le fascette di fissaggio (4) sulla sezione testa e rimuovere tutti dispositivi di fissaggio per il trasporto sulla sezione testa e sulla sezione piedi e fissare i motori negli appositi attacchi.



3- Collegamento motori di sollevamento, comando-filo, motori per regolazione rete e box accumulatore. Fissare la centralina al motore alza-schiena utilizzando le apposite guide. Attenzione, nella fase di collegamento cavi:

• I connettori (Foto. A) devono essere inseriti nelle apposite prese sulla centralina seguendo le scanalature di guida (C) e il colore corrispondente. **Attenzione** prima di inserire i connettori, togliere la protezione dalla centralina (Foto B) inserire i connettori e fissare di nuovo la protezione che impedirà lo sgancio accidentale degli stessi.

Foto A

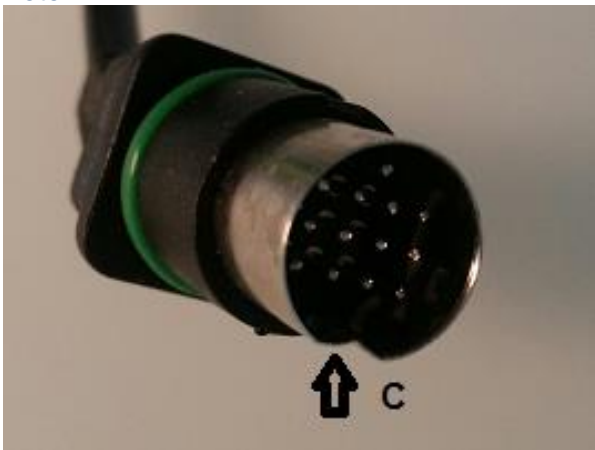
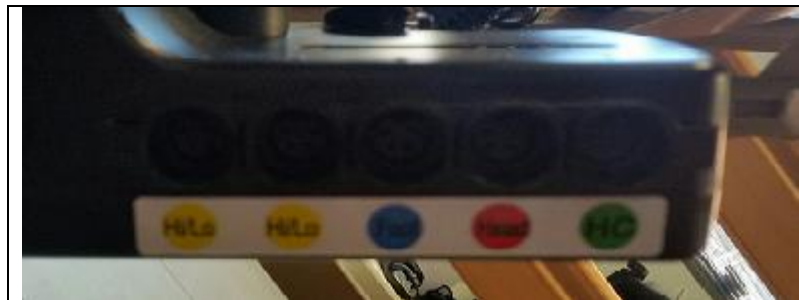


Foto B

4-Sulla centralina sono applicate etichette con i simboli e colori che illustrano il punto di collegamento delle prese dei motori e del comando. Effettuare i collegamenti secondo le seguenti corrispondenze:



HI/Lo Giallo sx	Motore Testata
HI/Lo Giallo dx	Motore Pediera
Foot Blu	Motore alza-gambe
Head Rosso	Motore alza-busto
HC Verde	Telecomando/Pulsantiera

5-Cablaggio

Per evitare che i cavi possano danneggiarsi all'attivazione dei motori, seguire scrupolosamente le seguenti istruzioni:

- Collegare i cavi dei motori testata /pediera direttamente sulla centralina.
- Collegare i cavi dei motori di regolazione altezza contenuti nelle testate direttamente sulla centralina
- Collegare il cavo del telecomando alla centralina
- Collegare il cavo di rete all'alimentazione generale da 230V.
- Portare i motori testata/pediera in posizione alta.
- Azionare tutte le movimentazioni delle sezioni, piano rete, e Trendelenburg per verificare eventuali interferenze tra i cavi e le parti in movimento.
- Assicurarsi che tutti i cavi siano liberi e senza rischio di schiacciamento da parti in movimento del letto



Nel maneggiare la pediera è opportuno ricordare che, durante il trasporto, sussiste il rischio di schiacciamento in quanto l'alza-piedi regolabile non è saldamente bloccato in posizione.



Togliere sempre la spina dalla presa di corrente prima di spostare il letto.

6- Montaggio sponde

- Alzare il piano rete di circa $\frac{1}{4}$ per facilitare l'inserimento delle sponde.
- Inserire le sponde dal basso verso l'alto sino al punto in cui i fermi scattano in posizione. Fig. 1
- Posizionare l'apposito fermo a vite nella parte bassa della guida. Fig. 2

Fig. 1



Fig.2

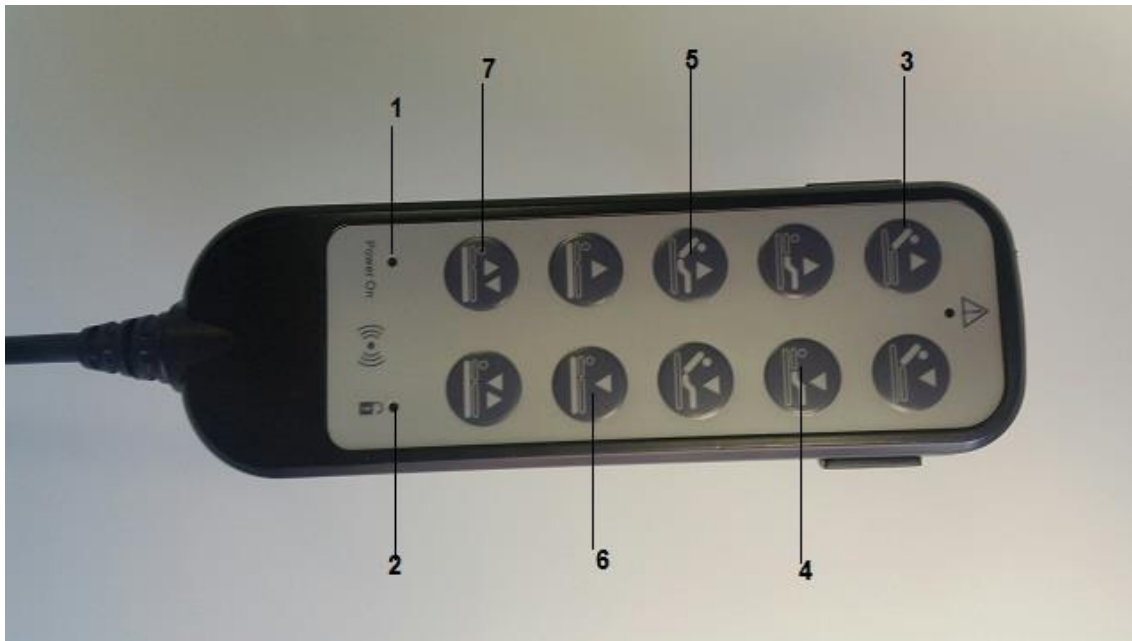


ATTENZIONE: posizionare il letto in modo che risulti facile disconnettere la spina dalla presa di corrente.



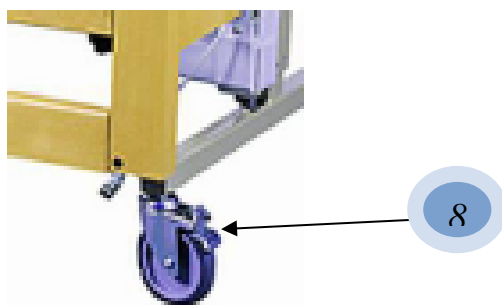
Il letto è alimentato elettricamente, quindi un utilizzo improprio del cavo di alimentazione, oltre al malfunzionamento del prodotto, comporta rischio di folgorazione e inizio incendi. Effettuare regolarmente controlli visivi sullo stato dei cavi-conduttori come indicato nel capitolo delle manutenzioni e verifiche.

7- Comandi, indicatori



1. Led accensione
2. Led attivazione telecomando mediante chiave magnetica
3. Regolazione alza-schiena
4. Regolazione sezione gambe
5. Regolazione contemporanea gambe-schiena
6. Regolazione altezza piano rete
7. Azionamento Trendelemburg/Antitrendelemburg
8. Freno ruote

ATTENZIONE: il telecomando è dotato di una chiave magnetica per l'attivazione dello stesso. Dopo alcuni minuti di inutilizzo, il telecomando si disattiva automaticamente, per riattivarlo utilizzare la chiave magnetica appoggiandola sul led (2) di attivazione.



L'interfaccia elettronica di comando è attivata con l'inserimento della spina nella presa di rete. Il led (1) si accende quando il letto viene azionato.

I pulsanti 3 permettono di azionare la sezione alza-schiena, i pulsanti 4 azionano l'alza-gambe, i pulsanti 5 comandano simultaneamente alza-schiena e alza-gambe i pulsanti 6 permettono di regolare l'altezza del piano rete da terra, i pulsanti 7 permettono di basculare il piano rete tale da assumere posizione di Trendelenburg o Antitrendelenburg.

8-Utilizzo



Il prodotto deve essere stato correttamente montato e aver superato le prove del primo avviamento. Il personale e l'utente devono essere stati informati e formati all'utilizzo del prodotto e ai controlli ordinari.



ATTENZIONE: NON E' AMMESSA ALCUNA MODIFICA A QUESTO APPARECCHIO



PER DISATTIVARE LE FUNZIONI DEL LETTO: ESTRARRE LA SPINA DI ALIMENTAZIONE CONNESSA AL CAVO FLESSIBILE DALLA PRESA DI RETE ED ESTRARRE LA BATTERIA DI BACKUP SE PRESENTE

Durante l'utilizzo del letto, la sicurezza e il benessere della persona degente sono di assoluta priorità. Seguire quindi attentamente le indicazioni di sicurezza all'inizio di questo manuale e tutte le raccomandazioni ricevute durante la descrizione dell'apparecchio.

Accensione, checkup, regolazione

Prima di ogni utilizzo controllare visivamente la posizione e lo stato dei cavi elettrici, e verificare che non vi siano oggetti o parti fra le sezioni in movimento.

Il dispositivo non è dotato di interruttore generale, per cui è sufficiente inserire la spina nella presa di rete per poter accedere a tutte le funzionalità.

Il disinserimento della spina dalla presa di rete funge anche da intervento di emergenza sull'alimentazione.

Una volta alimentato il letto, fare riferimento al capitolo sull'interfaccia utente per i comandi delle movimentazioni.

Per muovere le sponde, in legno o alluminio, è necessario prima premere il pulsante che aziona il perno di bloccaggio e che si trova sulla testiera e sulla pediera.

SOLLEVAMENTO: impugnare un estremo della sponda e tirare verso l'alto la sponda superiore fino ad impegnare il perno di bloccaggio, che scatterà a conferma dell'avvenuto aggancio, ripetere l'operazione prima per la testiera e poi la pediera o viceversa.

ABBASSAMENTO: impugnare un estremo della sponda, premere il pulsante marrone, abbassare quindi la sponda ed accompagnarla a fine corsa. Ripetere l'operazione all'altra estremità.

9- IMPORTANTE

Le ruote del letto devono essere bloccate quando si presta assistenza al degente o mentre si cambia la posizione del letto.

Prima di spostare il letto togliere la spina dalla presa di corrente.

I cavi devono essere montati in modo tale da non venire a contatto con il pavimento e non interferire con le ruote.

Prima di spostare il letto portare il piano rete in linea orizzontale e abbassarlo fino alla massima posizione consentita.

Afferrare con entrambe le mani la parte superiore del pannello testata/pediera mentre il letto viene spinto in avanti o indietro.

Durante la movimentazione elettrica di alza-testa ed alza-gambe porre particolare attenzione affinché gli angoli di posizionamento delle suddette parti siano compatibili e tollerati dal paziente

Al fine di evitare azionamenti involontari, dopo ogni regolazione appendere il telecomando alla sponda a bordo letto con la pulsantiera rivolta verso l'esterno.

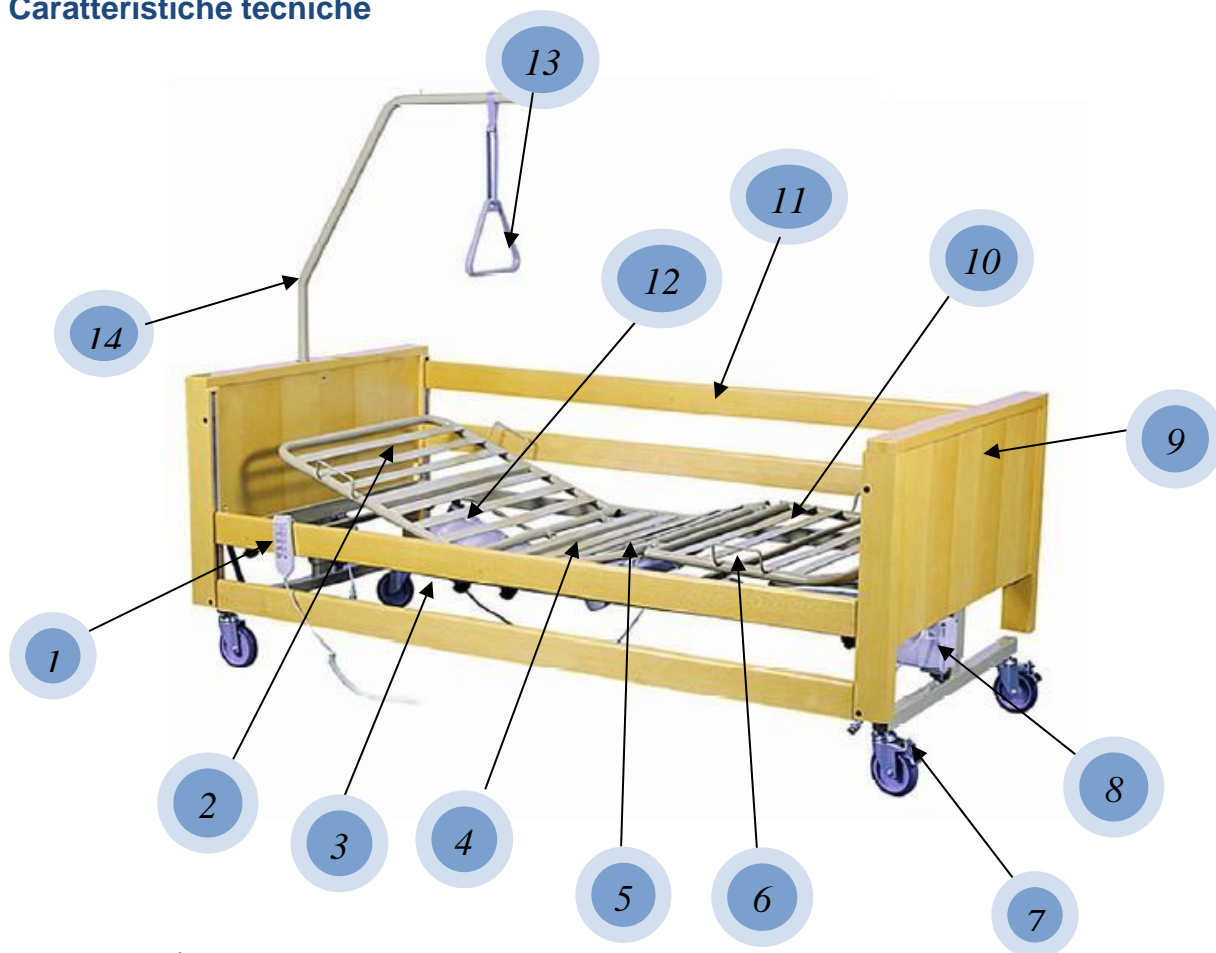


PER ISOLARE IL DM ISOLAMENTO DALL'ALIMENTAZIONE DI RETE ESTRARRE LA SPINA DI ALIMENTAZIONE CONNESSA AL CAVO FLESSIBILE DALLA PRESA DI RETE.



IL PIANO RETE DEL LETTO DEVE ESSERE POSIZIONATO ALL'ALTEZZA MINIMA PER EVITARE RISCHI DI CADUTA DELL'UTENTE, IN ASSENZA DI PERSONALE DI SORVEGLIANZA.

10- Caratteristiche tecniche



- 1- Pulsantiera/telecomando con cavo
- 2- Sezione Schiena
- 3- Telaio
- 4- Sezione bacino
- 5- Sezione Cosce
- 6- Ferma-materasso
- 7- Ruote con freno
- 8- Attuatore elettrico
- 9- Pediera
- 10- Sezione Piedi
- 11- Sponde laterali (in legno o alluminio)
- 12- Centralina elettronica
- 13- Maniglia alza-malato
- 14- Asta alza-malato

11- Caratteristiche elettriche:

Motore: CC

Batteria Backup: si.

Tensione nominale attuatore: 24 V

Tensione Di alimentazione: 230V, 50 Hz

Potenza attiva assorbita max: 220 W

Assorbimento Corrente max: 1A

Fusibile interno: si.

Classe di Isolamento: Classe II

Parti Applicate: Tipo B

Funzionamento intermittente: 2minuti/6minuti

Peso max paziente Kg 135

Portata massima Kg 180 (portata massima= Peso paziente + Macchinari)

12- Ingombri

Lunghezza totale esterna cm 218,5

Larghezza totale esterna cm 105

Lunghezza interna (rete) cm 200

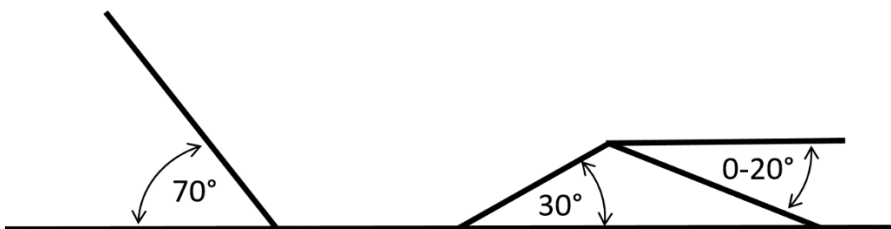
Larghezza interna (rete) cm 89

Altezza rete / terra cm 43 / 86

Altezza testate cm 44

Diametro ruote cm 12,5













Peso totale Kg 105



13- Destinazione d'uso

Il letto è adibito esclusivamente alla degenza di persone.

Il suo utilizzo deve avvenire entro i limiti e secondo le modalità esplicitamente descritte dal costruttore nel presente manuale. Il produttore si ritiene sollevato da responsabilità per danni derivanti da uso improprio da parte del personale non addestrato, da modifiche o interventi non autorizzati, da utilizzo di ricambi non autorizzati, da eventi eccezionali, da inosservanza totale o parziale delle istruzioni riportate nel presente manuale che va accluso in caso di cessione a terzi del prodotto.

Simbolo	Significato	Note
	Marcatura di conformità alle Direttive Europee	Etichetta Principale
	Dispositivo Medico	Etichetta principale
	Carico lavoro sicuro	Etichetta Principale
	RAEE	Etichetta Principale
	Data fabbricazione	Etichetta Principale
	Codice di catalogo	Etichetta Principale
	Matricola	Etichetta Principale
	Lotto	Etichetta Principale
	Parti Applicate di tipo B	Etichetta Principale
	Protezione elettrica di classe II	Etichetta Principale
	Morsetto equipotenziale	Presso il morsetto
	Corrente alternata	Etichetta Principale

Simbolo	Significato	Note
	istruzioni per il funzionamento	Etichetta Principale
	tensione pericolosa	informativo
	<i>Fabbricante</i>	Etichetta Principale
	Avvertenza o pericolo generico	Etichetta Principale
	attenzione tensione pericolosa	Presso la centralina
	Pericolo materassi incompatibili	Sul piano supporto materasso
	Pericolo materassi incompatibili	Sul piano supporto materasso
	Pericolo sponde incompatibili	Presso attacco sponde
	Pericolo sponde incompatibili	Presso attacco sponde

Pulizia e Manutenzione da parte dell'Utilizzatore

Nel presente capitolo sono mostrate le operazioni di manutenzione consentite all'utilizzatore. Qualsiasi manutenzione deve essere compiuta con il cavo scollegato dalla rete elettrica.

Pulizia e disinfezione (quando necessario)

Scollegare la presa di alimentazione dalla rete prima di eseguire la pulizia.

Evitare l'utilizzo di getti d'acqua sotto pressione o impianti automatici di lavaggio.

Usare una spugna, un panno o una spazzola e dei comuni detergenti per uso domestico.

Per la disinfezione usare esclusivamente prodotti spray o da applicare con uno straccio. Applicare solo prodotti disinfettanti ufficialmente riconosciuti.

Asciugare il letto una volta lavato.

La pulsantiera, i motori e la centralina di comando possono essere lavati con acqua, ma non con getti sotto pressione.

Evitare assolutamente di utilizzare prodotti acidi, alcalini o solventi quali ad esempio l'acetone o un diluente cellulosico.

Pulizia ruote (almeno settimanale).

Occorre rimuovere dalle ruote parti metalliche o residui appiccicosi che possono depositarsi sulla superficie

Controllo usura ruote (almeno mensile)

Verificare periodicamente l'integrità delle ruote e dei freni. In caso di danneggiamento o eccessiva usura, occorre contattare il servizio di assistenza tecnica.

Cavi (prima di ogni utilizzo)

Prima di ogni utilizzo controllare visivamente il buono stato dei cavi conduttori.

Verifica strutturale visiva (settimanale)

Almeno settimanalmente verificare che il letto conservi la sua struttura intatta, il piano rete o le parti metalliche non presentino piegature, crepe, segni di cedimento o giochi eccessivi nelle parti in movimento.



IN CASO DI GUASTI O SOSTITUZIONI DI PARTI, UTILIZZARE ESCLUSIVAMENTE PEZZI DI RICAMBIO ORIGINALI INTERMED srl. L'UTILIZZO DI RICAMBI O ACCESSORI NON A MARCHIO INTERMED srl PUO' COSTITUIRE RISCHIO PER IL DEGENTE E L'UTILIZZATORE E FA DECADERE TUTTI I TERMINI DI GARANZIA.

MODALITA DI SMALTIMENTO

SMALTIRE IL DISPOSITIVO RISPETTANDO LE NORMATIVE VIGENTI NEL PAESE DI APPARTENENZA, IN MATERIA DI TUTELA AMBIENTALE E RACCOLTA DIFFERENZIATA.

CONDIZIONI DI GARANZIA

Il dispositivo è coperto da garanzia di due anni per difetti di fabbricazione. La garanzia non copre eventuali anomalie derivanti da utilizzo non idoneo. La garanzia non si applica in caso di riparazioni non autorizzate dal fabbricante ovvero nel caso di parti o componenti soggetti ad usura.

GARANZIA

Tagliando da compilare a cura dell'acquirente

Nome e Cognome:

Indirizzo:

Cap:

Città:

Prov.:

Telefono:

Ai sensi della Legge 30 giugno 2003 – nr. 196 autorizzo il trattamento dei dati personali riportati sul presente tagliando.

Firma

Timbro del Punto Vendita

Strumento:

Data di acquisto:

Da inviare insieme allo strumento reso per riparazione.



Conformità al Regolamento UE 2017/745 modificato dal Regolamento UE 2020/561



Attenzione, le foto del presente manuale sono puramente indicative circa la tipologia di prodotto, Intermed si riserva il diritto di apportare modifiche migliorative dei prodotti senza nessun obbligo di preavviso.

Fabbricante:



via Ludovico D'Aragona, 11 -20132 Milano (MI)
Tel. +39-02-98248016 Fax +39-02-98247361
www.intermeditalia.it • info@intermeditalia.it