



Via Dell'Artigianato 305/319
Castelbolognese – RA
Italy

Manuale istruzioni
Versione N° 02
del 08/01/2008
INSTRUCTION MANUAL

DENPEX /OTOPEX
1/19



Italiano /English

**MANUALE ISTRUZIONI
INSTRUCTION MANUAL**

**DELLA POLTRONA
OF THE CHAIR**

OTOPEX / DENPEX



Otopex / Denpex



Leggere il presente manuale prima di utilizzare la poltrona
Read this manual before operating the chair

VERSIONE/ VERSION N.02	REDATTO/DREW BY <i>G. Andraghetti</i>	DATA/DATE 08/01/2008	APPROVATO/ APPROVED BY <i>M. Longo</i>	DATA/DATE 08/01/2008
------------------------------	--	-------------------------	--	-------------------------

Questo documento è realizzato da EUROCLINIC S.r.l.
È vietata la duplicazione e la divulgazione non autorizzata
This document has been made by EUROCLINIC S.r.l.
It is prohibited to double or divulge it without authorisation.

ITALIANO

Queste istruzioni descrivono tutte le versioni delle poltrone della serie OTOPEX / DENPEX ed il massimo degli accessori possibili, pertanto non tutti i paragrafi potranno trovare pratica applicazione nell'apparecchio da Lei acquistato.

La EUROCLINIC fornirà ai tecnici dell'assistenza autorizzata tutte le informazioni necessarie all'installazione ed alla riparazione.

E' vietata la riproduzione, la memorizzazione e la trasmissione in qualsiasi forma di questa pubblicazione senza autorizzazione scritta della EUROCLINIC.

Le informazioni, le specifiche tecniche, le illustrazioni contenute in questa pubblicazione non sono vincolanti. La EUROCLINIC si riserva il diritto di apportare modifiche e miglioramenti tecnici senza modificare le presenti istruzioni.

Il testo originale del presente manuale è in lingua italiana.

AVVERTENZE IMPORTANTI !

- Prima di lasciare l'ambulatorio disinserire l'interruttore generale.
- L'apparecchio non è protetto contro la penetrazione dei liquidi.
- L'apparecchio non è adatto ad un uso in presenza di una miscela di gas anestetico infiammabile con ossigeno o protossido d'azoto.
- L'apparecchio può essere collegato elettricamente solo ad altri strumenti provvisti di marchio CE.

- Nel trattamento dei pazienti portatori di cardiostimolatore e/o protesi acustiche occorre considerare i possibili effetti degli strumenti utilizzati sul cardiostimolatore e/o sulla protesi acustica. A questo scopo si rimanda alla letteratura tecnica-scientifica sull'argomento.
- Le apparecchiature sono progettate per il funzionamento continuo con carico intermittente. I tempi di funzionamento e riposo prescritti sono di seguito specificati:
Funzionamento: 1 min
Riposo: 10 min.
- La EUROCLINIC garantisce per la sicurezza, l'affidabilità e le prestazioni degli apparecchi.
- La garanzia è condizionata al rispetto delle seguenti prescrizioni:
osservanza delle condizioni riportate sul certificato di garanzia;
l'apparecchiatura deve essere utilizzata esclusivamente secondo le istruzioni riportate nel presente libretto;
l'impianto elettrico dell'ambiente in cui viene installata l'apparecchiatura deve essere conforme alle norme C.E.I. 64-4 (Norme relative agli impianti elettrici di locali adibiti ad uso medico);
il montaggio, le riparazioni, l'ampliamento dell'apparecchio, le tarature ed in generale tutte le operazioni che comportano l'apertura dei cofani, devono essere effettuate esclusivamente dai tecnici autorizzati dalla EUROCLINIC.

USO PREVISTO E MODALITA' D'IMPIEGO

Le poltrone OTOPEX sono apparecchiature ad uso medico destinate al trattamento otorinolaringoiatrico. Le poltrone DENPEX sono apparecchiature destinate al trattamento odontoiatrico.

Attenzione!

Il carico massimo ammesso sulla poltrona è di 170 Kg. Questo valore non deve essere superato.

BIOCOMPATIBILITA'

Le imbottiture sono rivestite in Skay; devono essere utilizzati solo ricambi originali EUROCLINIC.

CONDIZIONI AMBIENTALI

L'apparecchiatura deve essere installata in ambienti con le seguenti condizioni:

- a) temperatura compresa tra 10° e 40°C.
- b) umidità relativa compresa tra 30 e 75%

CLASSE SECONDO 60601-1

Le poltrone OTOPEX-DENPEX secondo le norme di sicurezza elettrica 60601-1 2004 sono di

CLASSE II B (doppio isolamento)

INSTALLAZIONE

Sollevarre la poltrona , senza inclinarla , dal bancale di imballo ed appoggiarla al suolo .

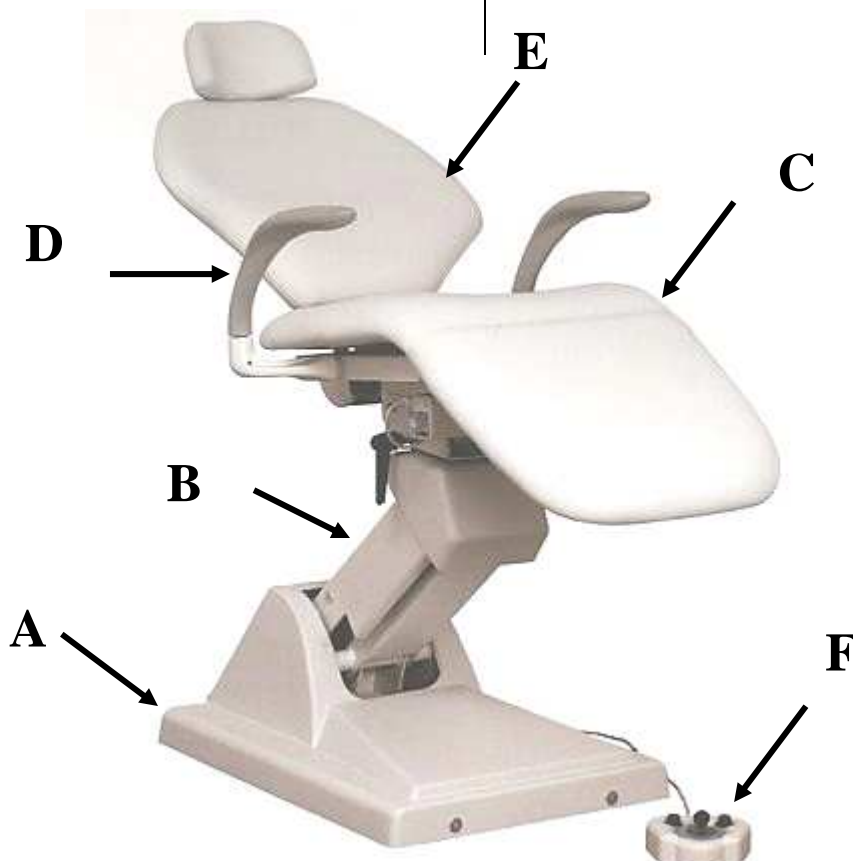
Inserire i piedini di gomma inclinando la poltrona solo in avanti o in dietro , MAI LATERALMENTE, (si può danneggiare il carter di base).

Collegare la spina di alimentazione.

DESCRIZIONE DEGLI APPARECCHI

L'apparecchiatura si compone delle seguenti parti:

- A) basamento
- B) braccio pantografo
- C) sedile
- D) braccioli
- E) Schienale
- F) Comando a piede

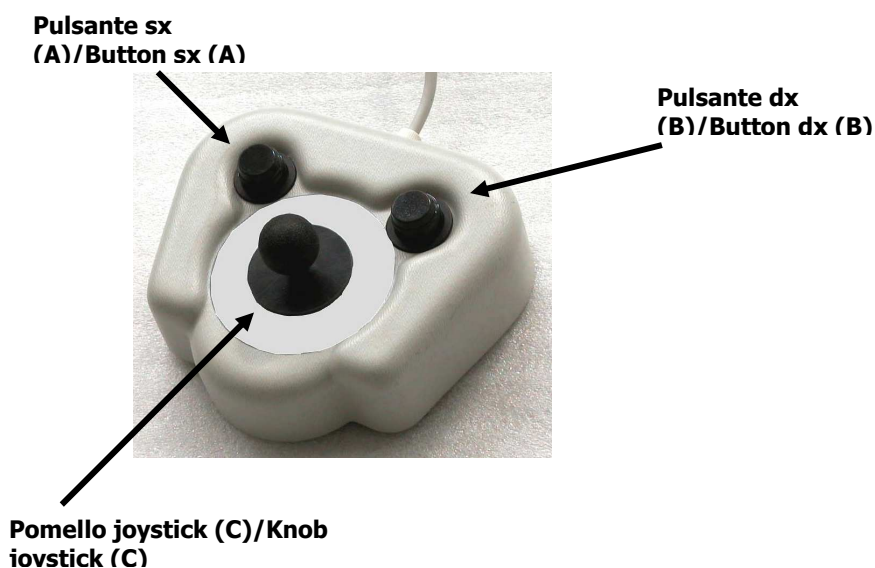


FUNZIONAMENTO

Tutte le funzioni si attivano dal pedale

WORKING

All functions are activated by the foot pedal.

**SOLLEVAMENTO – ABBASSAMENTO**

Spostando in avanti il pomello joystick (C), la poltrona si solleva;
spostando indietro il pomello joystick, la poltrona si abbassa.

REGOLAZIONE DELLO SCHIENALE

Attenzione! Movendo lo schienale si ottiene anche il movimento sincronizzato del gambale.

Spostando il pomello joystick (C) a destra, lo schienale si solleva; spostando il pomello joystick a sinistra lo schienale si abbassa.

POSIZIONE AUTOMATICA DI RISCIACQUO “R”

Premendo il pulsante Dx (B) del pedale, lo schienale raggiungerà automaticamente il massimo sollevamento per facilitare l'operazione di risciacquo senza che si modifichi l'altezza della seduta.

N.B.: questo movimento automatico inibisce le funzioni del joystick per 20 secondi. Se si desidera interrompere questo movimento è sufficiente ripremere lo stesso pulsante.

POSIZIONE AUTOMATICA “ZERO” “0”

Premendo il pulsante Dx (A), la poltrona raggiunge l'altezza minima della seduta e l'altezza massima dello schienale. Questa posizione definita “zero”, facilita la salita e la discesa del paziente dalla poltrona.

N.B.: questo movimento automatico inibisce le funzioni del joystick per 20 secondi. Se si desidera interrompere questo movimento è sufficiente ripremere lo stesso pulsante.

POGGIATESTA ARTICOLATO

Allentando o stringendo il pomello dietro il poggiatesta si sblocca o si blocca la regolazione dell'articolazione, facilitando il posizionamento rispetto alla testa del paziente.

RINSING POSITION “R”

E' possibile inoltre, tramite il pomello dietro lo schienale, regolare l'altezza del poggiatesta

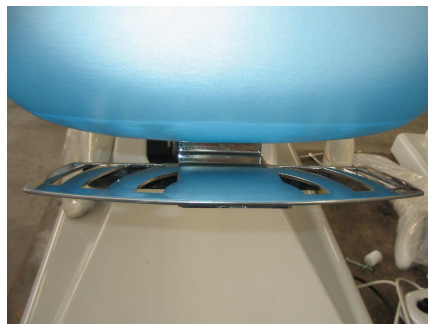


BRACCIOLO MOBILE

Per facilitare la salita e la discesa del paziente, i braccioli possono essere orientati lateralmente, come illustrato in figura. Occorre sollevare verso l'alto il bracciolo facendolo poi ruotare verso l'esterno. Per riportarlo nella posizione originaria, ripetere le operazioni al contrario.

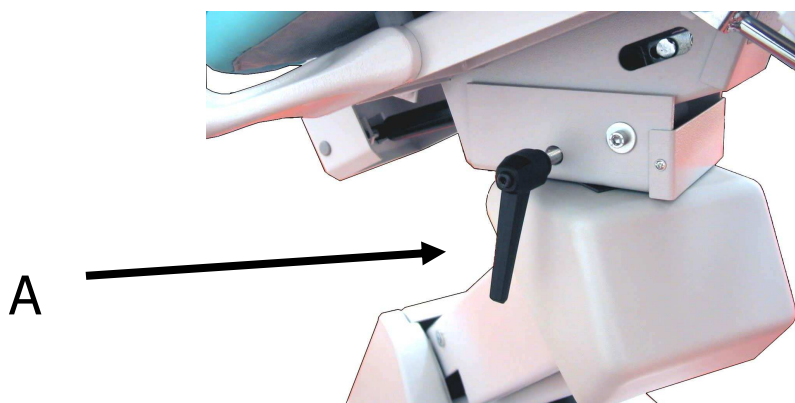
**POGGIAPIEDI FISSO**

E' presente un poggiapiedi fisso che serve esclusivamente a poggiare i piedi durante la visita per una maggiore ergonomia del paziente.

**ATTENZIONE!****NON USARE IL POGGIAPIEDI PER
SCENDERE O SALIRE DALLA POLTRONA;**

ROTAZIONE DEL SEDILE

Per esigenze lavorative il sedile può essere ruotato sia verso destra che verso sinistra. Per sbloccare la rotazione agire sulla leva (A) ruotandola in senso antiorario; raggiunta la posizione desiderata, bloccare la rotazione ruotando la leva in senso orario.



MANUTENZIONE

E' importante lubrificare periodicamente ,in base al frequenza di utilizzo della poltrona, le parti movimentate meccanicamente (perni, viti, molle) in modo da garantirne sempre la massima efficienza e preservare la funzionalità della poltrona.

PULIZIA DELLA POLTRONA

I materiali impiegati nella costruzione delle apparecchiature sono idonei a sopportare le operazioni di pulizia e disinfezione previste nelle presenti istruzioni.

La grande varietà di farmaci e prodotti chimici utilizzati nello studio medico possono danneggiare le superfici verniciate e le parti in materiale plastico.

Le prove e le ricerche effettuate hanno dimostrato che le superfici non possono essere completamente protette dall'aggressione di tutti i prodotti reperibili sul mercato.

Gli effetti di questi prodotti dipendono essenzialmente dal tempo di permanenza sulle superfici. È importante rimuovere



Via Dell'Artigianato 305/319
Castelbolognese – RA
Italy

Manuale istruzioni
Versione N° 02
del 08/01/2008
INSTRUCTION MANUAL

DENPEX /OTOPEX
10/19

ATTENTION!

immediatamente con un panno umido tali
sostanze dalle superfici dell'apparecchio.

Per pulire utilizzare un panno inumidito; non
spruzzare i detergenti direttamente
sull'apparecchio.

ATTENZIONE!

Non utilizzare prodotti contenenti alcool,
ammoniaca, sostanze abrasive o benzolo. Le
concentrazioni riportate in seguito sono le
massime ammesse e non devono essere
superate:

Ammonii quaternari: massimo 2%

Aldeide glutarica: massimo 2%

**La EUROCLINIC NON RISPONDE DEI DANNI
PROVOCATI DALL'USO DI DISINFETTANTI
CONTENENTI SOSTANZE ATTIVE DIVERSE
DA QUELLE SOPRA ELENCAE**



Via Dell'Artigianato 305/319
Castelbolognese – RA
Italy

Manuale istruzioni
Versione N° 02
del 08/01/2008
INSTRUCTION MANUAL

DENPEX /OTOPEX
11/19

ETICHETTA IDENTIFICATIVA

L'etichetta identificativa della poltrona si trova sul braccio di sollevamento, al di sotto della seduta.

E' compilata nel seguente modo:

Il tipo di poltrona è determinato dal segno indelebile a fianco del nome.

Nell' "orologio" in alto a destra sono riportati l'anno e il mese di costruzione .

Nelle tabelle in basso a destra sono contrassegnati la classe di appartenenza relativamente alla sicurezza elettrica, la tensione di funzionamento e la frequenza di rete, la potenza massima assorbita dalla poltrona. In basso a sinistra viene indicata la matricola dell'apparecchio.

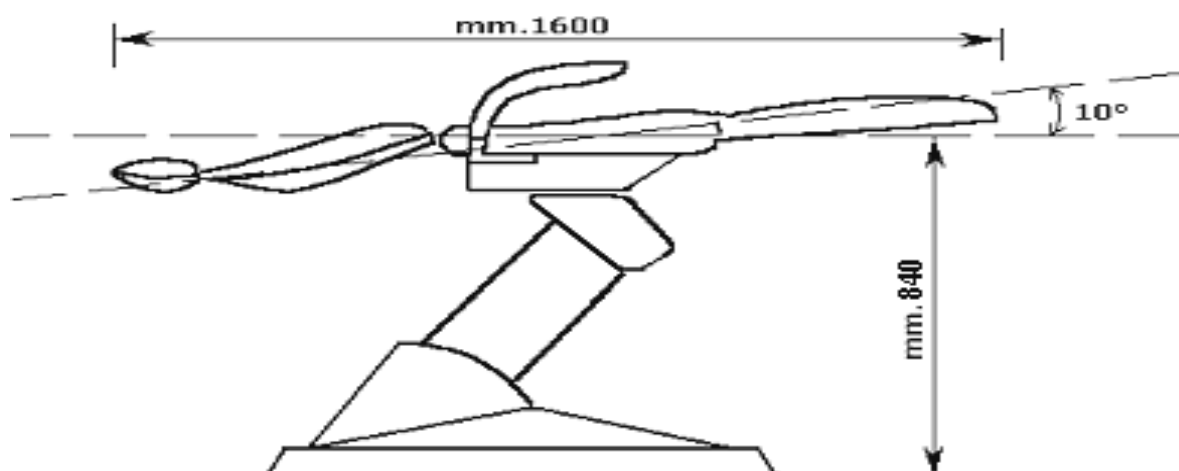
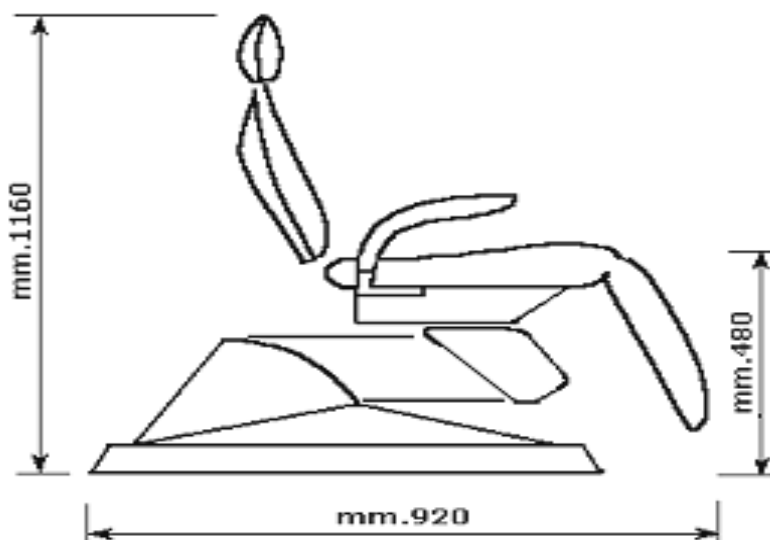
Vengono riportati inoltre i simboli CE e di smaltimento secondo quanto prescritto dalle norme Europee.

La OTOPEX (DENPEX) secondo le norme 60601.1 riguardanti la sicurezza elettrica è di CLASSE II B (doppio isolamento-parte applicata B)

EUROCLINIC S.r.l. Unipersonale Via Dell'Artigianato, 305/319 48014 - Castelbolognese (RA) - ITALY		DATE														
<table border="1"> <tr><td>PODOPEG</td><td>CONCEPT</td></tr> <tr><td>PODOPEG/E</td><td>OTOCONCEPT</td></tr> <tr><td>OTOP/V ELEG.</td><td>OTOP/V PROF.</td></tr> <tr><td>OTOP/V</td><td>OTOP/I</td></tr> <tr><td>PODOP/V</td><td>GYNEX</td></tr> <tr><td>OTOPEX</td><td>DENPEX</td></tr> <tr><td>PODODEX</td><td></td></tr> </table>	PODOPEG	CONCEPT	PODOPEG/E	OTOCONCEPT	OTOP/V ELEG.	OTOP/V PROF.	OTOP/V	OTOP/I	PODOP/V	GYNEX	OTOPEX	DENPEX	PODODEX			
PODOPEG	CONCEPT															
PODOPEG/E	OTOCONCEPT															
OTOP/V ELEG.	OTOP/V PROF.															
OTOP/V	OTOP/I															
PODOP/V	GYNEX															
OTOPEX	DENPEX															
PODODEX																
SERIAL NUMBER _____		CLASSE	V.													
		I II B Bf	115 230													
		V.A. 50 70 120	Hz. 50 60													

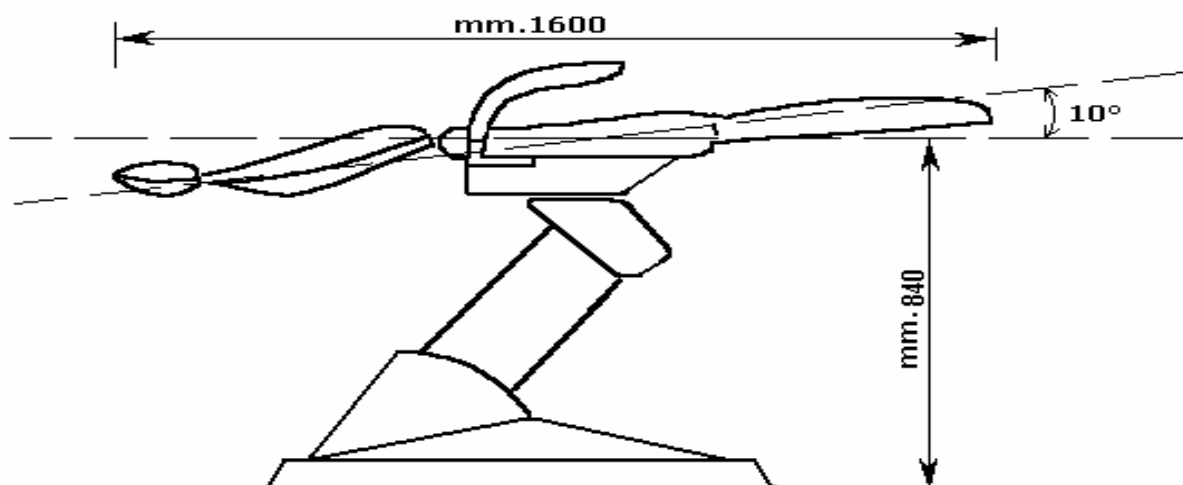
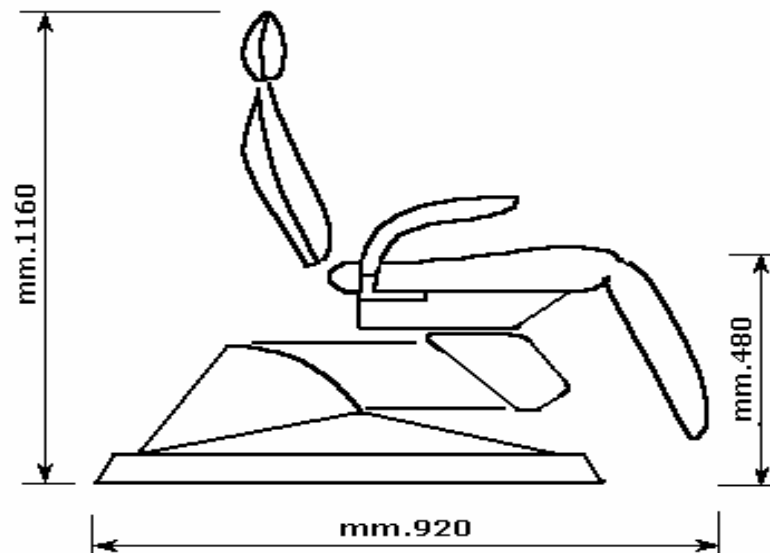
CARATTERISTICHE TECNICHE

Tensione di alimentazione	: 230v 50Hz
Tensione ai motori	: 24v
Spinta motore sollevamento	: 4000 N
Spinta motore schienale	: 4000 N
Capacita' di sollevamento	: Kg 170
Potenza	: 120 VA
Protezione da fusibile	: 1,6 A



TECHNICAL FEATURURES

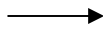
Rated Voltage	: 230 V
Rated Frequency	: 50 Hz
Motor Power	: 24 V
Motor Lifting Push	: 4000 N
Backrest Motor Push	: 4000 N
Lifting Capacity	: Kg 170
Power	: 120 VA
Fuse	: 1,6 A



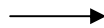
ESPLOSO-SPAREPARTSLIST

**CENTRALINA - PEDALE OTOPEX/ OTOPEX CONTROL BOX-
FOOT CONTROL**

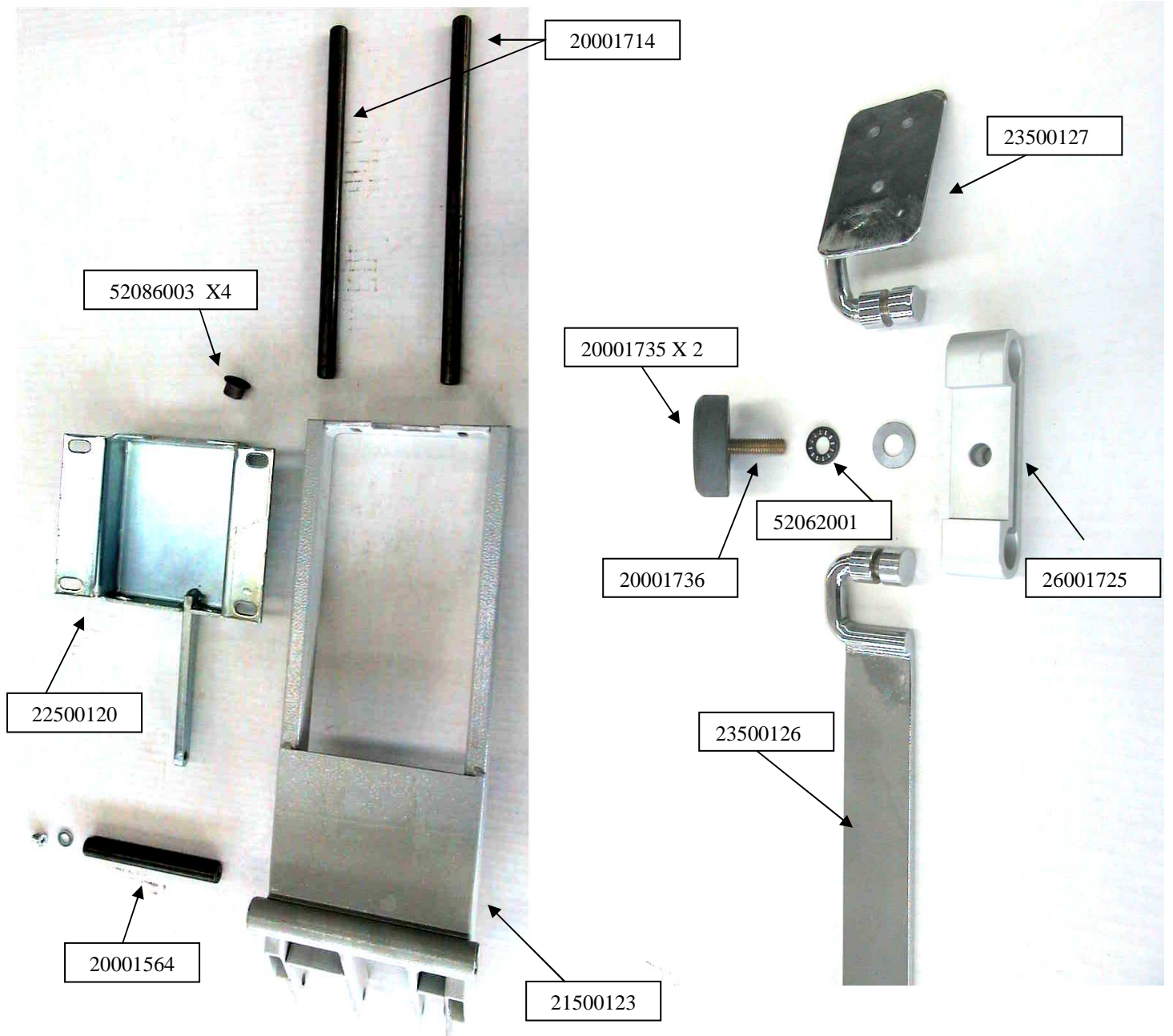
22200017



22200010



SCHIENALE E POGGIATESTA OTOPEX / OTOPEX BACKREST AND HEADREST





Via Dell'Artigianato 305/319
Castelbolognese – RA
Italy

Manuale istruzioni
Versione N° 02
del 08/01/2008
INSTRUCTION MANUAL

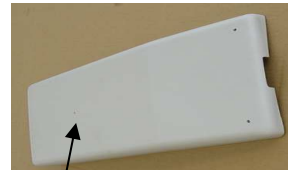
DENPEX /OTOPEX
16/19



20001728

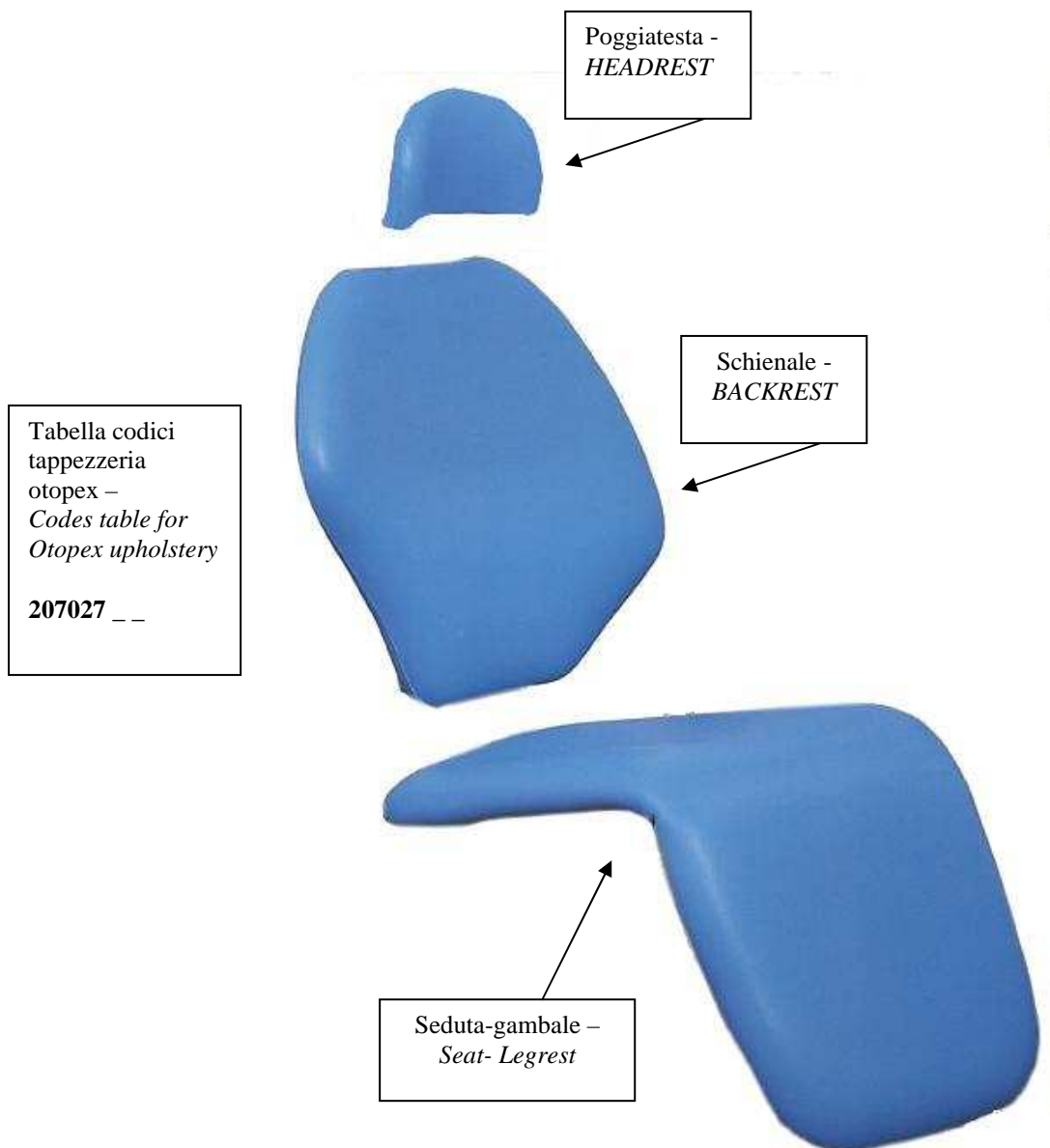


51200068



51200069

TAPPEZZERIA OTOPEX – OTOPEX UPHOLSTERY



BASAMENTO – OTOPEX / OTOPEX BASE



51200009



51200007



54313002 X4



21500109



21500113



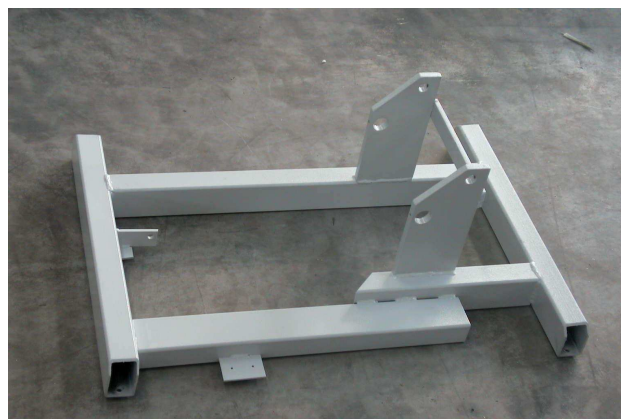
21500106



21500112



56036014



21500115

GRUPPO SEDUTA OTOPEX – OTOPEX SEAT GROUP



54349003



22500095

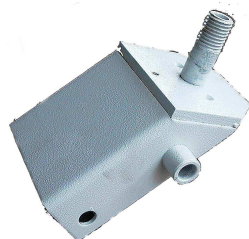


22500118

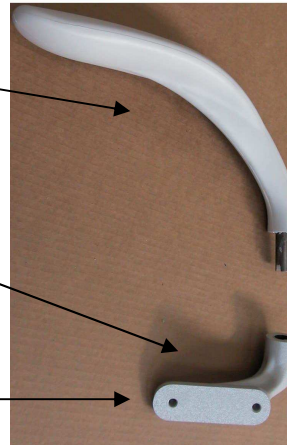
22500119



22500111



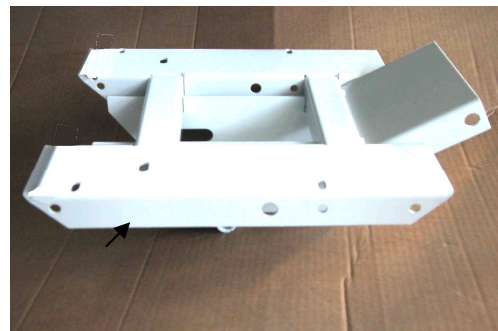
20700004 X2



21500138 DX

21500137 SX

21500117



21001724



56036014