



GIMA

PROFESSIONAL MEDICAL PRODUCTS

LETTINO GINECOLOGIA GYNAECOLOGY BED LIT GYNÉCOLOGIQUE CAMILLA GINECOLÓGICA MARQUESA GINECOLÓGICA GYNÄKOLOGIELIEGE ΓΥΝΑΙΚΟΛΟΓΙΚΟ ΚΡΕΒΑΤΙ

Manuale d'uso - User manual - Manuel de l'utilisateur - Guía de uso
Guia para utilização - Gebrauchs ungsanleitung - Οδηγίες χρήσης

È necessario segnalare qualsiasi incidente grave verificatosi in relazione al dispositivo medico da noi fornito al fabbricante e all'autorità competente dello Stato membro in cui si ha sede.

All serious accidents concerning the medical device supplied by us must be reported to the manufacturer and competent authority of the member state where your registered office is located.

Il est nécessaire de signaler tout accident grave survenu et lié au dispositif médical que nous avons livré au fabricant et à l'autorité compétente de l'état membre où on a le siège social.

Es necesario informar al fabricante y a la autoridad competente del Estado miembro en el que se encuentra la sede sobre cualquier incidente grave que haya ocurrido en relación con el producto sanitario que le hemos suministrado.

É necessário notificar ao fabricante e às autoridades competentes do Estado-membro onde ele está sediado qualquer acidente grave verificado em relação ao dispositivo médico fornecido por nós.

Jeder schwere Unfall im Zusammenhang mit dem von uns gelieferten medizinischen Gerät muss unbedingt dem Hersteller und der zuständigen Behörde des Mitgliedsstaats, in dem das Gerät verwendet wird, gemeldet werden.

Σε περίπτωση που διαπιστώσετε οποιοδήποτε σοβαρό περιστατικό σε σχέση με την ιατρική συσκευή που σας παρέχουμε θα πρέπει να το αναφέρετε στον κατασκευαστή και στην αρμόδια αρχή του κράτους μέλους στο οποίο βρίσκεστε.

REF 27500 - 27501- 27510



Gima S.p.A.
Via Marconi, 1 - 20060 Gessate (MI) Italy
gima@gimaitaly.com - export@gimaitaly.com
www.gimaitaly.com
Made in Italy



PRODOTTI

- 27500 LETTINO GINECOLOGIA DELUXE
- 27501 LETTINO GINECOLOGIA STANDARD
- 27510 LETTINO GINECOLOGIA DELUXE CON TRANDELBURG

ATTENZIONE! Gli operatori devono leggere e capire completamente questo manuale prima di utilizzare il prodotto. Ai fini del regolamento (UE) 2017/745 il prodotto rientra nei DISPOSITIVI MEDICI DI CLASSE I.

DESCRIZIONE

Letto visita realizzato con struttura tubolare cromata. Schienale e poggiatesta regolabili in altezza. Disponibile anche la versione Trendelenburg con 3 sezioni regolabili separatamente. Fornito con bacinella Ø mm 300 in acciaio e reggiarti standard o cosciali deluxe.

COMPONENTI

Per cod. 27500 - 27501	Per cod. 27510
Telaio superiore con schienale e seduta imbottiti	Telaio superiore con schienale e seduta imbottiti
Gambe posteriori	Gambe posteriori
Gambe anteriori	Gambe anteriori
Alzagambe	Alzagambe
Traverso	Traverso
Bacinella d'acciaio con supporto	Bacinella d'acciaio con supporto
Reggiarti deluxe cod.27500 Reggiarti standard cod.27501	Reggiarti deluxe

SACCHETTO CON MATERIALE DI MONTAGGIO

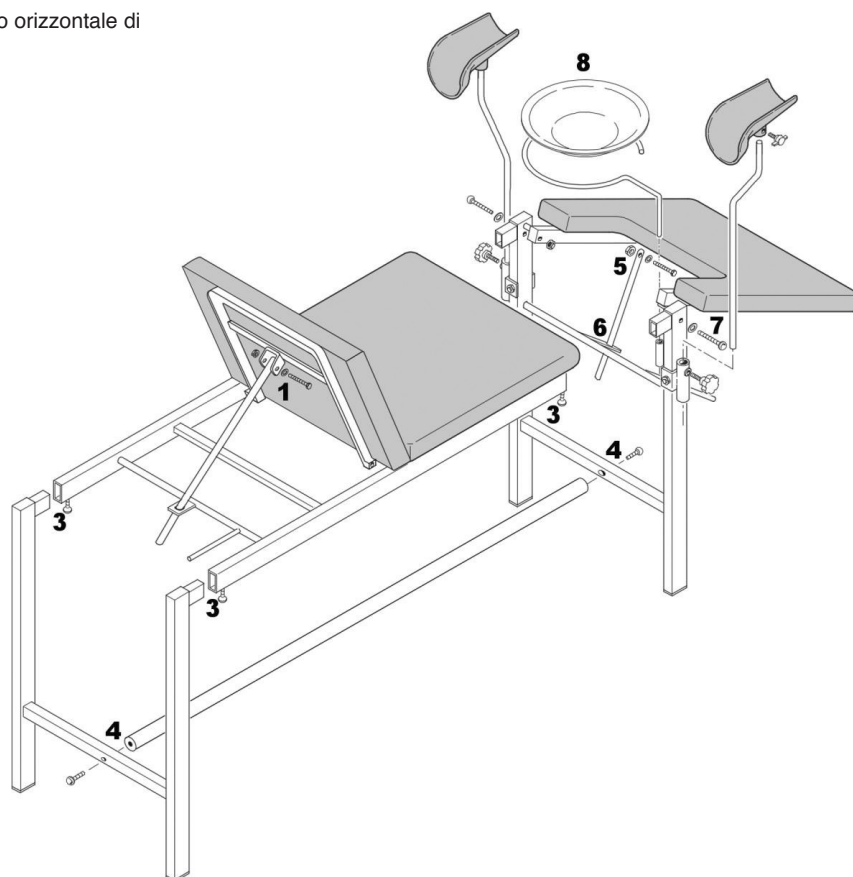
Per cod. 27500 - 27501	Per cod. 27510
N. 2 tbe 8x25	N. 2 tbe 8x25
N. 2 volantini con perno M6x20 ø30 Fissati al reggiarti deluxe (Solo cod. 27500)	N. 2 volantini con perno M6x20 ø30 Fissati al reggiarti deluxe
N. 2 volantini con perno M8x20 ø30 Per regolazione altezza del tubo dei cosciali	N. 4 volantini con perno M8x20 ø30 Per regolazione altezza del tubo dei cosciali
N.2 TE 6X35 + N.2 dadi M6 autobloccanti Per alzaschiena e alzagambe	N.4 TE 6X35 + N.4 dadi M6 autobloccanti Per alzaschiena e alzagambe
N.2 TBE 8x50	N.2 TBE 8x50
N.6 rondelle M8x16	N.6 rondelle M8x16
N.1 chiave a brugola	N.1 chiave a brugola

ISTRUZIONI DI MONTAGGIO

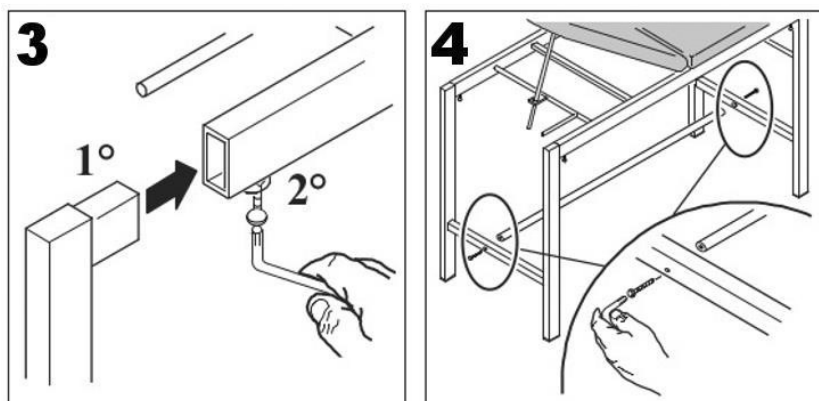
Il procedimento di montaggio del lettino ginecologico e del modello con trendelenburg è identico ad eccezione della fase di montaggio n.2 relativa alla seduta.



Iniziare la fase di montaggio predisponendo un piano orizzontale di lavoro stabile.



- 1) Fissare l'asta di regolazione per l'alzatesta tramite vite **TE 6x35** e dado autobloccante.
- 2) Solo per il modello con Trendelenburg: fissare l'asta di regolazione per l'alzaseduta tramite vite **TE 6x35** e dado autobloccante.
- 3) Svitare le viti **TBE 8x16** fissate sulla struttura e riavvitarle inserendo le gambe nel tubolare del telaio tramite chiave a brugola in dotazione.



- 4) Prendere le viti **TBE 8x25** e **n.2 rondelle** e fissare il traverso inferiore alle gambe con la chiave a brugola in dotazione.
- 5) Fissare l'asta di regolazione per l'alzagambe tramite vite **TE 6x35** e dado autobloccante.
- 6) Infilare l'asta di regolazione dell'alzagambe nell'apposita lamiera forata.
- 7) Fissare l'alzagambe alle gambe anteriori tramite **n.2 viti TBE 8x50** e **n.4 rondelle**.
- 8) Inserire il supporto per la bacinella nel tubolare saldato alla gamba. Prendere la **Bacinella d'acciaio** e appoggiarla nell'apposito supporto.
- 9) **I VOLANTINI CON PERNO M6x20 Ø30** sono già montati al Reggiarti deluxe. Svtarli, inserire il cosciale nel tubolare e riavvitare i volantini per fissarli.
- 10) Avvitare e svtare i **VOLANTINI M8x20 Ø30** per regolare l'altezza del tubo dei cosciali.
NB. Il Reggiarti standard deve essere solo infilato nell'alloggiamento e regolato in altezza tramite volantino.



SCHEDA TECNICA

Misure	Cm 180 x 54 x 80 h • cod. 27500/27501 H 138 cm con alzatesta alzato e larghezza 65,5 cm compresi i volantini per fissare i cosciali • cod. 27510 H 132 cm con alzatesta alzato e larghezza 65,5 cm compresi i volantini per fissare i cosciali Telaio cm 100 x 53 x 47 h Modello con Trendelenburg: 0° - 46.5° regolazione max schienale – 0°- 32° regolazione max sedile Scatola 143 x 23 x 64 cm
Peso	30 kg (32,5 kg con la scatola)
Portata massima	110 kg

AVVERTENZE D'USO

- Verificare che i dadi del bloccaggio siano ben stretti.
- Attenersi alle portate massime indicate nelle schede tecniche.
- Evitare il contatto diretto con ferite aperte.
- Non adatto all'uso in ambienti aperti.
- Quando si regola l'altezza del lettino e dello schienale verificare che nessuno inserisca mani, gambe o altro all'interno dell'area di spostamento: **RISCHIO DI SCHIACCIAMENTO!**
- Spostare il letto senza sollevarlo da terra.
- Se il letto è dotato di ruote, accertarsi prima di spostarlo che non ci siano ruote frenate.

MANUTENZIONE E PULIZIA

- Utilizzare solo ricambi originali.
- Controllare periodicamente tutti i punti di fissaggio.
- Per conservarlo al meglio, si consiglia di evitare l'esposizione prolungata ai raggi solari; il contatto con ambienti salini; il deposito in ambienti molto umidi.
- Lavare le superfici in acciaio inox con acqua saponata ed usare disinfettanti appositi.
- Risciacquare con un panno bagnato ed asciugare con cura.
- Non versare sulle superfici detergenti a base di cloro o ammoniaca, sostanze grasse ed oleose.
- Non usare per la pulizia utensili contenenti ferro. Se necessaria la disinfezione usare solo prodotti idonei non corrosivi.

Indicazioni di pulizia per il tessuto:

Pulire con tessuto inumidito ed insaponato e sciacquare bene con acqua pulita. Non usare solventi, candeggine e detergenti chimici o spray per lucidare. Attenzione: In generale i colori chiari delle finte pelli non possono essere messi a contatto di vestiti con coloranti non fissati (es. jeans e derivati) onde evitare macchie o aloni che non si possono pulire.

SIMBOLI

	Conservare in luogo fresco ed asciutto	REF	Codice prodotto	CE	Dispositivo medico conforme al regolamento (UE) 2017/745
	Conservare al riparo dalla luce solare	LOT	Numero di lotto		Attenzione: Leggere e seguire attentamente le istruzioni (avvertenze) per l'uso
	Leggere le istruzioni per l'uso		Fabbricante	MD	Dispositivo medico
	Data di fabbricazione				

CONDIZIONI DI GARANZIA GIMA

Si applica la garanzia B2B standard Gima di 12 mesi.