



GIMA

PROFESSIONAL MEDICAL PRODUCTS

**CARRELLO EXCEL
EXCEL TROLLEY
CHARIOT EXCEL
CARRO EXCEL
CARRINHO EXCEL
WAGEN "EXCEL"
ΤΡΟΧΗΛΑΤΟ ΤΡΑΠΕΖΑΚΙ EXCEL**

Manuale d'uso - User manual - Manuel de l'utilisateur - Guía de uso
Guia para utilização - Gebrauchs ungsanleitung - Οδηγίες χρήσης

REF 27440 - 27441

Distribuito da / distributed by / distribué par / distribuido por
/ vertrieben von / distribuído por / Διανέμεται από:

Gima S.p.A.

Via Marconi, 1 - 20060 Gessate (MI) Italy

gima@gimaitaly.com - export@gimaitaly.com

www.gimaitaly.com

Made in Italy



INTRODUZIONE

Si consiglia di leggere attentamente il seguente manuale prima di utilizzare il presidio.

DESCRIZIONE

Il carrello Excel è un pratico carrello adatto al sostegno e/o trasporto di piccoli elettromedicali.

Il presente articolo è un carrello prodotto in acciaio verniciato a 3 o 4 ripiani fissi. È un carrello di servizio a uso ospedaliero.

COMPONENTI

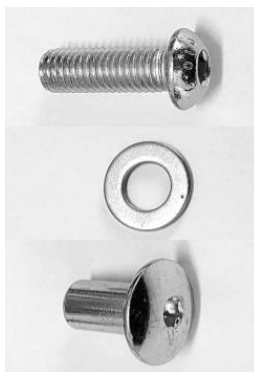
- N.3 ripiani cod.27440
- N.4 ripiani cod.27441
- N.2 gambe

Sacchetto con materiale di montaggio:

- N. 4 ruote



- 12 viti TTBE 8X25 cod.27440
- 16 viti TTBE 8x25 cod.27441
- 12 rondelle 8X16 cod.27440
- 16 rondelle 8X16 cod.27441
- 12 viti TT 8X16 FE cod.27440
- 16 viti TT 8X16 FE cod.27441
- N.2 CHIAVI A BRUGOLA



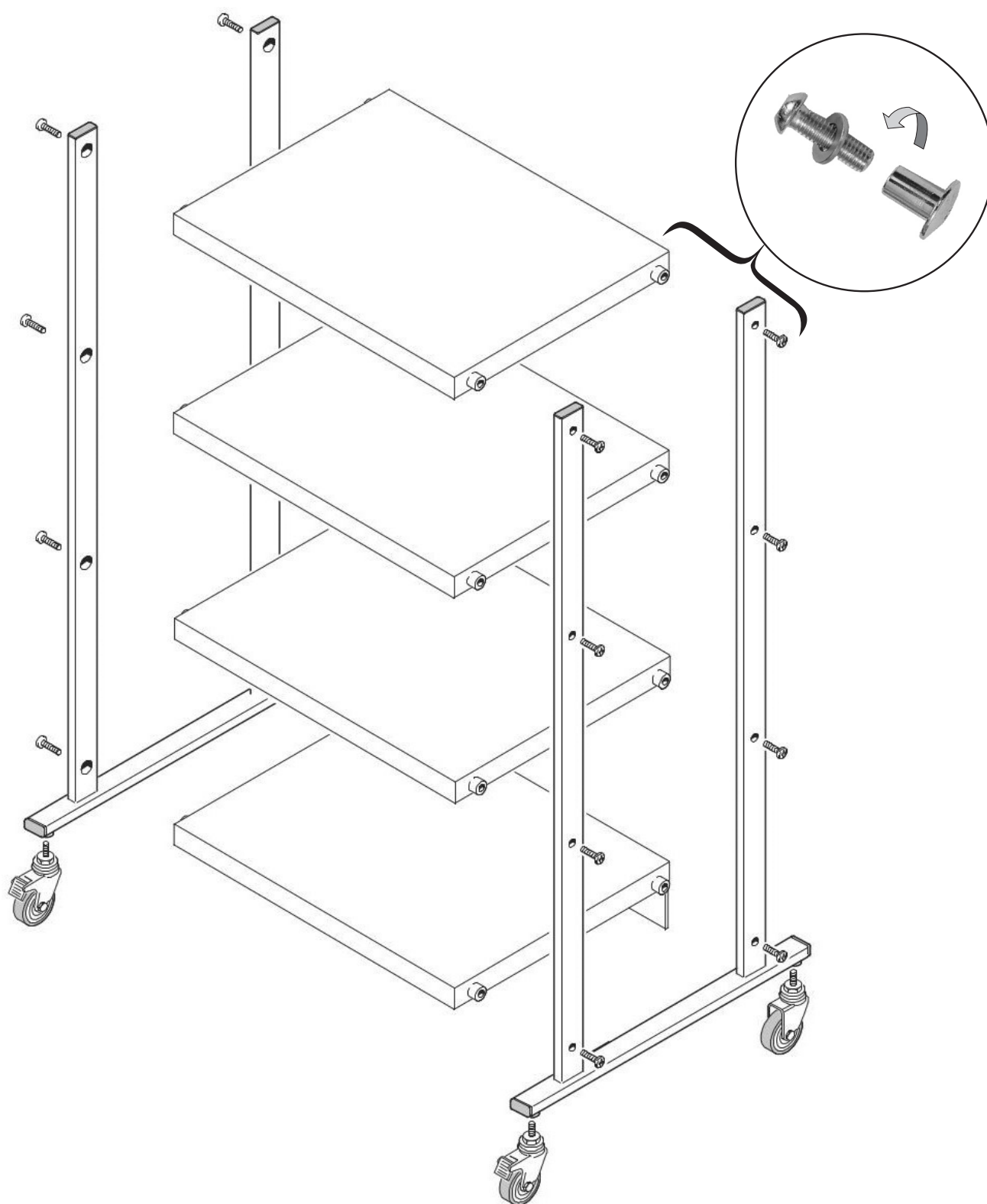
ISTRUZIONI PER IL MONTAGGIO

Iniziare la fase di montaggio predisponendo un piano orizzontale di lavoro stabile.

Avvitare le ruote alla base di entrambe le gambe.

Per fissare i ripiani alla struttura iniziare da un lato e prendere le viti di giunzione.

Viteria di giunzione	Vite e rondella da inserire all' interno del ripiano	Vite TT da inserire nella struttura sul lato esterno della gamba



SCHEDA TECNICA

Misure	Carrello 3 ripiani: 66x68x h 81 cm Carrello 4 ripiani: 66x68x h 111 cm Ripiano: 60 x 45 x h 2,5 cm Scatola: 96,5 x 18,5 x h 74 cm
Peso	Carrello 3 ripiani: 27 kg (28,8 kg con scatola) Carrello 4 ripiani: 35,5 kg (37,3 kg con scatola)
Portata massima	80 kg



AVVERTENZE D'USO

- Verificare che i dadi del bloccaggio siano ben stretti.
- Attenersi alle portate massime indicate nelle schede tecniche.
- Evitare il contatto diretto con ferite aperte.
- Non adatto all'uso in ambienti aperti.

MANUTENZIONE E PULIZIA

- Utilizzare solo ricambi originali.
- Controllare periodicamente tutti i punti di fissaggio.
- Per conservarlo al meglio, si consiglia di evitare l'esposizione prolungata ai raggi solari; il contatto con ambienti salini; il deposito in ambienti molto umidi.
- Lavare le superfici in acciaio inox con acqua saponata ed usare disinfettanti appositi.
- Risciacquare con un panno bagnato ed asciugare con cura.
- Non versare sulle superfici detergenti a base di cloro o ammoniaca, sostanze grasse ed oleose.
- Non usare per la pulizia utensili contenenti ferro. Se necessaria la disinfezione usare solo prodotti idonei non corrosivi.

CONDIZIONI DI GARANZIA GIMA

Si applica la garanzia B2B standard Gima di 12 mesi.