



# GIMA

PROFESSIONAL MEDICAL PRODUCTS

---

**CARRELLI DELUXE**  
**DELUXE TROLLEYS**  
**CHARIOTS DELUXE**  
**CARROS DELUXE**  
**CARRINHOS DELUXE**  
**DELUXE WAGEN**  
**ΤΡΟΧΗΛΑΤΑ ΤΡΑΠΕΖΙΔΙΑ DELUXE**

---

**REF**

**27460 - 27461 - 27422**

Distribuito da / distributed by / distribué par / distribuido por / distribuido por / Vertrieben von / Διανέμεται από:

**Gima S.p.A.**

Via Marconi, 1 - 20060 Gessate (MI) Italy

[gima@gimaitaly.com](mailto:gima@gimaitaly.com) - [export@gimaitaly.com](mailto:export@gimaitaly.com)

[www.gimaitaly.com](http://www.gimaitaly.com)

Made in Italy



**PRODOTTI**

- 27460 CARRELLO DELUXE
- 27461 CARRELLO DELUXE con cassetto
- 27422 CARRELLO DELUXE con 2 cassette



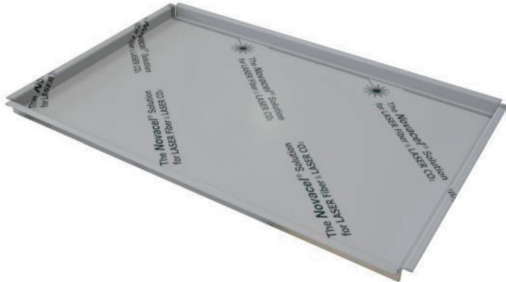



**INTRODUZIONE**



Si consiglia di leggere attentamente il seguente manuale prima di utilizzare il presidio.

**DESCRIZIONE**

Il presente articolo è un carrello di qualità elevata, prodotto in lega leggera d'alluminio anodizzato con ripiani amovibili in acciaio inox. È un carrello pe effettuare medicazioni ad uso ospedaliero.

**COMPONENTI:**

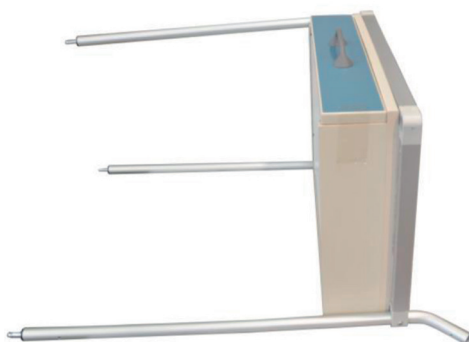
<p>N.1 telaio superiore con cassetto (27461) doppio cassetto (27422) oppure solo telaio con 2 fori passanti (27460)</p>	
<p>N.1 telaio inferiore in alluminio</p>	
<p>N. 2 vassoi in acciaio inox</p>	
<p>N.2 gambe corte anteriori in alluminio</p>	
<p>N. 2 gambe posteriori in alluminio con curva per il montaggio della maniglia di spinta</p>	
<p>N. 1 tubolare in alluminio da inserire nei 2 angolari per assemblare la maniglia di spinta.</p>	

N. 2 angolari per giunzione maniglia di spinta	
N. 4 ruote da ø 80	
N. 10 viti 6x20	
Chiave a brugola per il montaggio	

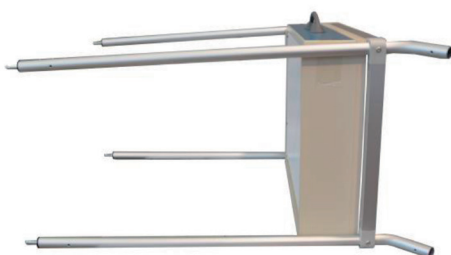
### **STRUZIONI DI MONTAGGIO**

**Preparare un piano d'appoggio abbastanza ampio sul quale lavorare.**

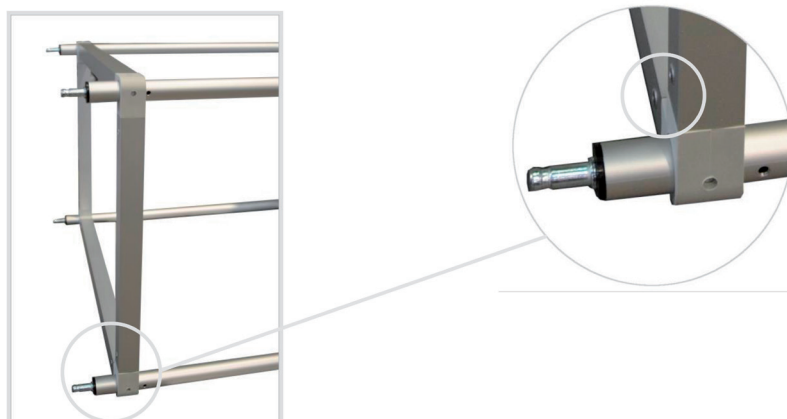
Inserire le gambe anteriori corte nei fori ciechi del telaio cassetto / porta vassoio superiore.



Inserire le gambe posteriori curve nel telaio superiore e fissare con le viti tramite l'apposita chiave.

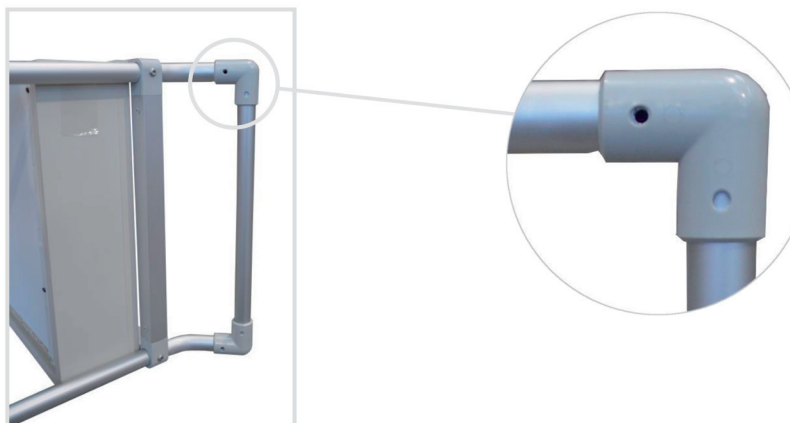


Inserire il telaio inferiore nelle gambe e fissarli tramite viti, facendo attenzione a **posizionare i rivetti visibili verso la ruota**.



Mettere le 4 ruote facendo pressione fino allo scatto.

Montare la maniglia di spinta inserendo il tubolare nei 2 giunti angolari in plastica ed inserirli nel lato superiore delle gambe curve.



Infine, posizionare il carrello a terra ed appoggiare i vassoi nei rispettivi telai d'appoggio.

### **DATI TECNICI:**

	<b>Cod. 27460</b>	<b>Cod. 27461</b>	<b>Cod. 27422</b>
<b>Misure</b>	Cm 50,5 x 73 x 97,5 h Vassoio 41 x 61 x 2,5 h Scatola cm 10,5 x 90,5 x 56	Cm 50,5 x 73 x 97,5 h Vassoio 41 x 61 x 2,5 h Cassetto 62x42x10h Scatola cm 26 x 76 x 58	Cm 50,5 x 73 x 97,5 h Vassoio 41 x 61 x 2,5 h Cassetto 62x42x10h Scatola cm 36 x 76 x 58
<b>Peso</b>	8,4 kg 9,4 kg con scatola	18.9 kg 20 kg con scatola	24,1 kg 25,4 kg con scatola
<b>Portata max</b>	<b>40 kg</b> (20 kg carico max per ripiano)	<b>40 kg</b> (20 kg carico max per ripiano)	<b>40 kg</b> (20 kg carico max per ripiano)

### **AVVERTENZE D'USO**

- Fissare bene le viti con la chiave a brugola in dotazione.
- Verificare che i dadi del bloccaggio siano ben stretti.
- Attenersi alle portate massime indicate nelle schede tecniche.
- Evitare il contatto diretto con ferite aperte.
- Non adatto all'uso in ambienti aperti.

### **MANUTENZIONE E PULIZIA**

- Utilizzare solo ricambi originali.
- Controllare periodicamente tutti i punti di fissaggio.
- Per conservarlo al meglio, si consiglia di evitare l'esposizione prolungata ai raggi solari; il contatto con ambienti salini; il deposito in ambienti molto umidi.
- Estrarre i vassoi prima di pulire.
- Lavare le superfici in acciaio inox con acqua saponata ed usare disinfettanti appositi.
- Risciacquare con un panno bagnato ed asciugare con cura.
- Non versare sulle superfici detergenti a base di cloro o ammoniaca, sostanze grasse ed oleose.
- Non usare per la pulizia utensili contenenti ferro. Se necessaria la disinfezione usare solo prodotti idonei non corrosivi.

### **CONDIZIONI DI GARANZIA GIMA**

Si applica la garanzia B2B standard Gima di 12 mesi.