

**SKEMA®FORM**

MA M070x-M071x-M072x 02 A\_ITA\_09 2020

**LETTINI PROFESSIONALI IN LEGNO**

---

**MANUALE DI ISTRUZIONI**

ITALIANO

## INDICE

<b>1. CODICI.....</b>	<b>PAG.3</b>
<b>2. INTRODUZIONE.....</b>	<b>PAG.3</b>
<b>3. DESTINAZIONE D'USO.....</b>	<b>PAG.3</b>
<b>4. DICHIARAZIONE DI CONFORMITÀ UE .....</b>	<b>PAG.3</b>
<b>5. AVVERTENZE GENERALI .....</b>	<b>PAG.4</b>
<b>6. SIMBOLOGIA UTILIZZATA.....</b>	<b>PAG.4</b>
<b>7. DESCRIZIONE GENERALE .....</b>	<b>PAG.5</b>
7.1 Vista e descrizione delle parti M0700-M0700BLU .....	pag. 5
7.2 Vista e descrizione delle parti M0705.....	pag. 5
7.3 Vista e descrizione delle parti M0711-M0712 .....	pag. 5
7.4 Vista e descrizione delle parti M0714.....	pag. 6
7.5 Vista e descrizione delle parti M0715.....	pag. 6
7.6 Vista e descrizione delle parti M0722.....	pag. 6
7.7 Vista e descrizione delle parti M0723 .....	pag. 7
<b>8. MONTAGGIO.....</b>	<b>PAG.7</b>
8.1 Montaggio M0700-M0700BLU .....	pag. 7
8.1.1 Montaggio portarotolo M0729-1 (optional) .....	pag. 8
8.2 Montaggio M0705.....	pag. 9
8.3 Montaggio M0711-M0712-M0714.....	pag. 10
8.3.1 Montaggio portarotolo M0729-2 (optional) .....	pag. 11
8.4 Montaggio M0715 .....	pag. 11
8.4.1 Montaggio portarotolo M0728 (optional).....	pag. 12
8.5 Montaggio M0722-M0723.....	pag. 12
<b>9. PRIMA DI OGNI USO.....</b>	<b>PAG.12</b>
<b>10. AVVERTENZE PER L'UTILIZZO .....</b>	<b>PAG.13</b>
<b>11. MODALITÀ D'USO.....</b>	<b>PAG.13</b>
<b>12. MANUTENZIONE .....</b>	<b>PAG.13</b>
<b>13. PULIZIA E DISINFEZIONE .....</b>	<b>PAG.13</b>
13.1 Pulizia .....	pag. 13
13.2 Disinfezione .....	pag. 13
<b>14. CONDIZIONI DI SMALTIMENTO .....</b>	<b>PAG.13</b>
14.1 Condizioni di smaltimento generali .....	pag. 13
<b>15. OPTIONAL CON SUPPLEMENTO.....</b>	<b>PAG.13</b>
15.1 Tinta struttura .....	pag. 13
15.2 Variazione larghezza .....	pag. 14
15.3 Variazione altezza .....	pag. 14
<b>16. CARATTERISTICHE TECNICHE .....</b>	<b>PAG.14</b>
16.1 Specifiche dei materiali di tutti i modelli.....	pag. 14
16.2 Dimensioni e peso M0700-M0700BLU .....	pag. 15
16.3 Dimensioni e peso M0705 .....	pag. 15
16.4 Dimensioni e peso M0711.....	pag. 15
16.5 Dimensioni e peso M0712.....	pag. 15
16.6 Dimensioni e peso M0714.....	pag. 16
16.7 Dimensioni e peso M0715 .....	pag. 16
16.8 Dimensioni e peso M0722 .....	pag. 16
16.9 Dimensioni e peso M0723 .....	pag. 16
<b>17. GARANZIA .....</b>	<b>PAG.17</b>
<b>18. RIPARAZIONI.....</b>	<b>PAG.17</b>
18.1 Riparazione in garanzia.....	pag. 17
18.2 Riparazione di un prodotto non coperto dalla garanzia .....	pag. 17
18.3 Prodotti non difettosi .....	pag. 17
<b>19. RICAMBI.....</b>	<b>PAG.17</b>
<b>20. CLAUSOLE ESONERATIVE.....</b>	<b>PAG.17</b>

**CE** Dispositivo medico di classe I  
REGOLAMENTO (UE) 2017/745 DEL PARLAMENTO EUROPEO E DEL CONSIGLIO  
del 5 aprile 2017 relativo ai dispositivi medici

## 1. CODICI

<b>MO700</b>	Letto legno fisioterapia Antares - Panna
<b>MO700BLU</b>	Letto legno fisioterapia Antares - Blu
<b>MO705</b>	Letto legno foro facciale Antares - Portarotolo - Piano appoggio
<b>MO711</b>	Letto legno foro facciale Deneb
<b>MO712</b>	Letto legno foro facciale Deneb - 90cm
<b>MO714</b>	Letto legno foro facciale Deneb - 3 snodi
<b>MO715</b>	Letto legno per cardiologia Deneb
<b>MO722</b>	Letto legno bobath Diadema
<b>MO723</b>	Letto legno bobath Diadema con alzatesta

## 2. INTRODUZIONE

Grazie per aver scelto un letto da visita medica della linea SKEMA by Moretti.

I letti da visita medica Moretti sono stati progettati e realizzati per soddisfare tutte le vostre esigenze per un utilizzo pratico, corretto e sicuro. Questo manuale contiene dei piccoli suggerimenti per un corretto uso del dispositivo da voi scelto e dei preziosi consigli per la vostra sicurezza. Si consiglia di leggere attentamente la totalità del presente manuale prima di usare il letto da visita medica. In caso di dubbi vi preghiamo di contattare il rivenditore, il quale saprà aiutarvi e consigliarvi correttamente

## 3. DESTINAZIONE D'USO

I letti da visita medica Moretti sono destinati all'utilizzo nella diagnosi e nei trattamenti fisioterapici di breve durata.

### ATTENZIONE!



- È vietato l'utilizzo del seguente dispositivo per fini diversi da quanto definito nel seguente manuale
- Moretti S.p.A. declina qualsiasi responsabilità su danni derivanti da un uso improprio del dispositivo o da un uso diverso da quanto indicato nel presente manuale
- Il produttore si riserva il diritto di apportare modifiche al dispositivo e al seguente manuale senza preavviso allo scopo di migliorarne le caratteristiche

## 4. DICHIARAZIONE DI CONFORMITÀ UE

La MORETTI SpA dichiara sotto la sua esclusiva responsabilità che i prodotti fabbricati ed immessi in commercio dalla stessa MORETTI SpA, e facenti parte della famiglia LETTINI DA VISITA - SKEMA sono conformi alle disposizioni applicabili del regolamento 2017/745 sui DISPOSITIVI MEDICI del 5 aprile 2017. A tal scopo la MORETTI SpA garantisce e dichiara sotto la propria esclusiva responsabilità quanto segue:

1. I dispositivi in oggetto soddisfano i requisiti generali di sicurezza e prestazione così come richiesti dall'allegato I del regolamento 2017/745 come prescritto dall'allegato IV del suddetto regolamento.
2. I dispositivi in oggetto NON SONO STRUMENTI DI MISURA.
3. I dispositivi in oggetto NON SONO DESTINATI AD INDAGINI CLINICHE.
4. I dispositivi in oggetto vengono commercializzati in confezione NON STERILE.
5. I dispositivi in oggetto sono da considerarsi come appartenenti alla classe I in conformità a quanto stabilito dall'allegato VIII del suddetto regolamento.
6. La MORETTI SpA mantiene e mette a disposizione delle Autorità Competenti, per almeno 10 anni dalla data di fabbricazione dell'ultimo lotto, la documentazione tecnica comprovante la conformità al regolamento 2017/745.







**Nota:** I codici completi di prodotto, il codice di registrazione del Fabbricante (SRN), il codice UDI-DI di base ed eventuali riferimenti a norme utilizzate sono riportati nella Dichiarazione di Conformità UE che MORETTI SPA emette e rende disponibile attraverso i propri canali.

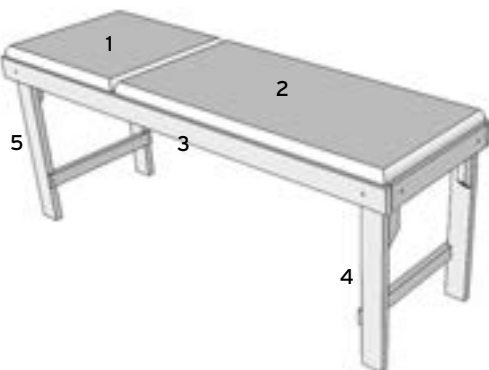
## 5. AVVERTENZE GENERALI

Per un utilizzo corretto del dispositivo fare riferimento attentamente al seguente manuale

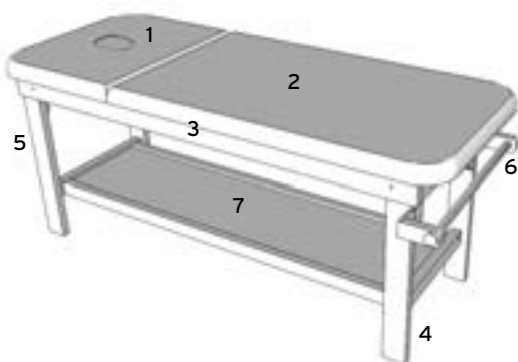
- Mantenere il prodotto imballato lontano da qualsiasi fonte di calore in quanto l'imballo è fatto di cartone
- La vita utile del dispositivo è determinata dall'usura di parti non riparabili e/o sostituibili e comunque non superiore a 10 anni
- Prestare sempre molta attenzione alla presenza di parti in movimento che potrebbero causare intrappolamenti agli arti e lesioni personali
- Prestare sempre attenzione alla presenza di bambini
- L'utilizzatore e/o il paziente dovrà segnalare qualsiasi incidente grave verificatosi in relazione al dispositivo al fabbricante e all'autorità competente dello Stato membro in cui l'utilizzatore e/o il paziente è stabilito.

## 6. SIMBOLOGIA UTILIZZATA

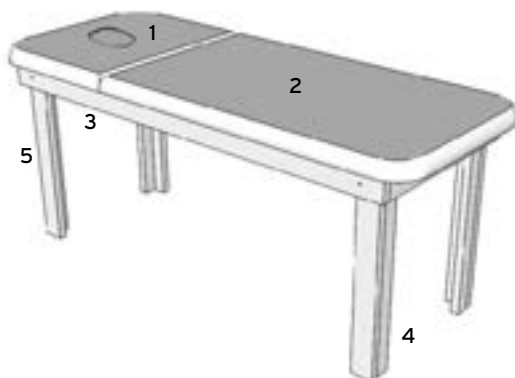
	Codice prodotto
	Identificativo univoco del dispositivo
	Marchio CE
	Fabbricante
	Lotto di produzione
	Leggere il manuale per le istruzioni
	Dispositivo Medico
	Condizioni di smaltimento

**7. DESCRIZIONE GENERALE**
**7.1 Vista e descrizione delle parti MO700-MO700BLU**

**Elenco delle parti**

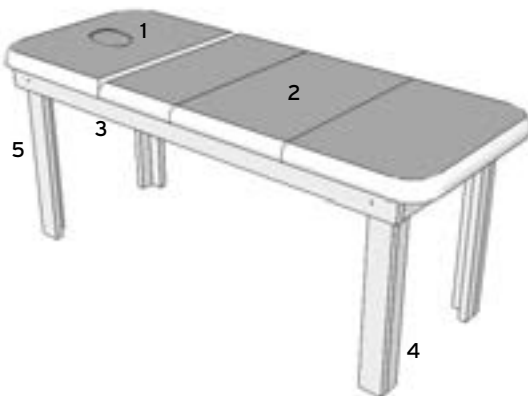
1. Testata imbottita
2. Piano imbottito
3. Struttura in legno
4. Gamba (lato piedi)
5. Gamba (lato testa)

**7.2 Vista e descrizione delle parti MO705**

**Elenco delle parti**

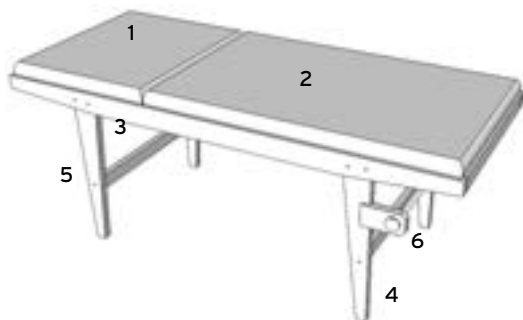
1. Testata imbottita con foro facciale
2. Piano imbottito
3. Struttura in legno
4. Gamba (lato piedi)
5. Gamba (lato testa)
6. Portarotolo
7. Piano appoggio

**7.3 Vista e descrizione delle parti MO711-MO712**

**Elenco delle parti**

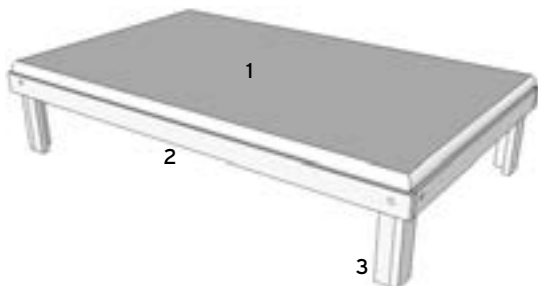
1. Testata imbottita con foro facciale
2. Piano imbottito
3. Struttura in legno
4. Gamba (lato piedi)
5. Gamba (lato testa)

**7.4 Vista e descrizione delle parti M0714**

**Elenco delle parti**

1. Testata imbottita con foro facciale
2. Piano imbottito
3. Struttura in legno
4. Gamba (lato piedi)
5. Gamba (lato testa)

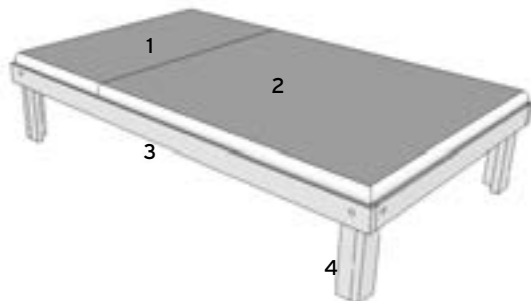
**7.5 Vista e descrizione delle parti M0715**

**Elenco delle parti**

1. Testata imbottita
2. Piano imbottito
3. Struttura in legno
4. Gamba (lato piedi)
5. Gamba (lato testa)
6. Portarotolo

**7.6 Vista e descrizione delle parti M0722**

**Elenco delle parti**

1. Piano imbottito
2. Struttura in legno
3. Gambe

### 7.7 Vista e descrizione delle parti M0723



#### Elenco delle parti

1. Testata imbottita
2. Piano imbottito
3. Struttura in legno
4. Gambe

## 8. MONTAGGIO



#### ATTENZIONE!

Eseguire queste operazioni con l'ausilio di un altro operatore, prestando molta attenzione per evitare lesioni fisiche e/o danni alle cose durante lo spostamento del letto

### 8.1 Montaggio M0700-M0700BLU

1. Aprire il cartone di imballo del letto e verificare che il contenuto corrisponda al modello da voi richiesto e che le parti non abbiano subito danni durante il trasporto. In caso contrario contattare immediatamente il vostro rivenditore.

2. Contenuto del cartone:

- A. Struttura letto legno con imbottitura
- B. No. 4 gambe e no.2 traverse
- C. Ferramenta



Cavicchia 8x60  
8pz



Rondella  
10x30  
16pz



Dado M8  
8pz



Vite 7x50  
4pz

3. Una volta aperto l'imballo in pluriball svitare i dadi che trattengono le cavicchie e le rondelle. Posizionare il lettino capovolto ed inserire le gambe nelle apposite sedi seguendo la numerazione riportata su di esse. Inserire le cavicchie come in Fig.1 ed assicurarsi di stringere bene i dadi

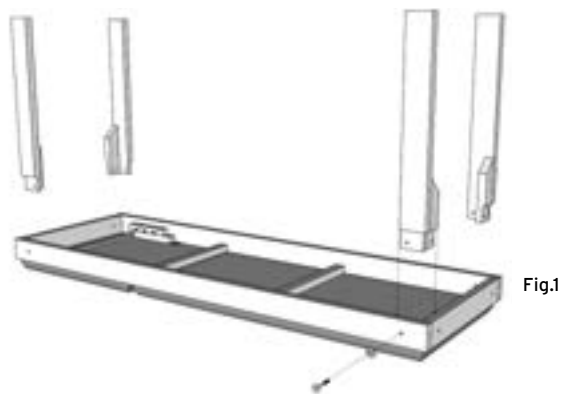


Fig.1

4. Avvitare le due traverse alle gambe del lettino utilizzando le viti 7x50 in dotazione. Con l'aiuto di un'altra persona posizionare il lettino eretto su una superficie piana

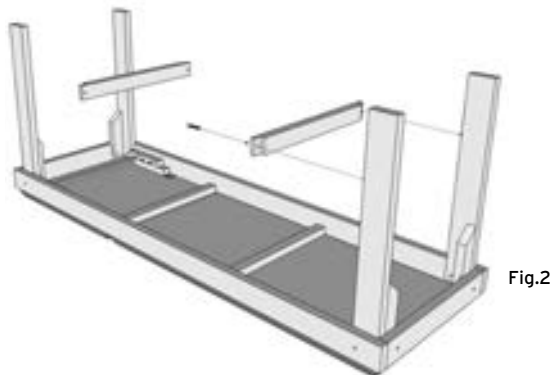


Fig.2

### 8.1.1 Montaggio portarotolo M0729-1 (optional)

Fissare il portarotolo M0729-1 (optional) al telaio del lettino utilizzando le 4 viti in dotazione



Fig.3

IL VOSTRO KIT È CORRETTAMENTE ASSEMBLATO E PRONTO ALL'USO



## 8.2 Montaggio M0705

1. Aprire il cartone di imballo del letto e verificare che il contenuto corrisponda al modello da voi richiesto e che le parti non abbiano subito danni durante il trasporto. In caso contrario contattare immediatamente il vostro rivenditore.

2. Contenuto del cartone:

- A. Struttura letto legno con imbottitura
- B. Gambe
- C. Piano appoggio
- D. Portarotolo
- E. Ferramenta



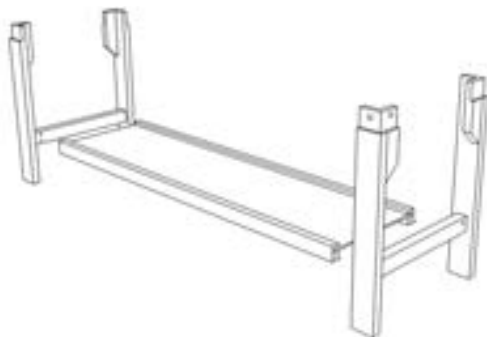
**Cavicchia 8x60**  
**8pz**

**Rondella**  
**10x30**  
**8pz**

**Dado M10**  
**8pz**

**Vite 5x35**  
**4pz**

3. Una volta aperto l'imballo in pluriball unire la tavola con le gambe del lettino come rappresentato in Fig.4



**Fig.4**

4. Con l'aiuto di un'altra persona posizionare la tavola e le gambe del lettino al telaio con l'imbottitura



**Fig.5**

5. Posizionare il letto eretto e fissare il portarotolo al telaio del lettino utilizzando le 4 viti in dotazione



Fig.6

IL VOSTRO KIT È CORRETTAMENTE ASSEMBLATO E PRONTO ALL'USO

### 8.3 Montaggio M0711-M0712-M0714

1. Aprire il cartone di imballo del letto e verificare che il contenuto corrisponda al modello da voi richiesto e che le parti non abbiano subito danni durante il trasporto. In caso contrario contattare immediatamente il vostro rivenditore.

2. Contenuto del cartone:

- A. Struttura letto legno con imbottitura
- B. 4 gambe
- C. Ferramenta



Cavicchia 8x60  
8pz



Rondella  
10x30  
16pz



Dado M8  
8pz

3. Una volta aperto l'imballo in pluriball svitare i dadi che trattengono le cavicchie e le rondelle. Posizionare il lettino capovolto ed inserire le gambe nelle apposite sedi seguendo la numerazione riportata su di esse. Inserire le cavicchie come in Fig.7 ed assicurarsi di stringere bene i dadi

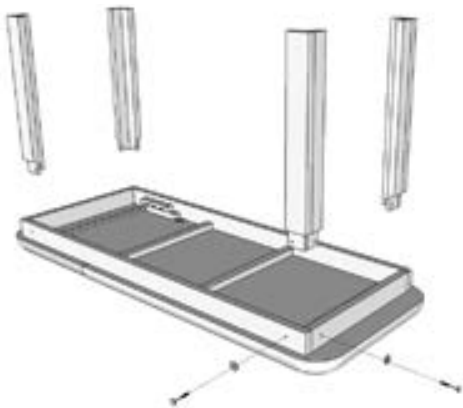


Fig.7

### 8.3.1 Montaggio portarotolo M0729-2 (optional)

Con l'aiuto di un'altra persona posizionare il lettino eretto su una superficie piana. Fissare il portarotolo M0729-2 (optional) alle gambe del lettino utilizzando le 4 viti in dotazione



Fig.8

IL VOSTRO KIT È CORRETTAMENTE ASSEMBLATO E PRONTO ALL'USO

### 8.4 Montaggio M0715

1. Aprire il cartone di imballo del letto e verificare che il contenuto corrisponda al modello da voi richiesto e che le parti non abbiano subito danni durante il trasporto. In caso contrario contattare immediatamente il vostro rivenditore.

2. Contenuto del cartone:

- A. Struttura letto legno con imbottitura
- B. Gambe
- C. Ferramenta



Cavicchia 8x60  
8pz



Rondella 10x30  
16pz



Dado M8  
8pz

3. Una volta aperto l'imballo in pluriball svitare i dadi che trattengono le cavicchie e le rondelle. Posizionare il lettino capovolto ed inserire le gambe nelle apposite sedi seguendo la numerazione riportata su di esse. Inserire le cavicchie come in Fig.9 ed assicurarsi di stringere bene i dadi

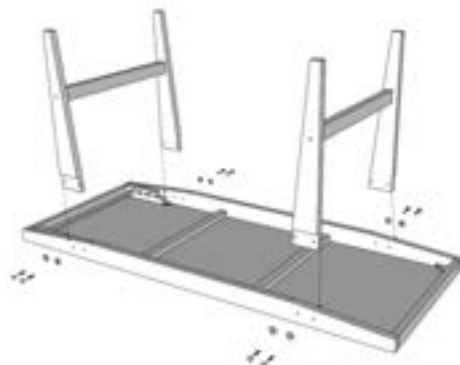


Fig.9

### 8.4.1 Montaggio portarotolo M0728 (optional)

Con l'aiuto di un'altra persona posizionare il lettino eretto su una superficie piana. Fissare il portarotolo M0728 (optional) alle gambe del lettino utilizzando le 4 viti in dotazione



Fig.10

IL VOSTRO KIT È CORRETTAMENTE ASSEMBLATO E PRONTO ALL'USO

### 8.5 Montaggio M0722-M0723

1. Aprire il cartone di imballo del letto e verificare che il contenuto corrisponda al modello da voi richiesto e che le parti non abbiano subito danni durante il trasporto. In caso contrario contattare immediatamente il vostro rivenditore.

2. Contenuto del cartone:

- A. Struttura letto con imbottitura
- B. Gambe
- C. Ferramenta



Cavicchia 8x60  
8pz



Rondella  
10x30  
16pz



Dado M8  
8pz

3. Una volta aperto l'imballo in pluriball svitare i dadi che trattengono le cavicchie e le rondelle. Posizionare il lettino capovolto ed inserire le gambe nelle apposite sedi seguendo la numerazione riportata su di esse. Inserire le cavicchie ed assicurarsi di stringere bene i dadi



Fig.16

4. Con l'aiuto di un'altra persona posizionare il lettino eretto su una superficie piana (Fig.16)

### 9. PRIMA DI OGNI USO

- Verificare sempre lo stato di usura delle parti meccaniche in gioco in modo tale da garantire un utilizzo del dispositivo in totale sicurezza per persone e cose
- Verificare il corretto assemblaggio del dispositivo con particolare attenzione ai perni e fermi di bloccaggio della testiera, delle articolazioni meccaniche in generale

## 10. AVVERTENZE PER L'UTILIZZO

Prima di effettuare qualsiasi regolazione sul letto assicurarsi che questo sia in posizione stabile sulle gambe

## 11. MODALITÀ D'USO

È possibile regolare l'inclinazione della testata del letto da 0° a 45°. Per i modelli con regolazione manuale, alzare la testa, posizionarla all'altezza desiderata secondo le regolazioni disponibili sulla struttura. Per i modelli con regolazione tramite compassi metallici, alzare lo schienale, portarlo all'altezza desiderata e trovare il punto di bloccaggio dei compassi.



### ATTENZIONE!

Prima di posizionare un paziente sul letto verificare sempre il corretto bloccaggio in sicurezza della testata

## 12. MANUTENZIONE

I dispositivi della linea SKEMA by Moretti al momento dell'immissione in commercio sono controllati accuratamente e provvisti di marchio CE. Per la sicurezza del paziente e del medico si raccomanda di far controllare, almeno una volta l'anno, l'idoneità all'uso del vostro prodotto. Per ispezione periodica si intende un esame delle seguenti parti:

- La struttura portante del letto

In caso di riparazione devono essere utilizzati soltanto ricambi ed accessori originali

## 13. PULIZIA E DISINFEZIONE

### 13.1 Pulizia

Utilizzare esclusivamente un panno umido e del sapone neutro. Successivamente asciugare bene prima dell'utilizzo. Utilizzare acqua ad una temperatura non superiore ai 30 °C.

### 13.2 Disinfezione

Se necessario effettuare una disinfezione del prodotto utilizzando un comune detergente disinfettante.

**N.B.** Evitare assolutamente di utilizzare prodotti acidi, alcalini o solventi come ad esempio l'acetone o il diluente.

## 14. CONDIZIONI DI SMALTIMENTO

### 14.1 Condizioni di smaltimento generali

In caso di smaltimento del dispositivo non usare mai i normali sistemi di conferimento dei rifiuti solidi urbani. Si raccomanda invece di smaltire il dispositivo attraverso le comuni isole ecologiche comunali per le previste operazioni di riciclo dei materiali utilizzati.

## 15. OPTIONAL CON SUPPLEMENTO

### 15.1 Tinta struttura

Noce scuro	Cod. M0790-01
Ciliegio	Cod. M0790-02
Wenghè	Cod. M0790-03
Noce Chiaro	Cod. M0790-04

### 15.2 Variazione larghezza

Cod. M0793-L Variazione larghezza entro i 15 cm

**M0700:** fino a 77 cm imbottitura e telaio (se non si considera il portarotolo)

**M0705:** fino a 80 cm la sola imbottitura

**M0711:** fino a 89 cm la sola imbottitura

**M0712:** fino a 105 cm la sola imbottitura

**M0714:** fino a 89 cm la sola imbottitura

**M0715:** fino a 91 cm imbottitura e telaio

**M0722:** fino a 130 cm imbottitura (solo con tessuto blu o panna) e telaio

**M0723:** fino a 130 cm imbottitura (solo con tessuto blu o panna) e telaio

Cod. M0793-XL Variazione larghezza oltre i 15 cm

**M0705:** NON DISPONIBILE

**M0711:** oltre i 15 cm la sola imbottitura

**M0712:** oltre i 15 cm la sola imbottitura

**M0714:** NON DISPONIBILE

**M0715:** oltre i 15 cm imbottitura e telaio

**M0722:** oltre i 15 cm imbottitura (solo con tessuto nautico blu o panna) e telaio

**M0723:** oltre i 15 cm imbottitura (solo con tessuto nautico blu o panna) e telaio

### 15.3 Variazione altezza

Cod. M0793-H

**M0700:** 10 cm

**M0705:** 10 cm

**M0711:** 10 cm

**M0712:** 10 cm

**M0714:** 10 cm

**M0715:** 10 cm

**M0722:** 10 cm

**M0723:** 10 cm

## 16. CARATTERISTICHE TECNICHE

### 16.1 Specifiche dei materiali di tutti i modelli

Materiale struttura:

**Legno**

Materiale piano:

**Legno truciolare**

Imbottitura:

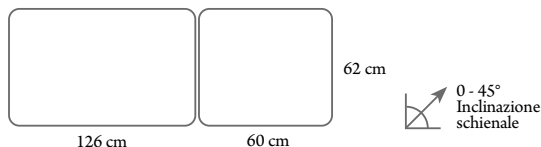
**Poliuretano densità 25**

Rivestimento:

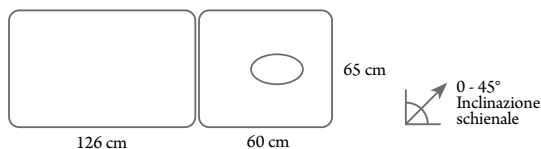
**Similpelle lavabile ed autoestinguente classe 11M**

Verniciatura:

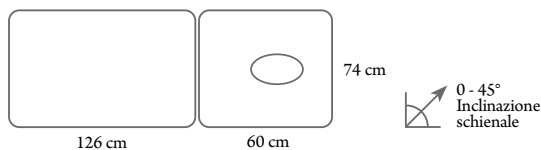
**Prodotti all'acqua**

**16.2 Dimensioni e peso M0700-M0700BLU**


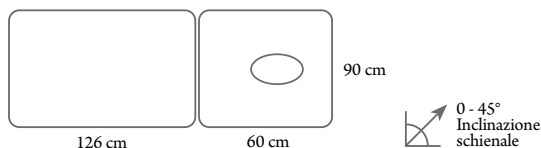
Dimensioni: **L: 1890 P: 620 H: 780 mm**  
 Peso letto: **27 Kg**  
 Portata massima: **200 Kg**

**16.3 Dimensioni e peso M0705**


Dimensioni: **L: 1890 P: 650 H: 780 mm**  
 Peso letto: **35 Kg**  
 Portata massima: **200 Kg**

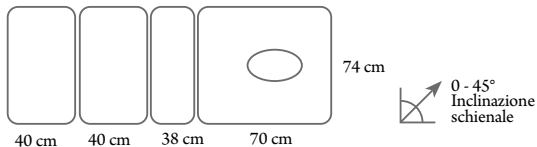
**16.4 Dimensioni e peso M0711**


Dimensioni: **L: 1890 P: 740 H: 780 mm**  
 Peso letto: **36 Kg**  
 Portata massima: **200 Kg**

**16.5 Dimensioni e peso M0712**


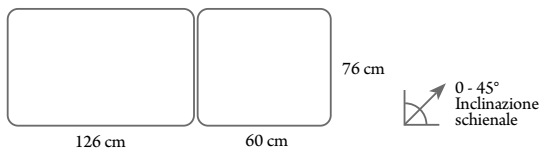
Dimensioni: **L: 1890 P: 900 H: 780 mm**  
 Peso letto: **36 Kg**  
 Portata massima: **200 Kg**

## 16.6 Dimensioni e peso M0714



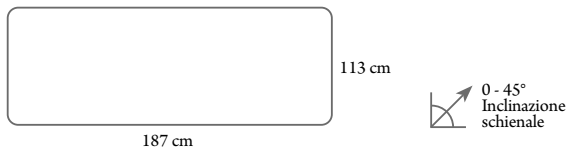
Dimensioni: **L: 1890 P: 740 H: 780 mm**  
 Peso letto: **36 Kg**  
 Portata massima: **200 Kg**

## 16.7 Dimensioni e peso M0715



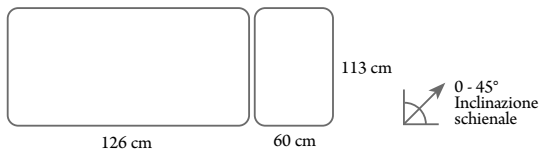
Dimensioni: **L: 1890 P: 760 H: 750 mm**  
 Peso letto: **27 Kg**  
 Portata massima: **150 Kg**

## 16.8 Dimensioni e peso M0722



Dimensioni: **L: 1890 P: 1150 H: 500 mm**  
 Peso letto: **45 Kg**  
 Portata massima: **200 Kg**

## 16.9 Dimensioni e peso M0723



Dimensioni: **L: 1890 P: 1150 H: 500 mm**  
 Peso letto: **45 Kg**  
 Portata massima: **200 Kg**



## **17. GARANZIA**

Tutti i prodotti Moretti sono garantiti da difetti di materiale o fabbricazione per un periodo di 2 (due) anni dalla data di vendita del prodotto, salvo eventuali esclusioni e limitazioni specificate di seguito. Questa garanzia non è valida in caso di uso improprio, abuso o modifica del prodotto e per la mancata aderenza alle istruzioni per l'uso. La corretta destinazione d'uso del prodotto è indicata nel manuale d'uso. Moretti non è responsabile di danni risultanti, di lesioni personali o quant'altro causato o relativo all'installazione e/o all'uso dell'apparecchiatura non scrupolosamente conforme alle istruzioni riportate nei manuali per l'installazione, il montaggio e l'uso. Moretti non garantisce i prodotti Moretti contro danni o difetti nelle seguenti condizioni: calamità naturali, operazioni di manutenzione o riparazione non autorizzate, danni derivanti da problemi dell'alimentazione elettrica (dove prevista), utilizzo di parti o componenti non forniti da Moretti, mancata aderenza alle linee guida e istruzioni per l'uso, modifiche non autorizzate, danni di spedizione (diversa dalla spedizione originale da Moretti), oppure dalla mancata esecuzione della manutenzione così come indicato nel manuale. Non sono coperti da questa garanzia componenti usurabili se il danno è da imputarsi al normale utilizzo del prodotto.

## **18. RIPARAZIONI**

### **18.1 Riparazione in garanzia**

Nel caso in cui un prodotto Moretti presenti difetti di materiale o fabbricazione durante il periodo di garanzia, Moretti valuterà con il cliente se il difetto del prodotto è coperto dalla garanzia. Moretti, a sua insindacabile discrezione, può sostituire o riparare l'articolo in garanzia, presso un rivenditore Moretti specificato o presso la propria sede. I costi della manodopera relativi alla riparazione del prodotto possono essere a carico di Moretti se si determina che la riparazione ricade nell'ambito della garanzia. Una riparazione o sostituzione non rinnova né proroga la garanzia.

### **18.2 Riparazione di un prodotto non coperto dalla garanzia**

Si può restituire, affinché sia riparato, un prodotto non coperto dalla garanzia solo dopo aver ricevuto autorizzazione preventiva dal servizio clienti Moretti. I costi della manodopera e di spedizione relativi a una riparazione non coperta dalla garanzia saranno completamente a carico del cliente o del rivenditore. Le riparazioni su prodotti non coperti dalla garanzia sono garantite per 6 (sei) mesi, a decorrere dal giorno in cui si riceve il prodotto riparato.

### **18.3 Prodotti non difettosi**

Il cliente sarà avvisato se, dopo avere esaminato e provato un prodotto restituito, Moretti conclude che il prodotto non è difettoso. Il prodotto sarà restituito al cliente e saranno a suo carico i costi di spedizione dovuti alla restituzione.

## **19. RICAMBI**

I ricambi originali Moretti sono garantiti per 6 (sei) mesi a decorrere dal giorno in cui si riceve il ricambio.

## **20. CLAUSOLE ESONERATIVE**

Salvo quanto specificato espressamente in questa garanzia ed entro i limiti di legge, Moretti non offre nessun'altra dichiarazione, garanzia o condizione, espressa o implicita, comprese eventuali dichiarazioni, garanzie o condizioni di commerciabilità, idoneità per uno scopo particolare, non violazione e non interferenza. Moretti non garantisce che l'uso del prodotto Moretti sarà ininterrotto o senza errori.

La durata di eventuali garanzie implicite che possano essere imposte dalle norme di legge è limitata al periodo di garanzia, nei limiti delle norme di legge. Alcuni stati o paesi non permettono limitazioni sulla durata di una garanzia implicita oppure l'esclusione o la limitazione di danni accidentali o indiretti in relazione a prodotti per i consumatori. In tali stati o paesi, alcune esclusioni o limitazioni di questa garanzia possono non applicarsi all'utente. La presente garanzia è soggetta a variazioni senza preavviso.





**CERTIFICATO DI GARANZIA**

**Prodotto** \_\_\_\_\_

**Acquistato in data** \_\_\_\_\_

**Rivenditore** \_\_\_\_\_

**Via** \_\_\_\_\_ **Località** \_\_\_\_\_

**Venduto a** \_\_\_\_\_

**Via** \_\_\_\_\_ **Località** \_\_\_\_\_

 **MORETTI S.P.A.**

Via Bruxelles, 3 - Melegnano 52022 Cavriglia (Arezzo) Tel. +39 055 96 21 11

[www.morettispa.com](http://www.morettispa.com) email: [info@morettispa.com](mailto:info@morettispa.com)

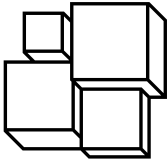
**MADE IN ITALY**

**MORETTI S.P.A.**

Via Bruxelles, 3 - Meleto  
52022 Cavriglia (Arezzo)

Tel. +39 055 96 21 11  
Fax. +39 055 96 21 200

[www.morettispa.com](http://www.morettispa.com)  
[info@morettispa.com](mailto:info@morettispa.com)



**SKEMA<sup>®</sup>FORM**

MA M070x-M071x-M072x 02\_A\_ENG\_09 2020

## **WOODEN EXAMINATION COUCHES**

---

### **INSTRUCTION MANUAL**

## INDEX

<b>1. CODES</b> .....	<b>PAG.3</b>
<b>2. INTRODUCTION</b> .....	<b>PAG.3</b>
<b>3. INTENDED USE</b> .....	<b>PAG.3</b>
<b>4. DECLARATION OF CONFORMITY</b> .....	<b>PAG.3</b>
<b>5. GENERAL WARNINGS</b> .....	<b>PAG.4</b>
<b>6. SYMBOLS</b> .....	<b>PAG.4</b>
<b>7. GENERAL DESCRIPTION</b> .....	<b>PAG.5</b>
7.1 Drawing and description of M0700 and M0700BLU parts .....	pag. 5
7.2 Drawing and description of M0705 parts.....	pag. 5
7.3 Drawing and description of M0711-M0712 parts .....	pag. 5
7.4 Drawing and description of M0714 parts.....	pag. 6
7.5 Drawing and description of M0715 parts.....	pag. 6
7.6 Drawing and description of M0722 parts.....	pag. 6
7.7 Drawing and description of M0723 parts .....	pag. 7
<b>8. ASSEMBLY</b> .....	<b>PAG.7</b>
8.1 Assembling the M0700 and M0700BLU .....	pag. 7
8.1.1 Fitting the M0729-1 paper holder (optional).....	pag. 8
8.2 Assembling the M0705.....	pag. 9
8.3 Assembling the M0711, M0712 and M0714 .....	pag. 10
8.3.1 Fitting the M0729-2 paper holder (optional).....	pag. 11
8.4 Assembling the M0715 .....	pag. 11
8.4.1 Fitting the M0728 paper holder (optional) .....	pag. 12
8.5 Assembling the M0722 and M0723.....	pag. 12
<b>9. BEFORE EACH USE</b> .....	<b>PAG.12</b>
<b>10. PRELIMINARY CHECKS</b> .....	<b>PAG.13</b>
<b>11. INSTRUCTIONS FOR USE</b> .....	<b>PAG.13</b>
<b>12. MAINTENANCE</b> .....	<b>PAG.13</b>
<b>13. CLEANING AND DISINFECTION</b> .....	<b>PAG.13</b>
13.1 Cleaning .....	pag. 13
13.2 Disinfection.....	pag. 13
<b>14. CONDITIONS OF DISPOSAL</b> .....	<b>PAG.13</b>
14.1 Disposal regulations .....	pag. 13
<b>15. OPTIONALS WITH SURCHARGE</b> .....	<b>PAG. 13</b>
15.1 Frame colour .....	pag. 13
15.2 Width variation.....	pag. 14
15.3 Height variation .....	pag. 14
<b>16. TECHNICAL SPECIFICATIONS</b> .....	<b>PAG.14</b>
16.1 Material specifications for all models .....	pag. 14
16.2 Dimensions and weight of M0700 and M0700BLU .....	pag. 15
16.3 Dimensions and weight of M0705 .....	pag. 15
16.4 Dimensions and weight of M0711.....	pag. 15
16.5 Dimensions and weight of M0712.....	pag. 15
16.6 Dimensions and weight of M0714.....	pag. 16
16.7 Dimensions and weight of M0715 .....	pag. 16
16.8 Dimensions and weight of M0722.....	pag. 16
16.9 Dimensions and weight of M0723 .....	pag. 16
<b>18. REPAIRS</b> .....	<b>PAG.17</b>
18.1 Repairs under guarantee.....	pag. 17
18.2 Repair of a product no longer covered by guarantee .....	pag. 17
18.3 Non-defective products .....	pag. 17
<b>19. SPARE PARTS</b> .....	<b>PAG.17</b>
<b>20. DISCLAIMER CLAUSES</b> .....	<b>PAG.17</b>

## CE I Class Medical Device

REGULATION (EU) 2017/745 OF THE EUROPEAN PARLIAMENT AND OF THE COUNCIL  
of 5 April 2017 concerning medical devices

### 1. CODES

<b>MO700</b>	Antares wooden couch for therapy and examination - Cream
<b>MO700BLU</b>	Antares wooden couch for therapy and examination - Blue
<b>MO705</b>	Antares wooden couch with face hole, paper holder and shelf
<b>MO711</b>	Deneb wooden couch for therapy and examination with face hole
<b>MO712</b>	Deneb wooden couch for therapy and examination with face hole and width 90cm
<b>MO714</b>	Deneb wooden couch with face hole and 3 joints
<b>MO715</b>	Deneb wooden couch for cardiology and examination
<b>MO722</b>	Diadema wooden couch for Bobath therapy
<b>MO723</b>	Diadema wooden couch for Bobath therapy with backrest

### 2. INTRODUCTION

Thank you for choosing an examination couch from the SKEMA range by Moretti. Moretti examination couches have been designed and manufactured to meet all your needs. They are practical and safe to use. The ideal solution for examination and therapy. This manual contains instructions to help you get the most from the medical device you have chosen and also valuable safety advice. Please read this manual before you use the examination couch. If you require any further information or advice, contact your reseller. They will be glad to help.

### 3. INTENDED USE

Moretti examination couches have been designed for short physiotherapy and examination sessions.



#### CAUTION

- Using this device for purposes other than those defined in this manual is strictly forbidden.
- Moretti S.p.A. declines all liability for damage or injury caused by improper use of the device or for uses other than those specified in this manual.
- The manufacturer operates a policy of continuous improvement and reserves the right to make changes to the device and this manual without prior notice.

### 4. DECLARATION OF CONFORMITY

Moretti S.p.A. declares under its sole responsibility that the product made and traded by Moretti S.p.A. and belonging to the group of EXAMINATION COUCHES - SKEMA complies with the provisions of the regulation 2017/745 on MEDICAL DEVICES of 5 April 2017.

For this purpose, Moretti S.p.A. guarantees and declares under its sole responsibility what follows:

1. The devices satisfy the requirements of general safety and performance requested by the Annex I of regulation 2017/745 as laid down by the Annex IV of the above mentioned regulation.
2. The devices ARE NOT MEASURING INSTRUMENTS.
3. The devices ARE NOT MADE FOR CLINICAL TESTS.
4. The devices are packed in NON-STERILE BOX.
5. The devices belong to class I in accordance with the provisions of Annex VIII of the above mentioned regulation

6. Moretti S.p.A. provides to the Competent Authorities the technical documentation to prove the conformity to the 2017/745 regulation, for at least 10 years from the last lot production.






**Note:** Complete product codes, the manufacturer registration code (SRN), the UDI-DI code and any references to used regulations are included in the EU declaration of conformity that Moretti S.p.A. releases and makes available through its channels.

## 5. GENERAL WARNINGS

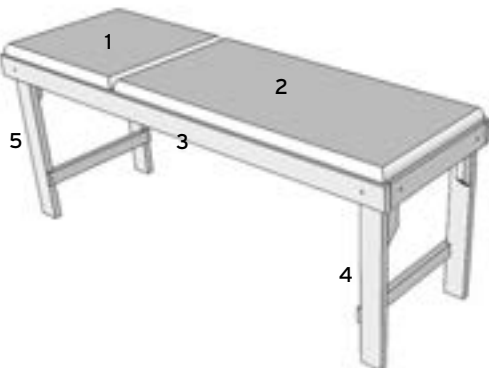
Please read this manual. It contains important information and instructions on how to use and maintain this device correctly.

- Keep the packaged product away from sources of heat. The packaging is made of cardboard and is flammable.
- The useful life of the device depends on the wear of its non-replaceable and non-repairable parts and is in any case no longer than ten years.
- Pay particular attention to moving parts. Limbs may become trapped in moving parts resulting in personal injury.
- Take particular care where children are present.
- The user and/or the patient will have to report any serious accident that have occurred related the device to the manufacturer and appropriate authority of the State which the user and/or patient belongs to.

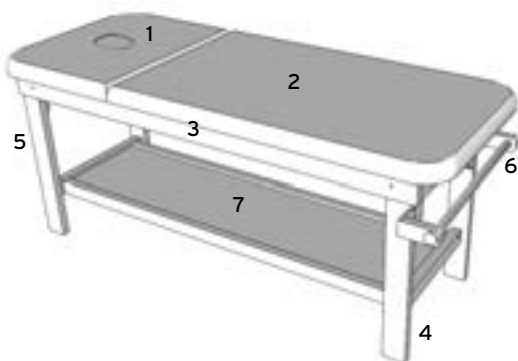
## 6. SYMBOLS

	Product code
	Unique Device Identification
	CE mark
	Manufacturer
	Batch Lot
	Read the instruction manual
	Medical Device
	Conditions of disposal

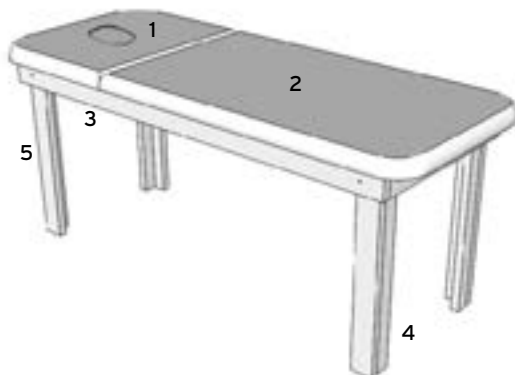


**7. GENERAL DESCRIPTION**
**7.1 Drawing and description of M0700 and M0700BLU parts**

**List of parts**

1. Padded backrest
2. Padded couch
3. Wooden frame
4. Leg (foot)
5. Leg (head)

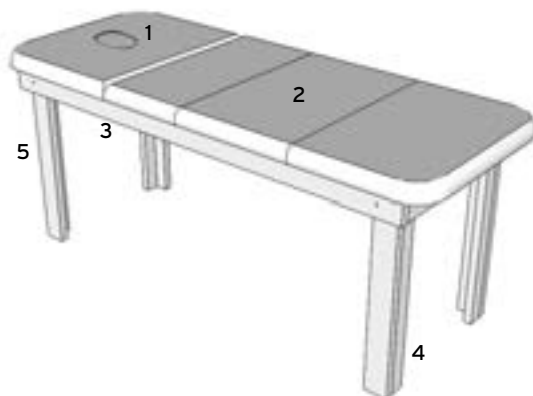
**7.2 Drawing and description of M0705 parts**

**List of parts**

1. Padded backrest with face hole
2. Padded couch
3. Wooden frame
4. Leg (foot)
5. Leg (head)
6. Paper holder
7. Shelf

**7.3 Drawing and description of M0711-M0712 parts**

**List of parts**

1. Padded backrest with face hole
2. Padded couch
3. Wooden frame
4. Leg (foot)
5. Leg (head)

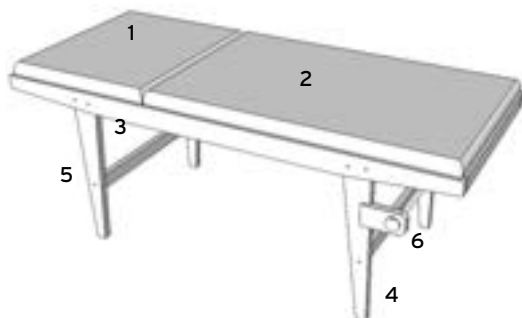
#### 7.4 Drawing and description of M0714 parts



##### List of parts

1. Padded backrest with face hole
2. Padded couch
3. Wooden frame
4. Leg (foot)
5. Leg (head)

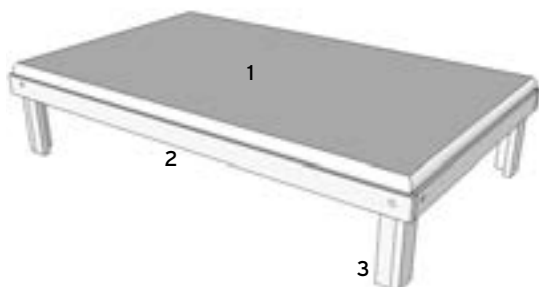
#### 7.5 Drawing and description of M0715 parts



##### List of parts

1. Padded backrest
2. Padded couch
3. Wooden frame
4. Leg (foot)
5. Leg (head)
6. Paper holder

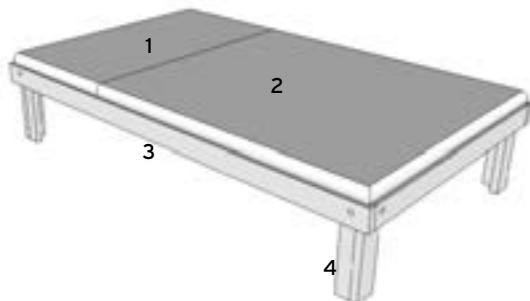
#### 7.6 Drawing and description of M0722 parts



##### List of parts

1. Padded couch
2. Wooden frame
3. Legs

### 7.7 Drawing and description of M0723 parts



#### List of parts

1. Padded backrest
2. Padded couch
3. Wooden frame
4. Legs

## 8. ASSEMBLY



#### CAUTION

Perform these operations with the help of another person. Take precautions to prevent injury or damage when moving the couch.

### 8.1 Assembling the M0700 and M0700BLU

1. Open the couch packing box and check the contents. Check that the contents correspond to the model you ordered. Check for any shipping damage. If the contents are not as ordered or are damaged, contact your reseller immediately.

2. Contents of the box:

- A. Wooden couch frame with padding
- B. Four legs and two cross-pieces
- C. Hardware



Bolt 8 x 60  
8 pcs



Washer  
10 x 30  
16 pcs



Nut M8  
8 pcs



Screw 7 x 50  
4 pcs

3. Open the Pluriball packing. Unscrew and remove the nuts and washers from the bolts. Turn the couch upside down. Insert the legs in their seats using the numbering on the legs as a guide. Insert the bolts as shown in Fig.1. Fit and tighten the nuts.

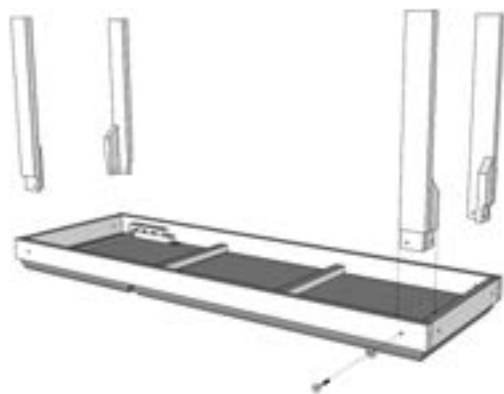


Fig. 1

4. Using the 7x50 screws provided, screw the two cross-pieces to the legs of the couch. With the help of another person, place the couch upright on a flat surface.



Fig. 2

#### 8.1.1 Fitting the M0729-1 paper holder (optional)

Using the four screws provided, fix the M0729-1 paper holder (optional) to the couch frame.



Fig. 3

YOUR KIT IS NOW FULLY ASSEMBLED AND READY FOR USE.

## 8.2 Assembling the M0705

1. Open the couch packing box and check the contents. Check that the contents correspond to the model you ordered. Check for any shipping damage. If the contents are not as ordered or are damaged, contact your reseller immediately.

2. Contents of the box:

- A. Wooden couch frame with padding
- B. Legs
- C. Shelf
- D. Paper holder
- E. Hardware



**Bolt 8 x 60**  
**8 pcs**

**Washer**  
**10 x 30**  
**8 pcs**

**Nut M10**  
**8 pcs**

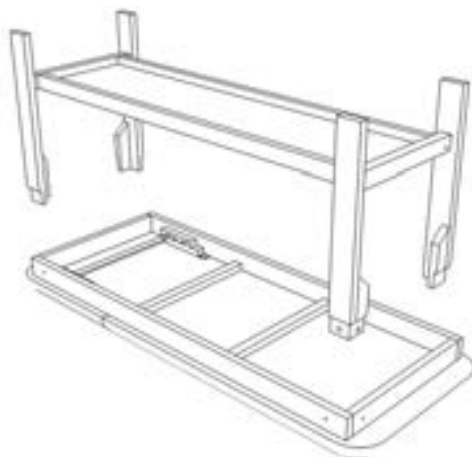
**Screw 5 x 35**  
**4 pcs**

3. Open the Pluriball packing. Join the shelf to the couch legs as shown in **Fig.4**.



**Fig. 4**

4. With the help of another person, position the shelf and the couch legs to the padded frame.



**Fig. 5**

5. Position the couch upright. Using the four screws provided, fix the paper holder to the couch frame.



Fig. 6

YOUR KIT IS NOW FULLY ASSEMBLED AND READY FOR USE.

### 8.3 Assembling the M0711, M0712 and M0714

1. Open the couch packing box and check the contents. Check that the contents correspond to the model you ordered. Check for any shipping damage. If the contents are not as ordered or are damaged, contact your reseller immediately.

2. Contents of the box:

- A. Wooden couch frame with padding
- B. Four legs
- C. Hardware



Bolt 8 x 60  
8 pcs



Washer  
10 x 30  
16 pcs



Nut M8  
8 pcs

3. Open the Pluriball packing. Unscrew and remove the nuts and washers from the bolts. Turn the couch upside down. Insert the legs in their seats using the numbering on the legs as a guide. Insert the bolts as shown in Fig.7. Fit and tighten the nuts.

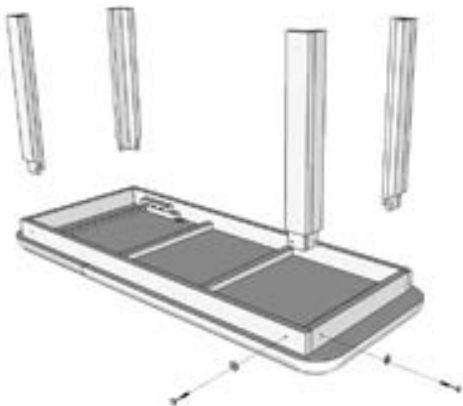


Fig. 7

### 8.3.1 Fitting the M0729-2 paper holder (optional)

With the help of another person, place the couch upright on a flat surface. Using the four screws provided, fix the M0729-2 paper holder (optional) to the couch legs.



Fig. 8

YOUR KIT IS NOW FULLY ASSEMBLED AND READY FOR USE.

### 8.4 Assembling the M0715

1. Open the couch packing box and check the contents. Check that the contents correspond to the model you ordered. Check for any shipping damage. If the contents are not as ordered or are damaged, contact your reseller immediately.

2. Contents of the box:

- A. Wooden couch frame with padding
- B. Legs
- C. Hardware



Bolt 8 x 60  
8 pcs



Washer  
10 x 30  
16 pcs



Nut M8  
8 pcs

3. Open the Pluriball packing. Unscrew and remove the nuts and washers from the bolts. Turn the couch upside down. Insert the legs in their seats using the numbering on the legs as a guide. Insert the bolts as shown in Fig.9. Fit and tighten the nuts.

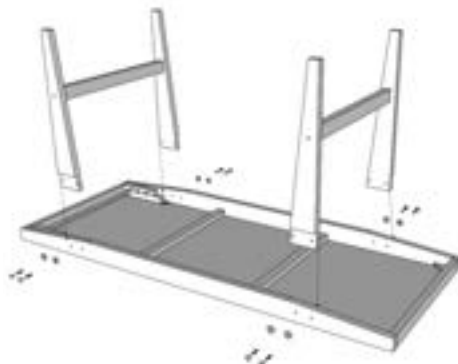


Fig. 9

#### 8.4.1 Fitting the M0728 paper holder (optional)

With the help of another person, place the couch upright on a flat surface. Using the four screws provided, fix the M0728 paper holder (optional) to the couch legs.



Fig. 10

YOUR KIT IS NOW FULLY ASSEMBLED AND READY FOR USE.

#### 8.5 Assembling the M0722 and M0723

1. Open the couch packing box and check the contents. Check that the contents correspond to the model you ordered. Check for any shipping damage. If the contents are not as ordered or are damaged, contact your reseller immediately.

2. Contents of the box:

- A. Couch frame with padding
- B. Legs
- C. Hardware



Bolt 8 x 60  
8 pcs



Washer  
10 x 30  
16 pcs



Nut M8  
8 pcs

3. Open the Pluriball packing. Unscrew and remove the nuts and washers from the bolts. Turn the couch upside down. Insert the legs in their seats using the numbering on the legs as a guide. Insert the bolts. Fit and tighten the nuts.



Fig. 16

4. With the help of another person, place the couch upright on a flat surface.

#### 9. BEFORE EACH USE

- Check the mechanical parts for wear. Check that the device can be used in perfect safety.
- Check that the device has been correctly assembled. Pay particular attention to the pins and stops locking the backrest and the mechanical joints in general.



## 10. PRELIMINARY CHECKS

Before you make any adjustments to the couch, ensure that it is in a stable position on its feet.

## 11. INSTRUCTIONS FOR USE

The couch backrest can be adjusted to angles from 0° to 45°. For models with manual adjustment, raise the backrest and fix it at the required angle using the adjuster rack on the frame. For models with a metallic adjuster stay, raise the backrest, move it to the required height and fix it there with the adjuster stay.



### CAUTION

Before you position a patient on the couch, check that the backrest is safely locked in position.

## 12. MAINTENANCE

The SKEMA series devices by Moretti are thoroughly checked before they leave our production facility and have the CE mark. For the safety of the patient and physician we recommend that you check the suitability of your product for its intended use at least once a year. Regularly inspect the following:

- Load bearing structure of the couch.

For repairs, only use original spare parts and accessories.

## 13. CLEANING AND DISINFECTION

### 13.1 Cleaning

Use a damp cloth and neutral soap only. Dry thoroughly before use. Use water with a temperature not exceeding 30 °C.

### 13.2 Disinfection

Where necessary, disinfect the product with a standard household disinfectant.

**N.B.** Do not use acid or alkaline detergents. Do not use solvents (e.g. acetone, diluent).

## 14. CONDITIONS OF DISPOSAL

### 14.1 Disposal regulations

When disposing of the device at the end of its life cycle, do not use the usual systems for the disposal of solid urban refuse. Dispose of the device at a municipal waste separation and recycling centre.

## 15. OPTIONALS WITH SURCHARGE

### 15.1 Frame colour

Dark walnut	Product code M0790-01
Cherry	Product code M0790-02
Wenghè	Product code M0790-03
Light walnut	Product code M0790-04

### 15.2 Width variation

Cod. **MO793-L** Variation width up to 15 cm

**MO700:** up to 77 cm padding and frame (not considering the paper holder)

**MO705:** up to 80 cm only padding

**MO711:** up to 89 cm only padding

**MO712:** up to 105 cm only padding

**MO714:** up to 89 cm only padding

**MO715:** up to 91 cm padding and frame

**MO722:** up to 130 cm padding and frame (only in blue or cream colour)

**MO723:** up to 130 cm padding and frame (only in blue or cream colour)

Cod. **MO793-XL** Variation width more than 15 cm

**MO705:** NOT AVAILABLE

**MO711:** more than 15 cm only padding

**MO712:** more than 15 cm only padding

**MO714:** NOT AVAILABLE

**MO715:** more than 15 cm padding and frame

**MO722:** more than 15 cm padding and frame (only nautical fabric in blue or cream colour)

**MO723:** more than 15 cm padding and frame (only nautical fabric in blue or cream colour)

### 15.3 Height variation

Cod. **MO793-H**

**MO700:** 10 cm

**MO705:** 10 cm

**MO711:** 10 cm

**MO712:** 10 cm

**MO714:** 10 cm

**MO715:** 10 cm

**MO722:** 10 cm

**MO723:** 10 cm

## 16. TECHNICAL SPECIFICATIONS

### 16.1 Material specifications for all models

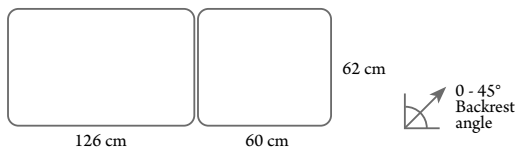
Frame material: **Wood**

Shelf material: **Chipboard**

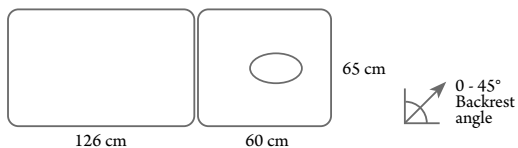
Padding: **Polyurethane density 25**

Upholstery: **Washable, class 11M fire retardant leatherette**

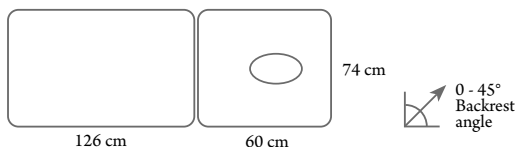
Painting: **Water-based paints**

**16.2 Dimensions and weight of M0700 and M0700BLU**


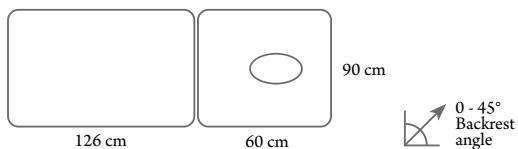
Dimensions: **L: 1890 W: 620 H: 780 mm**  
 Couch weight: **27 Kg**  
 Maximum load bearing capacity: **200 Kg**

**16.3 Dimensions and weight of M0705**


Dimensions: **L: 1890 W: 650 H: 780 mm**  
 Couch weight: **35 Kg**  
 Maximum load bearing capacity: **200 Kg**

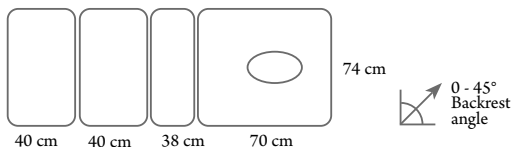
**16.4 Dimensions and weight of M0711**


Dimensions: **L: 1890 W: 740 H: 780 mm**  
 Couch weight: **36 Kg**  
 Maximum load bearing capacity: **200 Kg**

**16.5 Dimensions and weight of M0712**


Dimensions: **L: 1890 W: 900 H: 780 mm**  
 Couch weight: **36 Kg**  
 Maximum load bearing capacity: **200 Kg**

### 16.6 Dimensions and weight of M0714



Dimensions:

Couch weight:

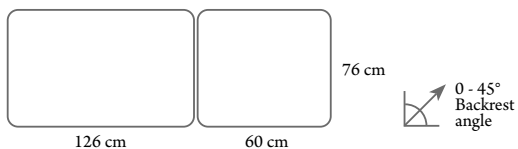
Maximum load bearing capacity:

**L: 1890 W: 740 H: 780 mm**

**36 Kg**

**200 Kg**

### 16.7 Dimensions and weight of M0715



Dimensions:

Couch weight:

Maximum load bearing capacity:

**L: 1890 W: 760 H: 750 mm**

**27 Kg**

**150 Kg**

### 16.8 Dimensions and weight of M0722



Dimensions:

Couch weight:

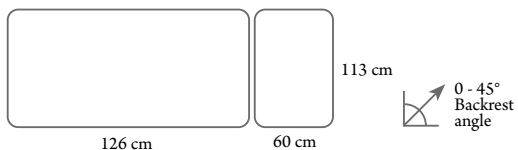
Maximum load bearing capacity:

**L: 1890 W: 1150 H: 500 mm**

**45 Kg**

**200 Kg**

### 16.9 Dimensions and weight of M0723



Dimensions:

Couch weight:

Maximum load bearing capacity:

**L: 1890 W: 1150 H: 500 mm**

**45 Kg**

**200 Kg**

## 17. WARRANTY

All Moretti products are guaranteed against material and manufacturing defects for a period of two (2) years from the date of sale of the product, subject to any exclusions or limitations specified below. This guarantee becomes invalid in the event of improper use, misuse or modification of the product or failure to follow the use instructions in this manual. The intended use of this product is specified in the instruction manual. Moretti declines all liability for damage or personal injury caused by failure to follow the instructions in the installation, assembly and use manuals. Moretti does not guarantee Moretti products against damage or defects in the following circumstances: natural disasters; unauthorised maintenance or repairs; damage deriving from electrical power supply problems (where present); use of parts or components not supplied by Moretti; failure to follow guidelines and operating instructions; unauthorised modifications; shipping damage (other than original Moretti shipping); failure to follow the maintenance instructions in this manual. This guarantee does not cover wear components if the damage can be attributed to normal use of the product.

## 18. REPAIRS

### 18.1 Repairs under guarantee

In the event that a Moretti product appears to have material or manufacturing defects during the guarantee period, Moretti will assess together with the customer if the product defect is covered under guarantee. Moretti can decide, at its sole discretion, to substitute or repair the item under guarantee at the premises of a specified Moretti reseller or at its own premises. Labour costs for the product repair can be charged to Moretti if the repair comes within the terms of the guarantee conditions. Repairs or substitutions do not renew or extend the guarantee.

### 18.2 Repair of a product no longer covered by guarantee

You may return a product no longer under guarantee for repair to Moretti provided that you obtain an authorisation to do so from Moretti Customer Assistance Service beforehand. Labour and shipping costs for repairs not covered by guarantee will be invoiced in full to the customer or reseller concerned. Repairs to products not covered by guarantee are guaranteed for six (6) months from the day on which the repaired product was received.

### 18.3 Non-defective products

The customer will be duly informed if Moretti, after examining and testing a returned product, finds that the product is not defective. The product will be returned to the customer and the customer will be billed for the costs of the return.

## 19. SPARE PARTS

Moretti original spare parts are guaranteed for six (6) from the day on which the spare part was received.

## 20. DISCLAIMER CLAUSES

Unless otherwise expressly specified in this guarantee and within the limits of the law, Moretti offers no further statements, warranties or guarantees, expressed or implied, including any statements regarding warranties and conditions of merchantability, fitness for particular use, non violations and non interference. Moretti does not guarantee that the use of a Moretti product will be uninterrupted or error-free.

The duration of any implied guarantees which may be implied by law is limited to the guarantee period within the limits of the law. Some states or countries do not allow limitation on how long an implied warranty lasts and some do not allow exclusions or limitations of incidental or consequential damages in relation to consumer products. In some states and countries, some exclusions and limitations to this guarantee do not apply to the user. This guarantee is subject to variations without prior notice.

NOTES

---

---

---

---

---

---

---

---

---

---

---

---

---

---

---

---

---

---

---

---

---

---

---

---



**WARRANTY CERTIFICATE**

**ENGLISH**

**Product** \_\_\_\_\_

**Purchased on (date)** \_\_\_\_\_

**Retailer** \_\_\_\_\_

**Address** \_\_\_\_\_ **Town/city** \_\_\_\_\_

**Sold to** \_\_\_\_\_

**Address** \_\_\_\_\_ **Town/city** \_\_\_\_\_



Via Bruxelles, 3 - Meleto 52022 Cavriglia (Arezzo) Tel. +39 055 96 21 11

[www.morettispa.com](http://www.morettispa.com) email: [info@morettispa.com](mailto:info@morettispa.com)

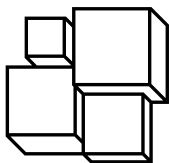
**MADE IN ITALY**

**MORETTI S.P.A.**  
Via Bruxelles, 3 - Meleto  
52022 Cavriglia (Arezzo)

Tel. +39 055 96 21 11  
Fax. +39 055 96 21 200

[www.morettispa.com](http://www.morettispa.com)  
[info@morettispa.com](mailto:info@morettispa.com)





**SKEMA<sup>®</sup>FORM**

MA M070x-M071x-M072x 02 A\_ESP\_09 2020

**CAMAS PROFESIONALES DE MADERA**

**MANUAL DE INSTRUCCIONES**

ESPAÑOL

## ÍNDICE

<b>1. CÓDIGOS.....</b>	<b>PAG.3</b>
<b>2. INTRODUCCIÓN.....</b>	<b>PAG.3</b>
<b>3. FINALIDAD.....</b>	<b>PAG.3</b>
<b>4. DECLARACIÓN UE DE CONFORMIDAD.....</b>	<b>PAG.3</b>
<b>5. ADVERTENCIAS GENERALES.....</b>	<b>PAG.4</b>
<b>6. SÍMBOLOS.....</b>	<b>PAG.4</b>
<b>7. DESCRIPCIÓN GENERAL.....</b>	<b>PAG.5</b>
7.1 Vista y descripción de las partes M0700-M0700BLU.....	pag. 5
7.2 Vista y descripción de las partes M0705.....	pag. 5
7.3 Vista y descripción de las partes M0711-M0712.....	pag. 5
7.4 Vista y descripción de las partes M0714.....	pag. 6
7.5 Vista y descripción de las partes M0715.....	pag. 6
7.6 Vista y descripción de las partes M0722.....	pag. 6
7.7 Vista y descripción de las partes M0723.....	pag. 7
<b>8. MONTAJE.....</b>	<b>PAG.7</b>
8.1 Montaje M0700-M0700BLU.....	pag. 7
8.1.1 Montaje del portarrollo M0729-1 (opcional).....	pag. 8
8.2 Montaje M0705.....	pag. 9
8.3 Montaje M0711-M0712-M0714.....	pag. 10
8.3.1 Montaje del portarrollo M0729-2 (opcional).....	pag. 11
8.4 Montaje M0715.....	pag. 11
8.4.1 Montaje del portarrollo M0728 (opcional).....	pag. 12
8.5 Montaje M0722-M0723.....	pag. 12
<b>9. ANTES DE CADA USO.....</b>	<b>PAG.12</b>
<b>10. ADVERTENCIAS PARA EL USO.....</b>	<b>PAG.13</b>
<b>11. MODO DE USO.....</b>	<b>PAG.13</b>
<b>12. MANTENIMIENTO.....</b>	<b>PAG.13</b>
<b>13. LIMPIEZA Y DESINFECCIÓN.....</b>	<b>PAG.13</b>
13.1 Limpieza.....	pag. 13
13.2 Desinfección.....	pag. 13
<b>14. CONDICIONES DE ELIMINACIÓN.....</b>	<b>PAG.13</b>
14.1 Condiciones de eliminación generales.....	pag. 13
<b>15. OPCIONES CON SUPLEMENTO.....</b>	<b>PAG.13</b>
15.1 Color de la estructura.....	pag. 13
15.2 Variación del ancho.....	pag. 14
15.3 Variación de la altura.....	pag. 14
<b>16. CARACTERÍSTICAS TÉCNICAS.....</b>	<b>PAG.14</b>
16.1 Especificaciones de los materiales de todos los modelos.....	pag. 14
16.2 Medidas y peso M0700-M0700BLU.....	pag. 15
16.3 Medidas y peso M0705.....	pag. 15
16.4 Medidas y peso M0711.....	pag. 15
16.5 Medidas y peso M0712.....	pag. 15
16.6 Medidas y peso M0714.....	pag. 16
16.7 Medidas y peso M0715.....	pag. 16
16.8 Medidas y peso M0722.....	pag. 16
16.9 Medidas y peso M0723.....	pag. 16
<b>17. GARANTÍA.....</b>	<b>PAG.17</b>
<b>18. REPARACIONES.....</b>	<b>PAG.17</b>
18.1 Reparación en garantía.....	pag. 17
18.2 Reparación de un producto no cubierto por la garantía.....	pag. 17
18.3 Productos no defectuosos.....	pag. 17
<b>19. REPUESTOS.....</b>	<b>PAG.17</b>
<b>20. CLÁUSULAS EXONERATIVAS.....</b>	<b>PAG.17</b>

**CE** Producto sanitario de clase I

REGLAMENTO (UE) 2017/745 DEL PARLAMENTO EUROPEO Y DEL CONSEJO  
del 5 de abril de 2017 sobre los productos sanitarios

## 1. CÓDIGOS

<b>MO700</b>	Cama de madera para fisioterapia Antares - Color nata
<b>MO700BLU</b>	Cama de madera para fisioterapia Antares - Azul
<b>MO705</b>	Cama de madera con orificio facial Antares - Portarrollo - Superficie de apoyo
<b>MO711</b>	Cama de madera con orificio facial Deneb
<b>MO712</b>	Cama de madera con orificio facial Deneb - 90cm
<b>MO714</b>	Cama de madera con orificio facial Deneb - 3 articulaciones
<b>MO715</b>	Cama de madera para cardiología Deneb
<b>MO722</b>	Cama de madera bobath Diadema
<b>MO723</b>	Cama de madera bobath Diadema con levanta-cabeza
<b>MO725</b>	Cama de madera con orificio facial Galaxy - Portarrollo - Superficie de apoyo - Nogal
<b>MO727</b>	Cama de madera con orificio facial Galaxy - Portarrollo - Superficie de apoyo - Wenghé

## 2. INTRODUCCIÓN

Gracias por haber elegido una cama para consultas médicas de la línea SKEMA fabricada por Moretti.

Las camas para consultas médicas Moretti han sido diseñadas y realizadas para satisfacer todas tus exigencias, con un uso práctico, correcto y seguro. Este manual de instrucciones contiene algunas sugerencias que le permitirán usar correctamente el equipo que Ud. ha elegido, así como valiosos consejos para su seguridad. Se recomienda leer el manual completo detenidamente antes de utilizar la cama para consultas médicas. En caso de dudas contacte con el distribuidor, que estará en condiciones de brindarle ayuda y consejos.

## 3. FINALIDAD

Las camas para consultas médicas Moretti se utilizan para el diagnóstico y los tratamientos fisioterapéuticos de breve duración.

### ¡ATENCIÓN!



- Está prohibido utilizar el producto con fines diferentes de aquel definido en este manual
- Moretti S.p.A. declina toda responsabilidad respecto de los daños derivados de un uso incorrecto del producto o diferente de aquel indicado en el presente manual
- El fabricante se reserva el derecho de aportar modificaciones al producto y a este manual sin aviso previo, con propósitos de mejora.

## 4. DECLARACIÓN UE DE CONFORMIDAD

MORETTI SpA declara bajo su exclusiva responsabilidad que los productos fabricados e introducidos en el mercado por la misma MORETTI SpA y que forman parte de la familia de las CAMAS PARA CONSULTAS MÉDICAS SKEMA son conformes con las disposiciones del reglamento 2017/745 sobre los PRODUCTOS SANITARIOS del 5 de abril de 2017.

Para ello, MORETTI SpA garantiza y declara bajo su exclusiva responsabilidad los siguientes puntos:

1. Los productos en cuestión cumplen con los requisitos generales de seguridad y prestación establecidos por el anexo I y el anexo IV del reglamento 2017/745.
2. Los productos en cuestión NO SON INSTRUMENTOS DE MEDICIÓN.
3. Los productos en cuestión NO ESTÁN DESTINADOS A INVESTIGACIONES CLÍNICAS.
4. Los productos en cuestión se comercializan en presentación NO ESTÉRIL.
5. Los productos en cuestión deben considerarse de clase I en conformidad a lo establecido en el anexo VIII del mismo Reglamento.
6. MORETTI SpA mantiene y pone a disposición de las Autoridades Competentes, por 10 años desde la fecha de fabricación del último lote, la documentación técnica que comprueba la conformidad con el reglamento 2017/745.

**Nota:** Los códigos completos de producto, el código de registro del fabricante (SRN), el código UDI-DI de base y eventuales referencias a normas utilizadas figuran en la Declaración de Conformidad UE que MORETTI SPA emite y pone a disposición a través de sus propios canales.

## 5. ADVERTENCIAS GENERALES

Para el uso correcto del producto, leer atentamente el siguiente manual

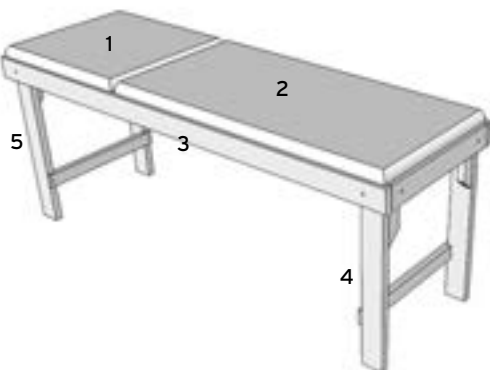
- Mantener el producto embalado lejos de cualquier fuente de calor, ya que el embalaje es de cartón
- La vida útil del producto depende del desgaste de las partes no reparables o sustituibles, pero no debe superar los 10 años.
- Prestar siempre mucha atención a la presencia de partes móviles que podrían atrapar las manos y causar lesiones personales.
- Prestar atención especialmente si hay niños presentes
- El usuario o paciente deberá señalar cualquier incidente grave ocurrido en relación con el producto al fabricante y a la autoridad competente del país miembro donde se encuentre.

## 6. SÍMBOLOS

	Código producto
	Identificación unívoca de productos
	Marcado CE
	Fabricante
	Lote de producción
	Leer el manual de instrucciones
	Producto sanitario
	Condiciones de eliminación

## 7. DESCRIPCIÓN GENERAL

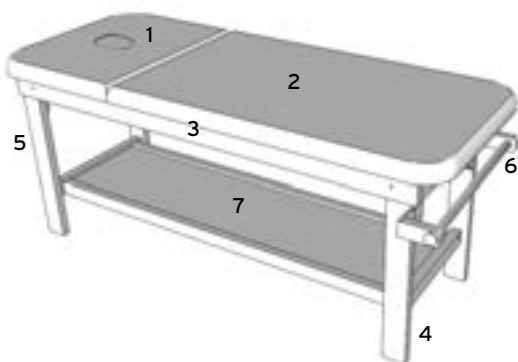
### 7.1 Vista y descripción de las partes M0700-M0700BLU



#### Lista de las partes

1. Cabecero acolchado
2. Superficie acolchada
3. Estructura de madera
4. Pata (lado pies)
5. Pata (lado cabeza)

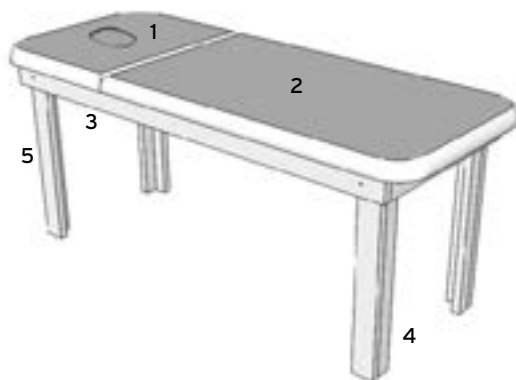
### 7.2 Vista y descripción de las partes M0705



#### Lista de las partes

1. Cabecero tapizado con orificio facial
2. Superficie acolchada
3. Estructura de madera
4. Pata (lado pies)
5. Pata (lado cabeza)
6. Portarrollo
7. Superficie de apoyo

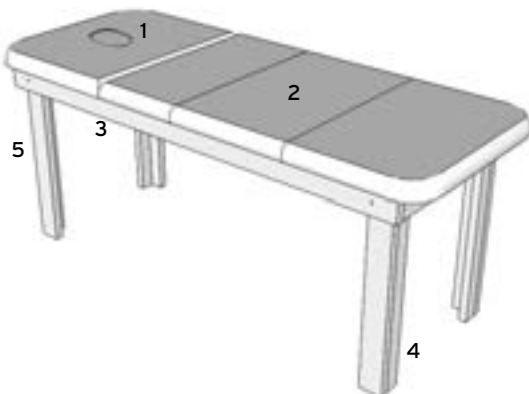
### 7.3 Vista y descripción de las partes M0711-M0712



#### Lista de las partes

1. Cabecero tapizado con orificio facial
2. Superficie acolchada
3. Estructura de madera
4. Pata (lado pies)
5. Pata (lado cabeza)

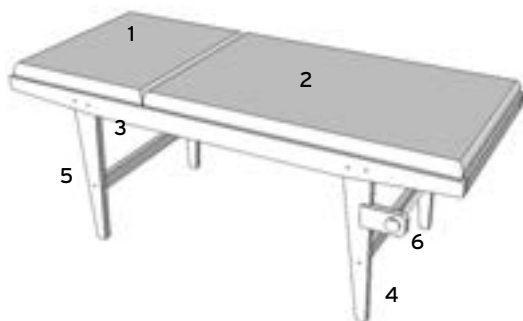
#### 7.4 Vista y descripción de las partes M0714



##### Lista de las partes

1. Cabecero tapizado con orificio facial
2. Superficie acolchada
3. Estructura de madera
4. Pata (lado pies)
5. Pata (lado cabeza)

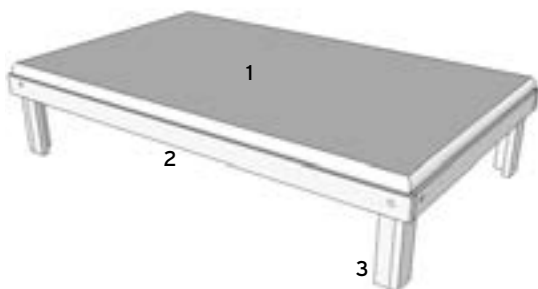
#### 7.5 Vista y descripción de las partes M0715



##### Lista de las partes

1. Cabecero acolchado
2. Superficie acolchada
3. Estructura de madera
4. Pata (lado pies)
5. Pata (lado cabeza)
6. Portarrollo

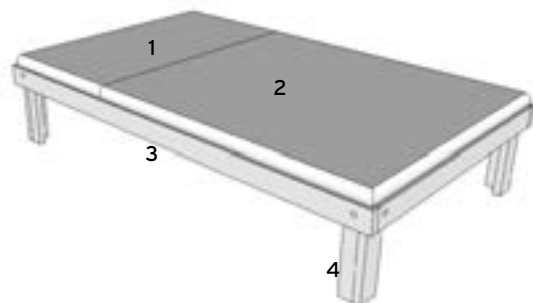
#### 7.6 Vista y descripción de las partes M0722



##### Lista de las partes

1. Superficie acolchada
2. Estructura de madera
3. Patas

### 7.7 Vista y descripción de las partes M0723



#### Lista de las partes

1. Cabecero acolchado
2. Superficie acolchada
3. Estructura de madera
4. Patas

## 8. MONTAJE



#### ¡ATENCIÓN!

Realizar estas operaciones con la ayuda de otro operador, prestando mucha atención para evitar lesiones físicas y daños materiales durante el desplazamiento de la cama.

### 8.1 Montaje M0700-M0700BLU

1. Abrir la caja de embalaje de la cama y comprobar que el contenido corresponda al modelo pedido y las partes no hayan sufrido daños durante el transporte. En caso contrario, contactar inmediatamente con el revendedor.

2. Contenido de la caja:

- A. Estructura de madera con tapizado
- B. 4 patas y 2 travesaños
- C. Herrajes



Tarugo 8x60  
8pz



Arandela  
10x30  
16pz



Tuerca M8  
8pz



Tornillo 7x50  
4pz

3. Una vez abierto el embalaje de pluriball, desenroscar las tuercas que retienen los tarugos y las arandelas. Invertir la cama e introducir las patas en los alojamientos siguiendo la numeración indicada. Colocar los tarugos como en la Fig.1 y asegurarse de apretar bien las tuercas.

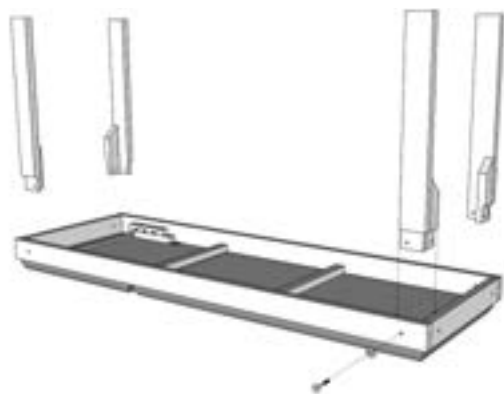


Fig.1

4. Atornillar los dos travesaños a las patas de la cama utilizando los tornillos 7x50 en dotación. Con la ayuda de otra persona, poner la cama erguida sobre una superficie plana.



Fig.2

#### 8.1.1 Montaje del portarrollo M0729-1 (opcional)

Fijar el portarrollo M0729-1 (opcional) al bastidor de la cama utilizando los 4 tornillos en dotación



Fig.3

AHORA EL KIT ESTÁ CORRECTAMENTE ENSAMBLADO Y LISTO PARA USAR



## 8.2 Montaje M0705

1. Abrir la caja de embalaje de la cama y comprobar que el contenido corresponda al modelo pedido y las partes no hayan sufrido daños durante el transporte. En caso contrario, contactar inmediatamente con el revendedor.

2. Contenido de la caja:

- A. Estructura de madera con tapizado
- B. Patas
- C. Superficie de apoyo
- D. Portarrollo
- E. Herrajes



Tarugo 8x60  
8pz

Arandela  
10x30  
8pz

Tuerca M10  
8pz

Tornillo 5x35  
4pz

3. Una vez abierto el embalaje de pluriball, unir la tabla con las patas de la cama como se ilustra en la Fig.4



Fig.4

4. Con la ayuda de otra persona, colocar la tabla y las patas de la cama en el bastidor con el tapizado

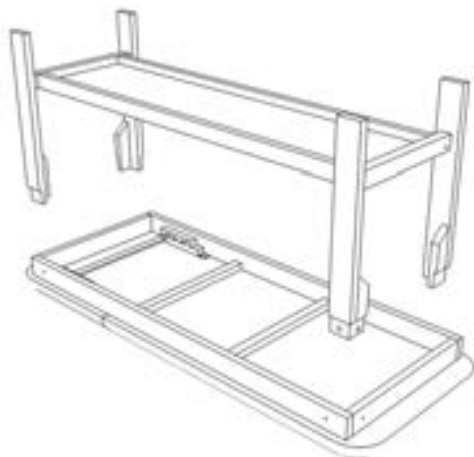


Fig.5

5. Colocar la cama erguida y fijar el portarrollo al bastidor de la cama utilizando los 4 tornillos en dotación



Fig.6

AHORA EL KIT ESTÁ CORRECTAMENTE ENSAMBLADO Y LISTO PARA USAR

### 8.3 Montaje M0711-M0712-M0714

1. Abrir la caja de embalaje de la cama y comprobar que el contenido corresponda al modelo pedido y las partes no hayan sufrido daños durante el transporte. En caso contrario, contactar inmediatamente con el revendedor.

2. Contenido de la caja:

- A. Estructura de madera con tapizado
- B. 4 patas
- C. Herrajes



Tarugo 8x60  
8pz



Arandela  
10x30  
16pz



Tuerca M8  
8pz

3. Una vez abierto el embalaje de pluriball, desenroscar las tuercas que retienen los tarugos y las arandelas. Invertir la cama e introducir las patas en los alojamientos siguiendo la numeración indicada. Colocar los tarugos como en la Fig.7 y asegurarse de apretar bien las tuercas.

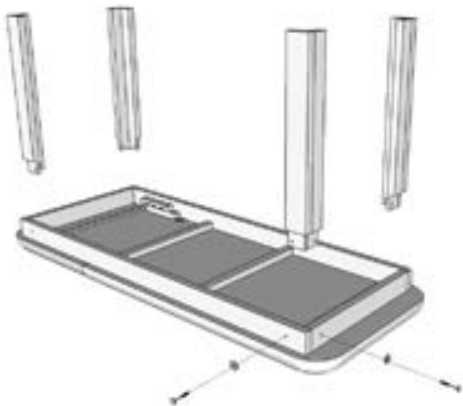


Fig.7

### 8.3.1 Montaje del portarrollo M0729-2 (opcional)

Con la ayuda de otra persona, poner la cama erguida sobre una superficie plana. Fijar el portarrollo M0729-2 (opcional) a las patas de la cama utilizando los 4 tornillos en dotación.



Fig.8

AHORA EL KIT ESTÁ CORRECTAMENTE ENSAMBLADO Y LISTO PARA USAR

### 8.4 Montaje M0715

1. Abrir la caja de embalaje de la cama y comprobar que el contenido corresponda al modelo pedido y las partes no hayan sufrido daños durante el transporte. En caso contrario, contactar inmediatamente con el revendedor.

2. Contenido de la caja:

- A. Estructura de madera con tapizado
- B. Patas
- C. Herrajes



Tarugo 8x60  
8pz



Arandela  
10x30  
16pz



Tuerca M8  
8pz

3. Una vez abierto el embalaje de pluriball, desenroscar las tuercas que retienen los tarugos y las arandelas. Invertir la cama e introducir las patas en los alojamientos siguiendo la numeración indicada. Colocar los tarugos como en la Fig.9 y asegurarse de apretar bien las tuercas.

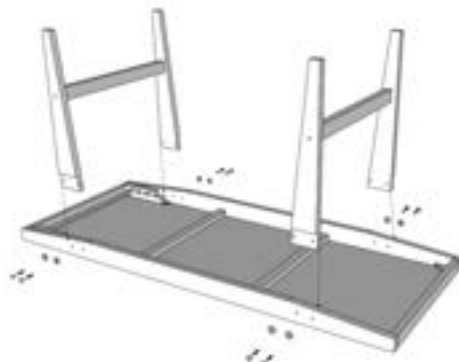


Fig.9

### 8.4.1 Montaje del portarrollo M0728 (opcional)

Con la ayuda de otra persona, poner la cama erguida sobre una superficie plana. Fijar el portarrollo M0728 (opcional) a las patas de la cama utilizando los 4 tornillos en dotación.



Fig.10

AHORA EL KIT ESTÁ CORRECTAMENTE ENSAMBLADO Y LISTO PARA USAR

### 8.5 Montaje M0722-M0723

1. Abrir la caja de embalaje de la cama y comprobar que el contenido corresponda al modelo pedido y las partes no hayan sufrido daños durante el transporte. En caso contrario, contactar inmediatamente con el revendedor.

2. Contenido de la caja:

- A. Estructura de la cama con tapizado
- B. Patas
- C. Herrajes



Tarugo 8x60  
8pz



Arandela  
10x30  
16pz



Tuerca M8  
8pz

3. Una vez abierto el embalaje de pluriball, desenroscar las tuercas que retienen los tarugos y las arandelas. Invertir la cama e introducir las patas en los alojamientos siguiendo la numeración indicada. Colocar los tarugos y asegurarse de apretar bien las tuercas.



Fig.16

4. Con la ayuda de otra persona, poner la cama erguida sobre una superficie plana (Fig.16)

### 9. ANTES DE CADA USO

- Verificar siempre el desgaste de las partes mecánicas para garantizar el uso seguro del producto, libre de peligros para personas y bienes
- Verificar el correcto ensamblaje del dispositivo prestando atención a los pernos y elementos de bloqueo del cabecero y de las articulaciones mecánicas en general

## 10. ADVERTENCIAS PARA EL USO

Antes de efectuar cualquier regulación en la cama, asegurarse de que se encuentre estable sobre las patas

## 11. MODO DE USO

Es posible regular la inclinación del cabecero de la cama de 0° a 45°. En los modelos con regulación manual, levantar la cabeza y ponerla a la altura deseada según las regulaciones disponibles en la estructura. En los modelos con regulación mediante compases metálicos, levantar el respaldo, ponerlo a la altura deseada y buscar el punto de bloqueo de los compases.



### ¡ATENCIÓN!

Antes de poner a un paciente en la cama, comprobar siempre el correcto bloqueo del cabecero

## 12. MANTENIMIENTO

Los productos de la línea SKEMA fabricados por Moretti que se introducen en el comercio han sido cuidadosamente controlados y provistos de marca CE. Para la seguridad del paciente y del médico se recomienda hacer controlar la idoneidad del producto al menos una vez al año. Por inspección periódica se entiende un examen de las siguientes partes:

- La estructura portante de la cama

En caso de reparación, utilizar sólo repuestos y accesorios originales

## 13. LIMPIEZA Y DESINFECCIÓN

### 13.1 Limpieza

Utilizar exclusivamente un paño húmedo y jabón neutro. Secar bien antes del uso. Utilizar agua a una temperatura no superior a 30 °C.

### 13.2 Desinfección

Si necesario, desinfectar el producto con un detergente desinfectante común.

**Nota** Evitar absolutamente utilizar productos ácidos, alcalinos o solventes como acetona o diluyente.

## 14. CONDICIONES DE ELIMINACIÓN

### 14.1 Condiciones de eliminación generales

No eliminar el producto junto con los desechos sólidos urbanos. Para la eliminación del producto, entregarlo en una isla ecológica municipal en vistas del posterior reciclado de los materiales. en el producto se ha colocado el símbolo del contenedor tachado.

## 15. OPCIONES CON SUPLEMENTO

### 15.1 Color de la estructura

Nogal oscuro	Cód. M0790-01
Cerezo	Cód. M0790-02
Wenghé	Cód. M0790-03
Nogal claro	Cód. M0790-04

## 15.2 Variación del ancho

Cód. M0793-L Variación del ancho dentro de los 15 cm

**M0700:** hasta 77 cm tapizado y bastidor (si no se considera el portarrollo)

**M0705:** hasta 80 cm sólo el tapizado

**M0711:** hasta 89 cm sólo el tapizado

**M0712:** hasta 105 cm sólo el tapizado

**M0714:** hasta 89 cm sólo el tapizado

**M0715:** hasta 91 cm tapizado y bastidor

**M0722:** hasta 130 cm tapizado (sólo con tejido azul o color nata) y bastidor

**M0723:** hasta 130 cm tapizado (sólo con tejido azul o color nata) y bastidor

Cód. M0793-XL Variación del ancho dentro de los 15 cm

**M0705:** NO DISPONIBLE

**M0711:** más de 15 cm sólo el tapizado

**M0712:** más de 15 cm sólo el tapizado

**M0714:** NO DISPONIBLE

**M0715:** más de 15 cm tapizado y bastidor

**M0722:** más de 15 cm tapizado (sólo con tejido náutico azul o color nata) y bastidor

**M0723:** más de 15 cm tapizado (sólo con tejido náutico azul o color nata) y bastidor

## 15.3 Variación de la altura

Cód. M0793-H

**M0700:** 10 cm

**M0705:** 10 cm

**M0711:** 10 cm

**M0712:** 10 cm

**M0714:** 10 cm

**M0715:** 10 cm

**M0722:** 10 cm

**M0723:** 10 cm

## 16. CARACTERÍSTICAS TÉCNICAS

### 16.1 Especificaciones de los materiales de todos los modelos

Material de la estructura:

**Madera**

Material de la superficie:

**Madera aglomerada**

Relleno:

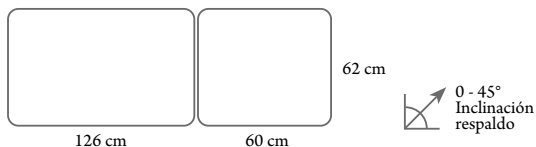
**Poliuretano densidad 25**

Revestimiento:

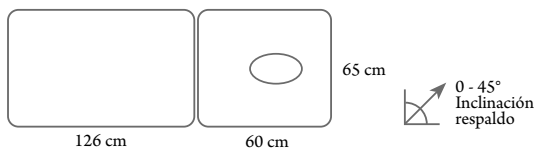
**Piel sintética lavable y autoextinguible clase 1IM**

Pintura:

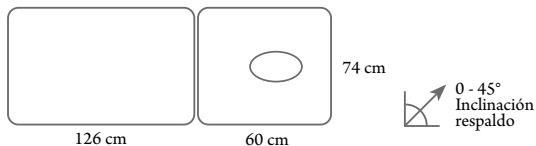
**Productos al agua**

**16.2 Medidas y peso M0700-M0700BLU**


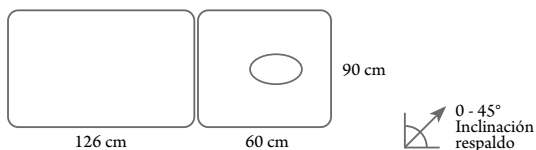
**Medidas:** L: 1890 P: 620 H: 780 mm  
**Peso de la cama:** 27 kg  
**Capacidad máxima:** 200 kg

**16.3 Medidas y peso M0705**


**Medidas:** L: 1890 P: 650 H: 780 mm  
**Peso de la cama:** 35 kg  
**Capacidad máxima:** 200 kg

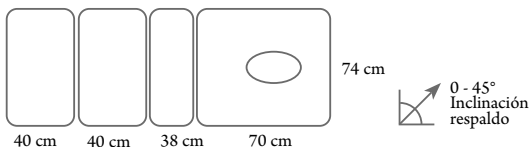
**16.4 Medidas y peso M0711**


**Medidas:** L: 1890 P: 740 H: 780 mm  
**Peso de la cama:** 36 kg  
**Capacidad máxima:** 200 kg

**16.5 Medidas y peso M0712**


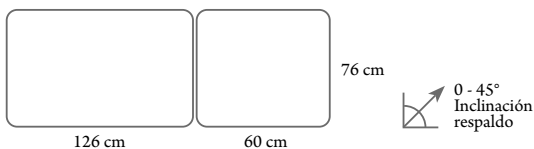
**Medidas:** L: 1890 P: 900 H: 780 mm  
**Peso de la cama:** 36 kg  
**Capacidad máxima:** 200 kg

### 16.6 Medidas y peso M0714



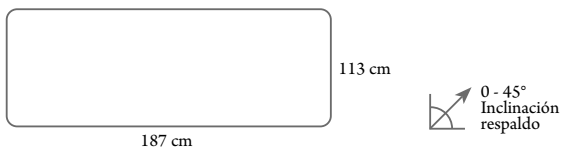
Medidas: **L: 1890 P: 740 H: 780 mm**  
 Peso de la cama: **36 kg**  
 Capacidad máxima: **200 kg**

### 16.7 Medidas y peso M0715



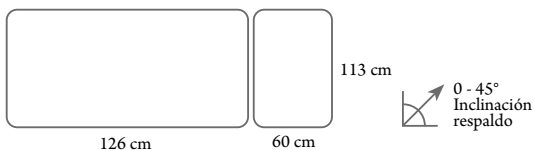
Medidas: **L: 1890 P: 760 H: 750 mm**  
 Peso de la cama: **27 kg**  
 Capacidad máxima: **150 kg**

### 16.8 Medidas y peso M0722



Medidas: **L: 1890 P: 1150 H: 500 mm**  
 Peso de la cama: **45 kg**  
 Capacidad máxima: **200 kg**

### 16.9 Medidas y peso M0723



Medidas: **L: 1890 P: 1150 H: 500 mm**  
 Peso de la cama: **45 kg**  
 Capacidad máxima: **200 kg**



## 17. GARANTÍA

Todos los productos Moretti tienen una garantía de 2 años desde la fecha de venta por defectos de fabricación o de material, sin perjuicio de eventuales exclusiones y de las limitaciones especificadas a continuación. La garantía no se aplica en caso de daños causados por uso inadecuado, abusos, alteraciones y en caso de que no se respeten las instrucciones de uso. La finalidad correcta del producto está indicada en el manual de instrucciones. Moretti no se hace responsable de daños, lesiones personales u otras consecuencias derivadas de errores de instalación y de un uso del producto no conforme a las instrucciones de los manuales de instalación, montaje y uso. Moretti no garantiza los productos Moretti por daños o defectos en la condiciones siguientes: calamidades, operaciones de mantenimiento o reparación no autorizadas, daños causados por la alimentación eléctrica (si está prevista), uso de piezas no suministradas por Moretti, incumplimiento de las instrucciones de uso, modificaciones no autorizadas, daños durante el envío (diferente del envío original de Moretti), falta del mantenimiento indicado por el manual. No están cubiertas por la garantía piezas sujetas a deterioro si el daño es causado por el uso normal del producto.

## 18. REPARACIONES

### 18.1 Reparación en garantía

Si un producto Moretti presenta defectos de material o de fabricación durante el período de garantía, Moretti evaluará con el cliente si el defecto del producto está cubierto por la garantía. Moretti a su discreción puede sustituir o reparar el artículo en garantía en la dirección de un revendedor Moretti especificado o en su propia sede. Los costes de mano de obra para la reparación del producto pueden estar a cargo de Moretti si se determina que la reparación está cubierta por la garantía. Una reparación o sustitución no renueva ni prorroga la garantía.

### 18.2 Reparación de un producto no cubierto por la garantía

Un producto no cubierto por la garantía podrá ser devuelto para la reparación sólo con la autorización previa del servicio Clientes de Moretti. Los costes de mano de obra y envío relativos a una reparación no cubierta por la garantía estarán totalmente a cargo del cliente o del revendedor. Las reparaciones de productos no cubiertos por la garantía tienen una garantía de 6 (seis) meses desde la fecha de entrega del producto reparado.

### 18.3 Productos no defectuosos

Tras la evaluación y la prueba de un producto devuelto, Moretti notificará al cliente en el caso de que el producto no resulte defectuoso. El producto será devuelto al cliente y estarán a su cargo los costes de devolución.

## 19. REPUESTOS

Los repuestos originales Moretti tienen una garantía de 6 (seis) meses desde la fecha de entrega del repuesto.

## 20. CLÁUSULAS EXONERATIVAS

Más allá de las especificaciones de esta garantía y dentro de los límites de ley, Moretti no ofrece ninguna otra declaración, garantía o condición expresa o implícita con respecto a la aptitud para la comercialización, la idoneidad para fines particulares, la no-violación y la no-interferencia. Moretti no garantiza que el uso del producto Moretti no pueda presentar interrupciones o errores. La duración de eventuales garantías implícitas que puedan ser impuestas por normas de ley se limita al período de garantía conforme a los límites de ley. Algunos estados o países no permiten limitaciones de la duración de la garantía implícita o la exclusión o limitación de daños accidentales o indirectos en relación con productos para los consumidores. En dichos estados y países, algunas exclusiones o limitaciones de esta garantía podrían no aplicarse al usuario. La presente garantía está sujeta a variaciones sin aviso previo.

**NOTA**

---

---

---

---

---

---

---

---

---

---

---

---

---

---

---

---

---

---

---

---

---

---

---

---

---

---



**CERTIFICADO DE GARANTÍA**

**Producto** \_\_\_\_\_

**Fecha de compra** \_\_\_\_\_

**Distribuidor** \_\_\_\_\_

**Calle** \_\_\_\_\_ **Localidad** \_\_\_\_\_

**Vendido a** \_\_\_\_\_

**Calle** \_\_\_\_\_ **Localidad** \_\_\_\_\_

**ESPAÑOL**



Via Bruxelles, 3 - Melegnano 20136 Cavriaglia (Arezzo) Tel. +39 055 96 21 11

[www.morettispa.com](http://www.morettispa.com) email: [info@morettispa.com](mailto:info@morettispa.com)

**MADE IN ITALY**

**MORETTI S.P.A.**

Via Bruxelles, 3 - Meleto  
52022 Cavriglia (Arezzo)

Tel. +39 055 96 21 11  
Fax. +39 055 96 21 200

[www.morettispa.com](http://www.morettispa.com)  
[info@morettispa.com](mailto:info@morettispa.com)