

ITALIANO

SVENSKA

HEINE QUALITY
MADE IN GERMANY

HEINE mini 3000®



CE 93/42/EWG/CEE/EEC

HEINE Optotechnik GmbH & Co. KG
Kientalstr. 7 · 82211 Herrsching · Germany
Tel. +49 (0) 81 52/38-0
Fax +49 (0) 81 52/38-202
E-Mail: info@heine.com · www.heine.com
med 3806 2/7.11



Garanzia

Invece degli usuali 2 anni di garanzia, noi garantiamo questo strumento per 5 anni dalla data di spedizione dalla nostra fabbrica (questo esclude materiali di consumo quali lampadine, speculum e batterie). La garanzia è valida se il dispositivo viene utilizzato in base alla destinazione d'uso del produttore e secondo le istruzioni d'uso. Durante il periodo di garanzia verranno riparati gratuitamente imperfezioni e difetti riscontrati come difetti di produzione, di progettazione o di materiali. In caso di reclamo di un difetto sullo strumento durante il periodo di garanzia, l'acquirente deve dimostrare che tale difetto era presente all'atto della spedizione. L'usuale garanzia legale e la speciale garanzia non coprono difetti derivanti da usura, uso scorretto, impiego di parti o accessori non originali HEINE (specialmente lampadine, le quali sono state prodotte con particolare rilievo sui seguenti criteri: temperatura di colore, durata, sicurezza, qualità ottica e performance). Sono anche escluse riparazioni e modifiche effettuate da personale non autorizzato da HEINE o casi dove il cliente non si è attenuto alle istruzioni d'uso fornite con il prodotto. Qualsiasi modifica di un prodotto HEINE con parti o parti aggiuntive non conformi alle specifiche originali HEINE invalida la garanzia per il corretto funzionamento del prodotto ed inoltre decadrà qualsiasi diritto di garanzia che deriva da tale cambiamento o modifica. Ulteriori reclami. Ulteriori reclami, in particolare reclami per danni non direttamente riconducibili al prodotto HEINE, sono esclusi.

Per **riparazioni**, contattate il vostro fornitore che ritornerà il dispositivo a noi o al nostro agente autorizzato.

Acquistato presso

il

ITALIANO

Istruzioni per l'uso

Prima dell'impiego degli strumenti HEINE mini 3000® si prega di leggere attentamente le istruzioni e di conservarle per eventuali consultazioni successive.



Questo prodotto deve essere smaltito separatamente in conformità con le normative locali vigenti relative agli apparecchi elettronici.

Superficie calda

Informazioni di sicurezza in base allo standard internazionale IEC 60601-1 "Sicurezza elettrica degli strumenti medicali"
Non aprire lo strumento/manico della batteria vicino al paziente.

1. Manico a batterie HEINE mini 3000®

Applicazioni:

Il manico a batterie HEINE mini 3000® può essere utilizzato esclusivamente per alimentare strumenti HEINE mini 3000®.

Batterie:

- 2 batterie alcaline (AA/LR6)
- **Importante:** non usare batterie alkali-manganese con litio in quanto riducono la durata della lampadina.
- Il caricatore NT mini 3000 può essere caricato nel caricatore HEINE mini NT con la batteria ricaricabile HEINE mini 2Z da 2,5 V.

Tempo di ricarica:

- Il caricatore NT mini indica quando la batteria ricaricabile è completamente carica. L'anello illuminato resta acceso.
- Batteria ricaricabile mini 2Z (2,5 V, NiMH) = ca. 4 h (760 mAh)

Connessione strumento:

Filettatura interna nella testa del manico (1).

Accensione:

Spingere in giù il pulsantino (2) che lascerà apparire un indicatore rosso.

Spegnimento:

Spingere in su il pulsantino (2). Se agganciato ad un taschino, il manico si spegnerà automaticamente.

Cambio della batteria:

Svitare il tappino (3) e scuotere leggermente il manico per far cadere le batterie esauste. Inserire le batterie nuove con il contatto positivo verso la testa del manico.

Pulizia:

Il manico può essere pulito con un panno umido (imbevuto per esempio con detergenti alcalini o neutri). Per la disinfezione delle superfici esterne del manico si raccomanda di utilizzare un panno imbevuto con **disinfettanti** specifici per dispositivi medici in plastica. La disinfezione spray e per immersione così come la sterilizzazione non sono consentite.

2. Oftalmoscopio HEINE mini 3000®

Applicazioni:

L'oftalmoscopio HEINE mini 3000® è stato realizzato unicamente per l'esame dell'occhio. Durante l'esame tenere lo strumento con il dito indice sul porta-lenti (1). Allo stesso modo potete operare con i diaframmi (3).

L'apertura (2) mostra il valore della lente selezionata. Le lenti negative sono mostrate in rosso, quelle positive in nero.

Cambio della lampadina

Svitare lo strumento dal manico ed estrarre la lampadina (4). Pulire con un panno morbido il bulbo della nuova lampadina ed inserirla facendo coincidere il perno (5) con la fessura.

Pulizia

L'alloggiamento esterno può essere pulito con un panno imbevuto in un po' di alcool. Le superfici delle parti in vetro possono essere pulite con un bastoncino di cotone imbevuto in alcool.

Norme Applicate:

ISO 15004-1 (Ophthalmic instruments – Fundamental requirements and test methods)

3. Focalux HEINE mini 3000® lampada a mano

Applicazioni:

La lampada a mano HEINE Focalux mini 3000® è stata realizzata per illuminare cavità orale, naso, superficie cutanea e per esaminare il segmento anteriore dell'occhio. In combinazione con una lente per oftalmoscopia può essere utilizzata per oftalmoscopia indiretta.

Procedura

Connettere lo strumento al manico.

Accendere lo strumento e dirigere la luce proveniente dal prisma (7) su una superficie bianca. Agendo sullo scorrimento (1) si può regolare la messa a fuoco della luce da parallasse (cursore di scorrimento in basso) a raggi convergenti.

Impiego della lente ad ingrandimento + 3D

La lente è montata sulla parte cilindrica (8) della testa della lampada. Assicurarsi che la parte posteriore (5) dell'anello della lente (6) sia puntata verso l'alto.

Anche l'esaminatore presbite può effettuare esami in modo confortevole ed avere un'immagine ingrandita del fondo.

La lente deve essere sempre posizionata al centro della testa della lampada.

Cambio della lampadina

Attenzione: Il perfetto funzionamento di questo strumento è garantito soltanto se si utilizzano accessori originale HEINE.

Svitare lo strumento dal manico.

Con il dito pollice ed indice afferrare il bordino (3) della lampadina ed estrarla.

Con un panno morbido pulire il bulbo della nuova lampadina ed inserirla facendo coincidere il perno (4) con la fessura (2).

Pulizia

Lo strumento può essere pulito con un panno morbido imbevuto in un po' di alcool. Per le superfici della parti in vetro utilizzare un bastoncino di cotone imbevuto in poco alcool.

4. Porta-abbassalingua HEINE mini 3000®

Applicazi:

Il porta-abbassalingua HEINE mini 3000® deve essere utilizzato unicamente per illuminare la cavità orale e faringea.

Fissaggio ed spulsione dell'abbassalingua:

Spingere l'abbassalingua monouso HEINE nel supporto (3) sino a sentire un click. Per l'espulsione premere il grilletto (4).

Cambio della lampadina

Svitare il cappuccio (1) ed estrarre la lampadina (2). Inserire la nuova lampadina e riavvitare il cappuccio (1).

Pulizia

Pulire con un panno morbido imbevuto in soluzione disinfettante. NON immergere in acqua o soluzioni e NON autoclavare.

5. Otoscopio HEINE mini 3000®

Otoscopio HEINE a F.O. mini 3000®

Applicazioni:

Gli otoscopi HEINE mini 3000® devono essere impiegati unicamente per l'esame del condotto auricolare e per esami in generale di tipo non invasivo.

Informazioni di sicurezza:

Introdurre l'otoscopio nel condotto auricolare solo dopo aver applicato uno speculum. La durata del contatto con la pelle non deve superare il minuto. Durante il test pneumatico del timpano si raccomanda un dosaggio delciato dell'insufflazione.

Istruzioni

Applicazione degli speculum:

Gli otoscopi vengono inseriti nel condotto auricolare unicamente con l'utilizzo degli speculum riutilizzabili in SANALON S (neri) o con i monouso AllSpec (grigi).

Applicare lo speculum sull'otoscopio, facendo combaciare il nasello, presente nella parte interna, con la fessura (1) posta sullo strumento. Per ottenere un buon ancoraggio, ruotare leggermente lo speculum.

Lente d'ingrandimento:

La lente d'ingrandimento (2) di circa 3x può essere ruotata lateralmente.

Attacco monopalla per Otoscopio mini 3000 a F.O.:

Una monopalla può essere connessa all'otoscopio mini 3000 a fibre ottiche.

Illuminazione generale:

L'otoscopio può essere utilizzato con o senza speculum per una illuminazione in generale, per esempio della cavità orale o della cute. Evitare il contatto per pelli sensibili o irritate.

Cambio della lampadina

Otoscopio HEINE mini 3000®: ruotare lateralmente la lente (2) ed estrarre la lampadina dalla testa dello strumento.

Otoscopio HEINE a F.O. mini 3000®: svitare lo strumento dal manico ed estrarre la lampadina (3). Inserire la nuova lampadina.

Pulizia e sterilizzazione

Testa dell'otoscopio: esternamente pulire con un panno morbido; internamente – se necessario – con un bastoncino di cotone imbevuto in poco alcool. NON immergere in acqua o altre soluzioni. E' possibile sterilizzare a gas.

Speculum riutilizzabili in SANALON S: possono essere puliti, disinfettati e sterilizzati o bolliti secondo i metodi convenzionali. E' possibile di autoclavare.

Speculum monouso AllSpec: sono esclusivamente monouso. NON tentare di pulirli come descritto per gli speculum in SANALON S, con il rischio di danneggiarli e procurare lesioni ai pazienti.

6. Cliplamp HEINE mini 3000®

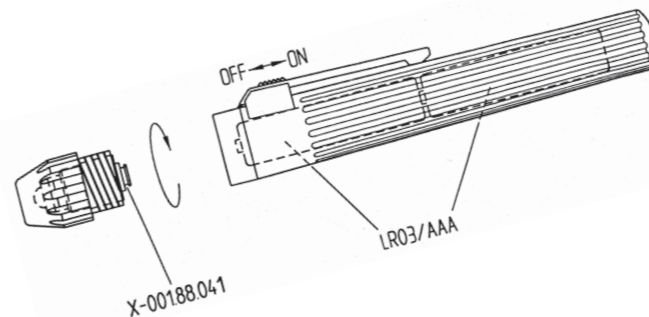
Disposizioni per l'utilizzo:

Cliplamp HEINE mini 3000® deve essere utilizzata solo ed esclusivamente per esaminare la superficie cutanea.

Pulizia:

La lampada Cliplamp può essere pulito con un panno umido (imbevuto per esempio con detergenti alcalini o neutri). Per la disinfezione delle superfici esterne della lampada Cliplamp si raccomanda di utilizzare un panno imbevuto con **disinfettanti** specifici per dispositivi medici in plastica. La disinfezione spray e per immersione così come la sterilizzazione non sono consentite.

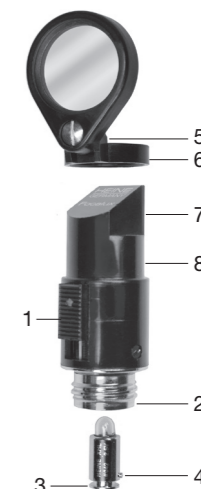
Attenzione: Il perfetto funzionamento di questo strumento è garantito soltanto se si utilizzano accessori originale HEINE.



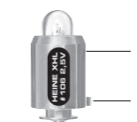
1. Manico a batterie HEINE mini 3000®



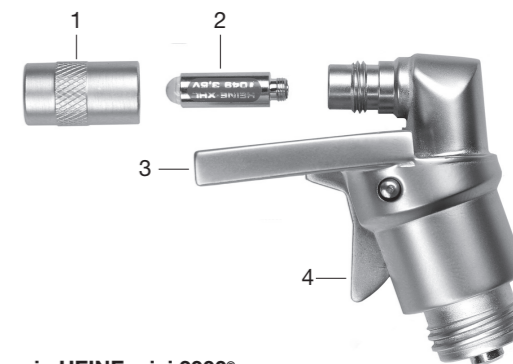
3. Focalux HEINE mini 3000® lampada a mano



2. Oftalmoscopio HEINE mini 3000®



4. Porta-abbassalingua HEINE mini 3000®

5. Otoscopio HEINE mini 3000®
Otoscopio HEINE a F.O. mini 3000®