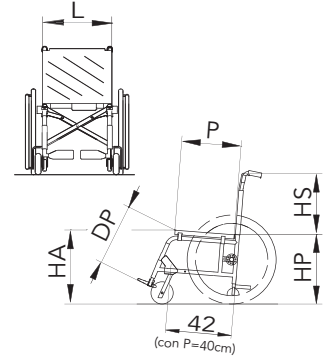


Riferimento Codici	NOMENCLATORE TARIFFARIO
Carrozzina pieghevole 12.21.06.039	Spostamento forcelle ruote anteriori 12.24.21.112
Struttura leggera 12.24.03.121	Estrazione rapida ruote posteriori 12.24.21.106
Bracciolo ridotto per tavolo 12.24.06.172	Spostamento perni ruote posteriori 12.24.21.109
Schienale prolungato 12.24.06.157	

Nr. Repertorio DM: 66025/R

Legenda	
<input type="checkbox"/> di serie	<input type="checkbox"/> accessori con magg.
<input type="checkbox"/> accessori a N.T.	<input type="checkbox"/> accessori a listino
<input type="checkbox"/> accessori a N.T. con maggiorazione	

MINISTAR



L Larghezza Sedile	<input type="checkbox"/> 34 <input type="checkbox"/> 36 <input type="checkbox"/> 38 <input type="checkbox"/> 40 <input type="checkbox"/> 42 <input type="checkbox"/> 44 <input type="checkbox"/> 46 <input type="checkbox"/> 48 <input type="checkbox"/> 50 (barra tenditrice obbligatoria a parte) (inclusa doppia crociera) <input type="checkbox"/> 52 <input type="checkbox"/> 54 (barra tenditrice obbligatoria a parte) (inclusa doppia crociera) <input type="checkbox"/> 56 <input type="checkbox"/> 58 <input type="checkbox"/> 60 (barra tenditrice obbligatoria a parte) (inclusa doppia crociera)
P Profondità Sedile	<input type="checkbox"/> 36 <input type="checkbox"/> 38 <input type="checkbox"/> 40 <input type="checkbox"/> 42 <input type="checkbox"/> 44 <input type="checkbox"/> 46 <input type="checkbox"/> 48* <input type="checkbox"/> 50* (*doppia crociera obbligatoria a parte)
HS Altezza Schienale	<input type="checkbox"/> 29 <input type="checkbox"/> 31 <input type="checkbox"/> 33 <input type="checkbox"/> 35 <input type="checkbox"/> 37 <input type="checkbox"/> 39 <input type="checkbox"/> 41 <input type="checkbox"/> 43 <input type="checkbox"/> 45 <input type="checkbox"/> 47 <input type="checkbox"/> 49 <input type="checkbox"/> 51 (inclusa barra tenditrice)
HA Altezza Sedile Anteriore	<input type="checkbox"/> 42 <input type="checkbox"/> 43 <input type="checkbox"/> 44 <input type="checkbox"/> 46 <input type="checkbox"/> 48 <input type="checkbox"/> 50 <input type="checkbox"/> 52 <input type="checkbox"/> 54
HP Altezza Sedile Posteriore	<input type="checkbox"/> 38 <input type="checkbox"/> 40 <input type="checkbox"/> 42 <input type="checkbox"/> 44 <input type="checkbox"/> 46 <input type="checkbox"/> 48 <input type="checkbox"/> 50
DP Distanza Sedile Pedana	<input type="checkbox"/> 33 <input type="checkbox"/> 35 <input type="checkbox"/> 37 <input type="checkbox"/> 39 <input type="checkbox"/> 41 <input type="checkbox"/> 43 <input type="checkbox"/> 45 <input type="checkbox"/> 47 <input type="checkbox"/> 49 <input type="checkbox"/> 51

Colore telaio
<input type="checkbox"/> Blu metallizzato <input type="checkbox"/> Rosso Perlato <input type="checkbox"/> Grigio metallizzato <input type="checkbox"/> Nero brillante <input type="checkbox"/> Nero opaco <input type="checkbox"/> (vedi catalogo "Colori") <input type="checkbox"/> (colori FLUO)

Rivestimento
<input type="checkbox"/> Nylon (fino a max L50) <input type="checkbox"/> Nylon tensionabile <input type="checkbox"/> Tessuto traspirante-tens. <input type="checkbox"/> Senza telo schienale <input type="checkbox"/> Senza telo sedile

Colore rivestimento
(solo rivestimento in Nylon) <input type="checkbox"/> Nero <input type="checkbox"/> Arancio <input type="checkbox"/> Rosso <input type="checkbox"/> Verde <input type="checkbox"/> Bluette <input type="checkbox"/> Azzurro

<input type="checkbox"/> Pedane non estraibili <input type="checkbox"/> Pedane estraibili <input type="checkbox"/> Pedane elevabili (estraibili)	
--	--

4	5
<input type="checkbox"/> Separate in plastica (solo L = da 38 a 46 cm) <input type="checkbox"/> Cinturini fermapiedi <input type="checkbox"/> Cinturini fermatalloni	

6
Separate in profilo di alluminio con predellino regolabile in inclinazione: <input type="checkbox"/> posizionato in avanti <input type="checkbox"/> posizionato indietro <input type="checkbox"/> Cinturini fermapiedi

7
Unica in profilo di alluminio con predellino regolabile in inclinazione: (non disponibile con pedane elevabili) <input type="checkbox"/> posizionato in avanti <input type="checkbox"/> posizionato indietro <input type="checkbox"/> Cinturini fermapiedi

11
Salva abiti <input type="checkbox"/> Plastica <input type="checkbox"/> Alluminio (in tinta) <input type="checkbox"/> Fibra di carbonio <input type="checkbox"/> Plastica avvolgente Non disponibile con sch.reclinabile

12
<input type="checkbox"/> Bracciolo Desk estraibile - h 22 cm <input type="checkbox"/> Aperto* con salva abito (solo con HP > 42 cm) <input type="checkbox"/> Chiuso <input type="checkbox"/> Alto 27 cm dal sedile <input type="checkbox"/> Ribaltabile* (*non disponibile con schienale reclinabile) Appoggiagomito <input type="checkbox"/> Classico (lungo 23 cm) <input type="checkbox"/> Dritto (lungo 26 cm) <input type="checkbox"/> Tubolare <input type="checkbox"/> Emiplegico DX <input type="checkbox"/> Emiplegico SX

13
<input type="checkbox"/> Bracciolo Sport estraibile - h 22 cm (non disponibile con schienale reclinabile) <input type="checkbox"/> Aperto con salva abito (solo con HP > 42 cm) <input type="checkbox"/> Chiuso <input type="checkbox"/> Alto 27 cm dal sedile <input type="checkbox"/> Ribaltabile Appoggiagomito <input type="checkbox"/> Classico (lungo 23 cm) <input type="checkbox"/> Dritto (lungo 26 cm) <input type="checkbox"/> Tubolare <input type="checkbox"/> Emiplegico DX <input type="checkbox"/> Emiplegico SX

14
<input type="checkbox"/> Bracciolo a "U" estraibile - h 22 cm <input type="checkbox"/> Aperto* con salva abito (solo con HP > 42 cm) <input type="checkbox"/> Chiuso <input type="checkbox"/> Alto 27 cm dal sedile <input type="checkbox"/> Ribaltabile* (*non disponibile con schienale reclinabile) Appoggiagomito <input type="checkbox"/> Dritto (lungo 26 cm) <input type="checkbox"/> Dritto (lungo 36 cm) <input type="checkbox"/> Tubolare <input type="checkbox"/> Emiplegico DX <input type="checkbox"/> Emiplegico SX

15
<input type="checkbox"/> Bracciolo regolabile in altezza (solo chiuso) <input type="checkbox"/> modello Desk <input type="checkbox"/> Ribaltabile* (*non disponibile con schienale reclinabile) <input type="checkbox"/> modello "U" <input type="checkbox"/> Ribaltabile* (*non disponibile con schienale reclinabile) Appoggiagomito <input type="checkbox"/> Classico (lungo 30 cm) <input type="checkbox"/> Classico (lungo 36 cm) <input type="checkbox"/> Dritto (lungo 26 cm) <input type="checkbox"/> Dritto (lungo 36 cm) <input type="checkbox"/> Emiplegico DX <input type="checkbox"/> Emiplegico SX

Ruote posteriori (16)

24" 36 raggi 24" Light (24 raggi)
 22" 36 raggi
 20" 36 raggi
 24" MTB con copert. CITYBIKE
 24" MTB con copert. OFFROAD

Coperture

Pneum. Scolpite (x 1"3/8)
 Piene
 Pneum. alta press. Scolp.
 Pneum. alta press. Lisce
 24" Pneum. Marathon Plus

Corrimano (17)

Alluminio chiaro
 Acciaio cromato
 Alluminio scuro
 Gommato (a fusione)
 Curve L (24") (*)
 Gekko (24") (*)
 Copricorr. in silicone

(*) Non disponibile con ruote MTB

Copriraggi (18)

☆ Trasparenti
 ☆ Neri
 ☆ Alfabeto
 ☆ Fantasia

codice:
 (vedi catalogo copriraggi Fantasia)

Ruotine anteriori (19)

100 (4") piene
 125 (5") piene
 150 (6") piene
 175 (7") piene
 175 (7") pneumatiche

Prolunga passo (20)

Obbligatorio con schienale reclinabile

Posteriore

Con ruotine per passaggi stretti standard
 Senza ruotine per passaggi stretti

☆ Con ruotine per passaggi stretti a leva

(Il dispositivo a leva impone l'altezza posteriore del sedile HP= da 44 a 48 cm, non disponibile con schienale reclinabile)

Sbilanciamento (21)

Destro
 Sinistro

Antiribaltamento

☆ Destro
 ☆ Sinistro

Antiribaltamento girevole (Solo con posteriore curvo)

☆ Destro
 ☆ Sinistro

Monoguida (22)

(Solo con ruote 24" o 22")
 ◇ Destra
 ◇ Sinistra

Cuscino foderato in poliuretano espanso (24)

☆ Altezza 3 cm
 ☆ Altezza 5 cm
 NB: per L>52cm raccomandato cuscino rigido imbottito optional

Maniglie schienale (25)

Standard Schienale con snodo(*) (non consente barra tenditrice max L = 48 cm non disponibile con schienale reclinabile)
 Regolabili in altezza(*) (max L = 48 cm)

(*) Obbligatorio rivestimento tensionabile

Schienale reclinabile (26)

◇ da 90° a 150° con maniglie fisse
 △ da 90° a 150° con maniglie reg. in altezza incluse (max L = 44 cm)

Obbligatori:
 - braccioli chiusi,
 - barra tenditrice,
 - prolunga passo
 - eventualmente tensionabile se maniglie reg. in H o L ≥ 52cm

Divaricatore (27)

◇ 1 ◇ 3 ◇ 5 ◇ 7 cm
 ◇ cm

Scegliere o specificare l'altezza dal telo sedile

Spinte Laterali (*) (28)

Swing Away apribili

◇ DX
 ◇ SX

Specificare l'altezza "h"

(*) Obbligatorio rivestimento tensionabile

Appoggiatesta (29)

A telino

☆ Fisso
 ☆ Regolabile in altezza

Sagomato

◇ Fisso
 △ Regolabile in altezza

Orbitale

△ Sagomato Avvolgente

Specificare le dimensioni "h" & "d" dove richiesto
 Standard: h = 20 cm d = 15 cm
 h = cm d = cm

Tavolino (30)

△ Trasparente (**)
 △ Plastica grigia (max L48)
 △ Morbido imbottito (**)
 △ Dx △ Sx Emiplegico

Specificare il tipo di attacco:
 singolo doppio

Opzioni
 (Solo con braccioli)

(**) per larghezza seduta >50cm il tavolo deve essere di misura XL

Prodotti correlati:

Cuscino posturale VICAIR
 Schienale posturale VICAIR
 Schienale posturale nxt

Freni (31)

Classici leva corta
 Classici leva lunga
 Monofreno dx
 Monofreno sx
 A tamburo
 A tamburo più classici

33 Velcro universale (M+F)
 34 Velcro "M" (uncino) sul sedile
 35 Velcro "F" (asola) sul sedile
 36 Pattina di unione sedile-schienale
 37 ◇ Cuscino rigido imbottito h5
 38 ◇ Cuscino rigido imb. h5 L54-60
 39 ◇ Bretellaggio
 40 ◇ Cintura pettorale
 41 ◇ Divaricatore a fasce
 42 △ Doppia crociera
 43 ☆ Barra tenditrice
 44 △ Dispositivo WC (da L36 a max L50)
 45 ○ Pedana con molla
 46 ○ Schienale con molla

Set anodizzato (32)

(Cerchi e mozzo ruote Light, forcelle)

Nero
 Argento
 Arancio
 Azzurro
 Rosso
 Viola ciclamino
 (Solo ruote Light)

47 ○ Tasca portacateteri
 48 ☆ Tavoletta anat. schienale
 49 ☆ Dx ☆ Sx Postastamp.sing.
 50 ☆ Dx ☆ Sx Postastamp.dopp.
 51 ☆ Pompetta per pneumatici
 52 ☆ Set portavaligia
 53 ☆ Cintura pelvica a 45°
 54 ☆ Cintura pelvica imb. a 45°
 55 ☆ Zainetto nero
 56 ☆ Portaombrello
 57 ☆ Asta portaflebo con morsetto
 58 ☆ Morsetto per asta portaflebo
 59 ☆ Protezioni anteriori