

Rivenditore

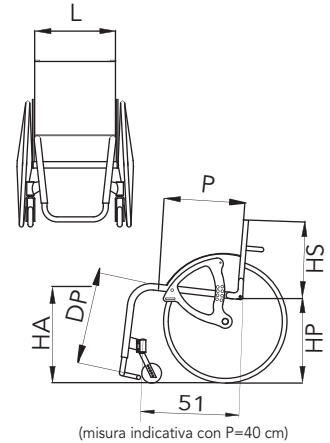
gennaio 2020 PAGINA 1/2

Riferimento Codice NOMENCLATORE TARIFFARIO
 Carrozzina a telaio fisso superleggera 12.21.06.060
 Schienale regolabile in inclinazione 12.24.06.163
 Nr. Repertorio DM: 64227/R

Legenda

- di serie ○ accessori con maggiorazione
 accessori a N.T. ☆ accessori a listino
 accessori a N.T. con maggiorazione

FENICE



- L** Larghezza Sedile 34 36 38 40 42 44
P Profondità Sedile 36 38 40 42 44
HS Altezza Schienale 27 29 31 33 35 37 39
HA Altezza Sedile Anteriore 46 48 50
HP Altezza Sedile Posteriore 40 42 44 46
DP Distanza Sedile Pedana 35 37 39 41 43 45 47 49 cm

Colore telaio ①

- Grigio metallizzato Bianco perlato Azzurro metallizzato
 Nero brillante Nero opaco
 Altro colore:..... (vedi catalogo "Colori")
 Verde fluo Arancio fluo

Rivestimento ②

- Nylon tensionabile
 Tessuto traspirante tensionabile
 Senza telo schienale

Anteriore

- V
 (NB: permette solo pedana chiusa regolabile)
 Y
 Dritto

Pedana unica tubolare ③

- Chiusa regolabile con piatto in carbonio (supporto pedana di colore nero)
 Aperta (disponibile solo con anteriore a Y o dritto).
 Colore pedana:
 come telaio
 altro:

Maniglie di spinta per accompagnatore ④

- Senza maniglie Maniglie fisse Maniglie regolabili in altezza Maniglie a scomparsa

Distanza tra centro mozzo e schienale ⑤

- 7 cm 13 cm
 9 cm (standard) 15 cm
 11 cm

Inclinazione schienale (regolabile) ⑥

- 89° 91° (standard)
 93°

Angolo anteriore telaio ⑦

- 90° (standard) (A = 16 cm)
 95° (A = 22 cm)
 (misure indicative per un assetto standard)

Campanatura ruote posteriori ⑧

- 1° 2°
 3° 4°

Salva abiti ⑨

- in fibra di carbonio plastica
 € 95,00

Bracciolo a "L" estraibile - h 22 cm ⑩

- Appoggiamito**
 Tubolare
 Dritto (lungo 26 cm)
 Classico (lungo 23 cm)
 Classico (lungo 30 cm)

Freni ⑪

- a Scomparsa
 Composite
 Standard

Antiribaltamento girevole ⑫

- Destro
 Sinistro

Note



Ordine N° _____ Preventivo
 Data _____ Firma _____
 Riferimento cliente _____

Rivenditore

gennaio 2020 PAGINA 2/2

FENICE

Ruote posteriori (13)

- 24" Ultralight (24 raggi) nere
- 24" Light (24 raggi)
- 24" Star 6x3 (18 raggi) nere o argento
- 24" (36 raggi)
- 24" Mountain-bike nere (Citybike)
- 24" Mountain-bike nere (Offroad)
- 24" Spinergy
colore raggi Spinergy.....Nero(std)
- 25" Spinergy
colore raggi Spinergy.....Nero(std)
- 25" Light (24 raggi) nere

Coperture

- Pneum. Marathon Plus
- Pneum. alta pressione Lisce
- Pneum. alta pressione Scolpate 24"
- Pneum. Schwalbe Right Run 24"
- Piene 24" non disponibili su ruote Ultralight

Corrimano (14)

- Alluminio chiaro
- Alluminio scuro
- Acciaio cromato 24"
- Titanio
- Gommato (a fusione)
- Carbolife Curve L 24" neri *
- CL Curve L TetraGrip neri 24" *
- CL Quadro gommati neri 24"*
- Carbolife GEKKO neri 24"*
- ☆ Copricorr. in silicone

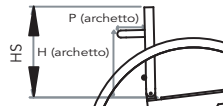
* esclusi Star 6x3 e MTB

Copriraggi (15)

- ☆ Trasparenti
- ☆ Neri
- ☆ Alfabeto
- ☆ Fantasia
- codice:
- (vedi catalogo copriraggi Fantasia)

Archetto schienale (17)

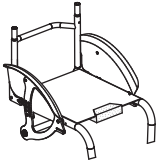
- Standard:
P(archetto) 7,5cm;
H(archetto) 19cm;
dia 19mm.
- Altro:
P.....cm;
H.....cm;
dia.....mm.



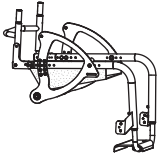
Ruotine anteriori (16)

- 80 (3") piene L 25 mm
- 80 (3") piene con luci L 25 mm
- 100 (4"x1.1/4) nere piene cerchio plastica
- 100 (4"x1) piene con luci
- 100 (4"x1.1/4) piene cer.alluminio L32mm
- 125 (5"x1.1/4) grig.piene cerchio plastica
- 125 (5"x1.1/4) piene cer.alluminio L32mm
- 125 (5"x1) piene con luci
- 150 (6") pneumatiche
- 150 (6") piene

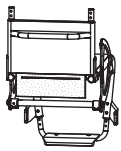
Tasche (18)



Tasca sedile

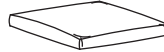


☆ Porta oggetti € 56,00



Tasca schienale

Cuscino foderato in poliuretano espanso (19)



- ☆ Altezza 3 cm
- ☆ Altezza 5 cm

Set anodizzato (20)

(Cerchi ruote post.& mozzi light 24", Forcelle)

- Nero
- Argento
- Azzurro
- Rosso
- Arancio
- Viola ciclamino

(Solo ruote 24" Light)

Opzioni

- 26 Velcro universale (M+F)
- 27 Velcro "M" (cuscino VICAIR)
- 28 Velcro "M" (uncino) sul sedile
- 29 Velcro "F" (asola) sul sedile
- 30 Cuscino rigido imbottito
- 31 Bretellaggio
- 32 Cintura pettorale
- 33 Divaricatore a fasce
- 34 Tasca portacatteteri
- 35 ☆ Dx ☆ Sx Portastamp. Sing.
- 36 ☆ Pompetta per pneumatici
- 37 ☆ Set portavaligia
- 38 ☆ Cintura pelvica a 45°
- 39 ☆ Cintura pelvica imb. a 45°
- 40 ☆ Zainetto nero
- 41 ☆ Portaombrello
- 42 ☆ Protezioni anteriori

Note

Prodotti correlati:

- Cuscino posturale **VICAIR**
.....
- Schienale posturale **Samekh**
.....
- Schienale posturale **nxt**
.....
- Easywheel **
- Ruotino2.Enjoy **
- Ruotino2.XTR **
- Easybike **
- Jacquard

** da compilare relativa scheda d'ordine