

Riferimento Codici NOMENCLATORE TARIFFARIO

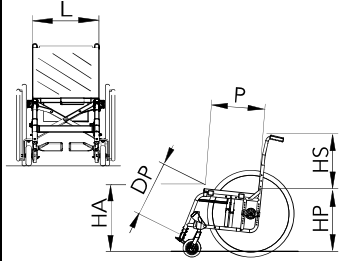
Carrozina pieghevole	12.21.06.036	Spostamento forcelle ruote anteriori	12.24.21.112
Struttura leggera	12.24.03.121	Estrazione rapida ruote posteriori	12.24.21.106
Bracciolo ridotto per tavolo	12.24.06.172	Spostamento perni ruote posteriori	12.24.21.109
Schienale prolungato	12.24.06.157		

Nr. Repertorio DM: 66025/R

Legenda

- di serie ○ accessori con magg.
 accessori a N.T. ☆ accessori a listino
 accessori a N.T. con maggiorazione

ARIEL



- L** Larghezza Sedile 24 26 28 30 32 34 36
P Profondità Sedile 26 28 30 32 34 36
HS Altezza Schienale 21 23 25 27 29 31 33 35 37 39
HA Altezza Sedile Anteriore (con misura MAX ruotine anteriori) 38 (ra80max) 39 (ra100max) 40 (ra125max) 42 (ra150max) 45 (ra175max) 48 44 (ra150max) 46 (ra175max)
HP Altezza Sedile Posteriore 34 36 38 40 42 44 46 48
NB: Ruote posteriori da 20" (per min. HP 34-max HP 43) 22" (per min. HP 36-max HP 45) 24" (per min. HP 38-max HP 48)
DP Distanza Sedile Pedana 25 27 29 31 33 35 37 39 41 43 cm

- Colore telaio** Arancio Rosso perlato ①
 Azzurro metallizzato Rosa metallizzato Giallo pastello
 Arancio FLUO Verde FLUO
 (vedi catalogo "Colori")

- Rivestimento** ②
 Nylon tensionabile
 Tessuto traspirante tens.
 Senza telo schienale, per s.posturale:
 ☆ **AMEKH** (scheda a parte)
 ☆ altro schienale posturale:.....

- Colore rivestimento** ③
(solo rivestimento nylon)
 Nero Azzurro
 Rosso Verde
 Bluette Arancio

- ④
 Pedane non estraibili
(Freno a tiro obbligatorio per P<30cm)
 Pedane estraibili
(Freno a tiro obbligatorio)
 Con anteriore abdotta
(previa autorizzazione tecnica)
(Freno std a partire da L32cm)

- ⑤
 Separata in profilo di alluminio
(da DP 17 a DP 31 cm pedana montata sul telaio)
(per L24-26-28cm si raccomanda pedana unica)

 ◇ Cinturini fermapiiedi

- ⑥
 Unica in profilo di alluminio
(da DP 17 a DP 31 cm pedana montata sul telaio)

 ◇ Cinturini fermapiiedi

- ⑦
Campanatura ruote posteriori
 0° 1° 3° 5°

- Salva abiti**
 Plastica
 Alluminio curvo in tinta

- Bracciolo a "T" regolabile in altezza, integrato nella spondina in plastica**

Appoggiagomito
 Classico (lungo 23 cm)
 Classico (lungo 30 cm)
 Dritto (lungo 26 cm)

- ⑨
 Bracciolo a "T" regolabile in altezza, integrato nella spondina in alluminio

Appoggiagomito
 Classico (lungo 23 cm)
 Classico (lungo 30 cm)
 Dritto (lungo 26 cm)

- ⑩
 Bracciolo a "L" regolabile in altezza da 22 cm a 28 cm estraibile e ribaltabile

Appoggiagomito
 Tubolare
 Dritto (lungo 26 cm)
 Classico (lungo 23 cm)
 Classico (lungo 30 cm)

- Ruote posteriori** ⑫
 24" (36 raggi) *
 22" (36 raggi)
 20" (36 raggi) * Solo con P=36 o 34 cm
 24" Light (24 raggi) *
 22" Light (24 raggi)
 20" Light (20 raggi)
 12" (300) pneumatiche (**)
 12" (300) piene (**)
(**) previa autorizzazione tecnica
Coperture
 Pneum. HP scolpite 22"/24"
 Pneum. alta press. lisce 20"/22"/24"
 Piene
 Marathon Plus 22" o 24"

- Corrimano** ⑬
 Alluminio chiaro
 Acciaio cromato 24"
 Alluminio scuro
 Gommato (a fusione)
 Carbolife Curve L 24" neri **
 Carbolife GEKKO neri 24"
 ☆ Copricorr. in silicone
** solo ruote Light 24"

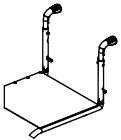
- Copriraggi** ⑭
 ☆ Trasparenti
 ☆ Neri
 ☆ Alfabeto
 ☆ Fantasia
 codice:
(vedi catalogo copriraggi fantasia)
 ☆ Fantasia con scritta personalizzata
 " "
(vedi catalogo copriraggi fantasia)

- Ruotine anteriori** ⑮
 80 (3") piene cerchio plastica
 80 (3") piene con luci
 100 (4") piene cerchio plastica
 100 (4") piene con luci
 100 (4") piene cerchio all.
 125 (5") piene cerchio plastica
 125 (5") piene cerchio all.
 125 (5") piene con luci
 150 (6") pneumatiche
 150 (6") piene
 175 (7") piene
 175 (7") pneumatiche

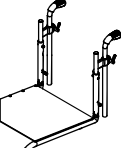
Rivenditore

Maniglie di spinta (17)

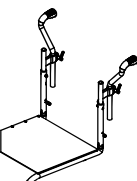
Fisse



Regolabile in altezza dritte

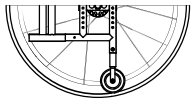


Regolabile in altezza abdotte

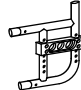


(19) **Sbilanciamento**

Con rotine per passaggi stretti



Posteriori curvi (senza rotine per passaggi stretti)



(In caso di ruote da 300, da verificare tecnicamente il posteriore possibile)

(20) **Antiribaltamento**

Destro Sinistro



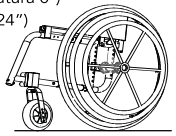
(Solo con posteriore curvo)

Antiribaltamento girevole (solo con posteriori curvi)

Dx Sx
 ☆ Dx e Sx

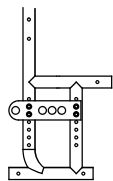


(21) **Monoguida**
 (solo con campanatura 0°)
 (solo ruote 22" o 24")



◇ Destra
 ◇ Sinistra

(22) **Prolunga passo**



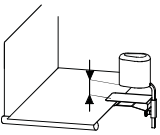
(23) **Appoggiatesta**

A telino



☆ Fisso
 ☆ Regolabile in altezza

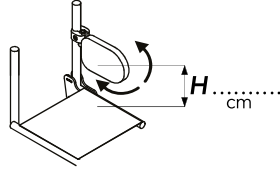
(24) **Divaricatore**



◇ 1 ◇ 3 ◇ 5 ◇ 7 cm
 ◇ cm

Scegliere o specificare l'altezza dal telo sedile

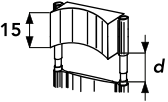
(25) **Spinte Laterali Swing Away Apribili**



◇ DX
 ◇ SX

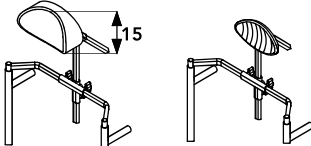
Specificare l'altezza "h"

Sagomato



◇ Fisso
 △ Regolabile in altezza

Orbitale




△ Sagomato
 △ Avvolgente

(27) **Set anodizzato**
 (Cerchi ruote post., mozzi e forcelle)

Nero
 Argento
 Azzurro
 Rosso
 Arancio
 Viola ciclamino

(Solo ruote Light)

(28) **Cuscino foderato**
 in poliuretano espanso



☆ Altezza 3 cm
 ☆ Altezza 5 cm

Opzioni

30 Velcro universale (M+F)
 31 Velcro "M" (uncino) sul sedile
 32 Velcro "M" per VICAIR
 33 Velcro "F" (asola) sul sedile
 34 Pattina di unione sedile-schienale
 35 ◇ Cuscino rigido imbottito
 36 ◇ Bretellaggio
 37 ◇ Cintura pettorale
 38 ◇ Divaricatore a fasce
 39 △ Doppia crociera *
 40 ☆ Barra tenditrice
 41 ☆ Pompetta per pneumatici
 42 ☆ Tavoletta anat. schienale
 43 ☆ Cintura pelvica a 45°
 44 ☆ Cintura pelvica imb. a 45°
 45 ☆ Zainetto nero
 46 ☆ Portaombrellone
 47 ☆ Protezioni anteriori
 (* previa autorizzazione tecnica)

(26) **Tavolino**

△ Trasparente
 △ Morbido imbottito

specificare il tipo di attacco:
 singolo doppio
 (Solo con braccioli)

Note

Prodotti correlati:

Cuscino posturale Vicair
 Schienale posturale Samekh
 Schienale posturale Nxt