



Timbro Rivenditore

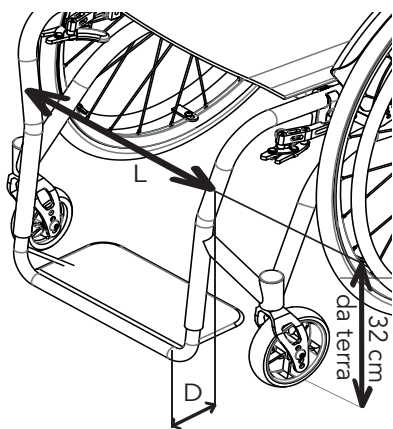
Riferimento Codice NOMENCLATORE TARIFFARIO suggerito DPCM 12/01/17
 Kit di motorizzazione universale per carrozzine..... 12.24.09.015
 Fanaleria 12.24.12.003
 N° Repertorio DM 945356/R

Legenda: di serie accessori con maggiorazione



Carrozzina su cui applicare Ruotino2ENJOY
 (qualsiasi carrozzina va bene, purché non sia in carbonio)

Attacco universale¹ Attacco Personalizzato²



Mod. carrozzina:

Larghezza esterna dei tubi anteriori del telaio L: cm

Diametro del tubo anteriore carrozzina:mm

Forma tubo anteriore Tondo Ovale

Distanza della pedana rispetto al sedile (D):..... cm³

1.....per carrozzine senza pedane estraibili
 2.....non sempre possibile con pedane estraibili, necessaria valutazione tecnica
 3.....prendere la misura dalla fine anteriore della pedana

Data: _____

Preventivo _____

Numero d'ordine: _____

Rif. Utente: _____ peso utente _____ kg

Gennaio 2020 · Firma _____

RUOTINO² E.NJOY

- Motore brushless da 250 W
- Telaio in alluminio e acciaio
- Ruota anteriore da 12" con copertura pneumatica
- Attacco universale o personalizzato
- Braccetti di fissaggio regolabili in larghezza e inclinazione
- Fanalino anteriore e segnalatore acustico
- Doppio freno (due pinze su un unico disco)
- Velocità : selezionabile fra 5 livelli
- Autonomia per ciclo di carica: 45 km circa
- Batteria: 36 V, 560 Wh, ioni di litio
- Cavalletto di serie (per attacco universale)
- Tempo di ricarica: 4 h
- Retromarcia
- Walking control
- EBS (sistema rigenerativo della frenata)

Colore telaio: nero opaco

Leva per blocco sollevamento

sul manubrio sul blocco centrale

Manubrio: acceleratore DX acceleratore SX

Manubrio tetra

Acceleratore:

- a manopola
- a levetta
- adattamento tetra

Freno:

- a leva
- adattamento tetra

Opzioni:

8RE002: Specchietto retrovisore

8R2E001: Batteria extra, standard (560 W)

Biga (compilare scheda a parte)

