

CI115
Carrello polifunzionale componibile EOLO
Destinazione d'uso

Dispositivo per il trasporto di materiale sanitario

Caratteristiche principali

Carrelli con base, ripiani e maniglia/e in acciaio verniciati a polveri di colore bianco. Colonna in alluminio bianca (RAL9010) o grigia (RAL7046), personalizzabile con kit di 8 strisce colorate in dotazione. Ruote anteriori di Ø 75 mm, ruote posteriori di Ø 75 mm con freno. Maniglia e ripiani posizionabili ad ogni altezza, così come gli accessori optional.

Immagine del prodotto

RIFERIMENTI

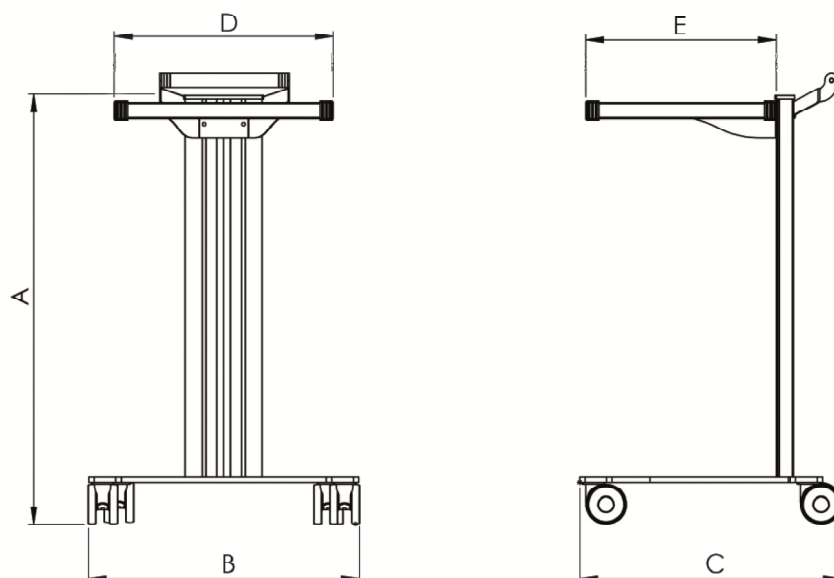
Fabbricante ai sensi 93/42	<i>MORETTI S.P.A.</i>
Paese di produzione	<i>ITALIA</i>
Classe di dispositivo 93/42	<i>Classe I</i>
Codice GMDN	<i>36801</i>
Codice Classificazione CND	<i>V0899</i>
Repertorio dei Dispositivi Medici	<i>1444929</i>

CARATTERISTICHE PRINCIPALI

Materiale	Acciaio verniciato e alluminio verniciato
Portata MAX	20 Kg per ripiano

VARIANTI

CI115B – Colonne bianche	CI115G – Colonne grigie
---------------------------------	--------------------------------

MISURE
Dimensioni - 1 colonna

Misure in mm

Codici prodotto	A	B	C	D	E	Peso prodotto (kg)	Portata massima (kg)
CI115B	820	480	500	400	350	10,5	20 kg
CI115G							

ACCESSORI / RICAMBI

CIA100	Ripiano per 1 colonna 30 x 40 Cm
CIA102	Ripiano per 1 colonna 35 x 40 Cm
CIA150	Cestello in filo di acciaio
CIA152	Asta da flebo in alluminio con supporto
CIA154	Asta da flebo in acciaio inox con supporto
CIA156	Porta bombole ossigeno
CIA158	Porta monitor universale