

SCHEDA TECNICA DI DISPOSITIVO	Rev. 01 – 24.05.2016	Modulo STD
-------------------------------	----------------------	------------

RI705	Sollevamalati elettrico ARKIMED – 150 Kg (Made in ITALY)
-------	--

Destinazione d'uso

Struttura mobile manovrata da operatore utilizzabile per il trasferimento di pazienti con difficoltà motorie.

Caratteristiche principali

Struttura smontabile rettangolare in acciaio verniciato. Ruote piroettanti da 10 Cm di cui due con freno. Motore a batteria TI MOTION. La base regolabile in larghezza garantisce stabilità e facile accesso in ambienti con spazi ristretti. Portata massima 150 kg. Pulsante di arresto di emergenza. Avviso di termine batteria acustico e visivo sul telecomando. Batteria estraibile. Discesa di emergenza manuale. Sicurezza antischiacciamento.

Immagine prodotto

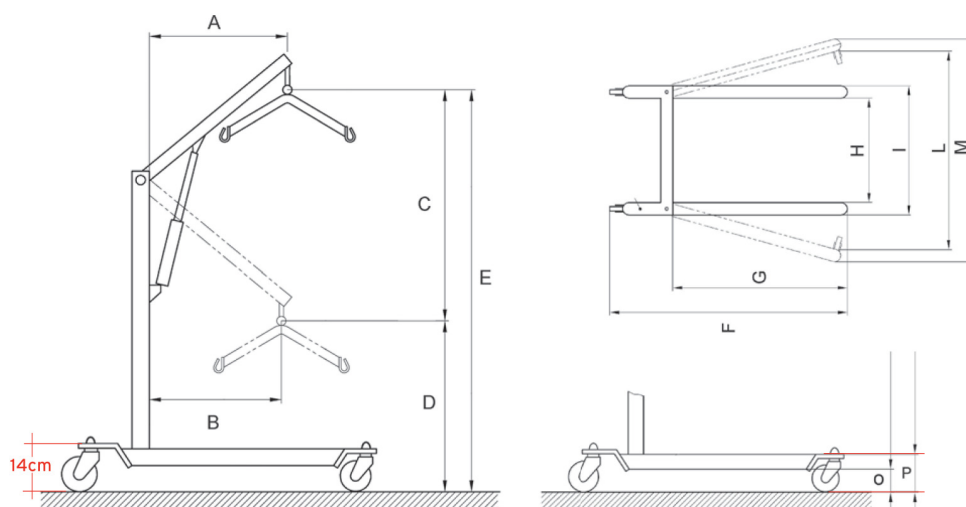


Riferimenti

Fabbricante ai sensi 93/42	MORETTI S.P.A.
Paese di produzione	ITALIA
Classe di dispositivo 93/42	Classe I
Codice GMDN	12330
Codice Nomenclatore	12.36.03.006
Codice Classificazione CND	Y123603
Peso Max	150 Kg
Motorizzazione	TIMOTION – TA23
Durata batteria stimata	660 minuti

Materiali principali

Struttura	Acciaio verniciato
Impugnature	Poliuretano

RIFERIMENTI DIMENSIONALI

DIMENSIONI

	A	B	C	D	E	F	G	H	I	L	M	O	P
RI705 (cm)	80	51	92	70	162	126,5	97	54	64	110	120	8	13