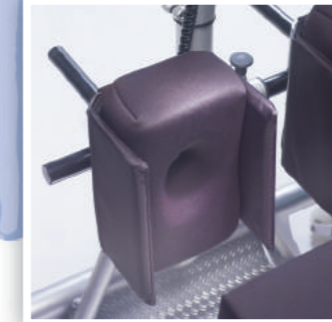


Stand Up EE junior



seduta imbottita scorrevole



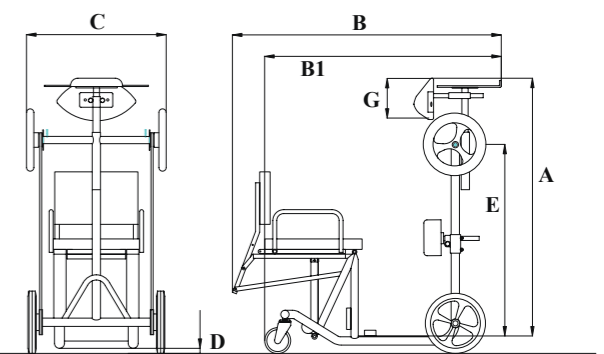
Ginocchiera
Knee support



Regolazioni ginocchia
Knee support adjustments



Comando
Hand control



Stabilizzatore mobile regolabile, progettato per raggiungere e mantenere la posizione eretta e spostarsi autonomamente. Fornito con elevazione assistita elettrica e trazione manuale.

Adjustable compact mobile standing frame which allows a person with motor problems to get into and stay in an upright position and move around autonomously. Supplied with electric-assisted elevating mechanism and manual drive hand-wheels.

Altezza utilizzatore <i>User height</i>		120-160 cm
Peso massimo utilizzatore <i>Max load</i>		75 kg
Altezza regolabile del corpetto appoggia-torace dalla pedana <i>Adjustable height of chest support from the foot-rest</i>	A	88 - 118 cm
Ingombro <i>Overall length</i>	B (B1) C	124 (106) 54 cm
Seduta: larghezza x profondità <i>Seat: width x depth</i>		36x36 cm
Altezza del telaio da terra <i>Frame height from floor</i>	D	3 cm
Altezza volantini di spinta <i>Handwheel height</i>	E	70 cm (std)
Altezza corpetto appoggia-torace <i>Chest support height</i>	G	16 o 24 cm
Attuatore di sollevamento <i>Lifting actuator</i>		24VDC
Batterie ricaricabili <i>Rechargeable batteries</i>		2x12VDC
Autonomia (cicli di salita e discesa) <i>Autonomy of operations</i>		40
Tempo di ricarica <i>Battery recharge time</i>		8 ore
Indicazione di batteria carica o scarica <i>Battery level indicators</i>		Led colorati Coloured leds
Peso completo di batterie <i>Weight including batteries</i>		48 kg

Per l'ordinazione e relativi accessori vedere la rispettiva scheda d'ordine. - Please refer to the order form for accessories and options related to the order.
Garanzia telaio 3 anni - 3 year frame warranty

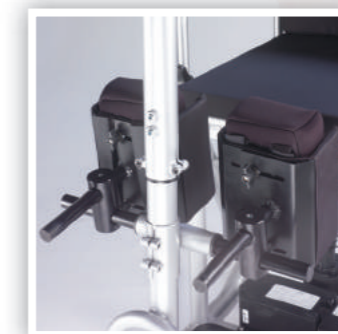
Stand Up ST junior



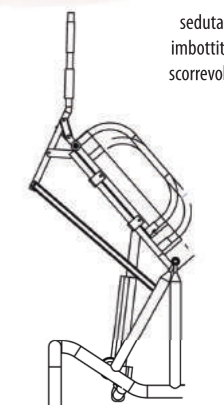
Corpetto regolabile
Adjustable chest support



Ginocchiera
Knee support



Regolazioni ginocchiera
Knee support adjustments



seduta
imbottita
scorrevole



Stabilizzatore regolabile, progettato per raggiungere e mantenere la posizione eretta e per favorire rapporti relazionali. Fornito con elevazione assistita elettrica.

Adjustable compact standing frame which allows a person with motor problems to get into and stay in an upright position and help interacting with people.

Altezza utilizzatore <i>User height</i>		120-160 cm
Peso massimo utilizzatore <i>Max load</i>		75 kg
Altezza regolabile del corpetto appoggia-torace dalla pedana <i>Adjustable height of chest support from the foot-rest</i>	A	88 - 118 cm
Ingombro <i>Overall length</i>	B (B1) C	124 (106) 54 cm
Seduta: larghezza x profondità <i>Seat: width x depth</i>		36x36 cm
Altezza del telaio da terra <i>Frame height from floor</i>	D	3 cm
Altezza corpetto appoggia-torace <i>Chest support height</i>	G	16 o 24 cm
Attuatore di sollevamento <i>Lifting actuator</i>		24VDC
Batterie ricaricabili <i>Rechargeable batteries</i>		2x12VDC
Autonomia (cicli di salita e discesa) <i>Autonomy of operations</i>		40
Tempo di ricarica <i>Battery recharge time</i>		8 ore
Indicazione di batteria carica o scarica <i>Battery level indicators</i>		Led colorati Coloured leds
Peso completo di batterie <i>Weight including batteries</i>		40 kg

