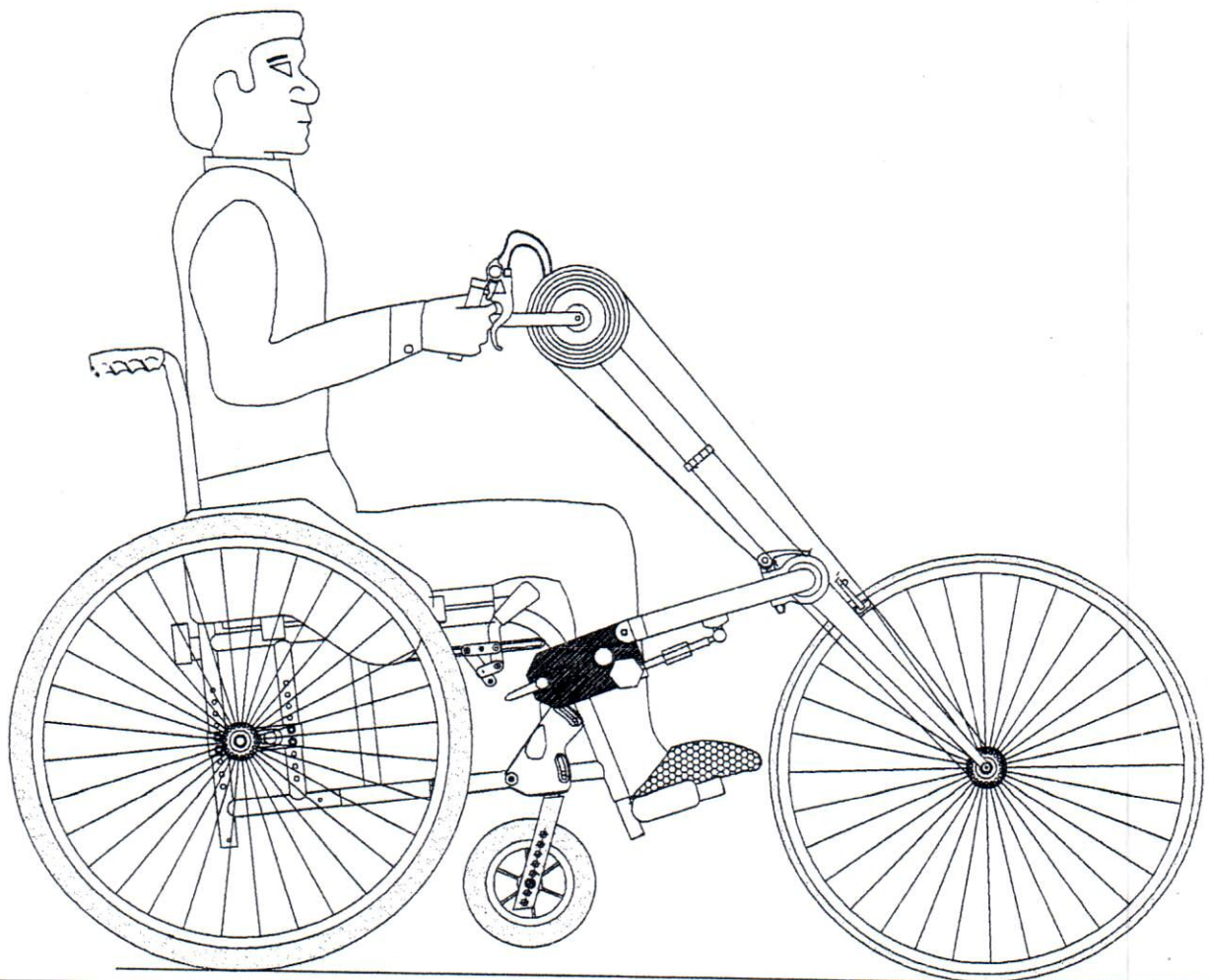


ISTRUZIONI PER L' USO

15/02/2001
REV.02

DEL DISPOSITIVO MODELLO

EASY-BIKE



CHARR



Prodotto conforme alla Direttiva C.E.E.
93/42 relativa ai dispositivi medici.

Costruttore

OFF CARR SRL
VIA DELL'ARTIGIANATO
35010 VILLA DEL CONTE (PD)
TEL. 049/9325733
FAX 049/9325734

E-mail: offcarr@offcarr.com
<http://www.offcarr.com>

Assistenza Tecnica Autorizzata

- 1) Per ogni problema rivolgersi direttamente alla ditta costruttrice o al rivenditore facendo presente il n° di matricola posto nel telaio, il quale distingue ogni dispositivo.
- 2) Per denunciare eventuali guasti o rotture al telaio, bisogna scrivere o telefonare in ditta comunicando quanto segue :
 - a) N° di matricola
 - b) Tipo di guasto
 - c) Nome e Cognome dell'utilizzatore
 - d) Nome del rivenditore

Modalità di garanzia

- 1) Il periodo di garanzia del telaio è pari a 3 (tre) anni a decorrenza dalla data di consegna del dispositivo.
- 2) Le parti di naturale usura non rientrano nella garanzia, tranne per un logorio improprio a causa di un difetto di fabbricazione.
- 3) Nella garanzia non sono comprese le spese dell'eventuale trasporto
- 4) Se si manifesta un difetto durante il periodo garantito, la OFF. CARR. potrà procedere :
 - a) alla riparazione
 - b) alla sostituzione del pezzo
- 5) Non è riconosciuta alcuna garanzia per danni provocati da negligenza o da trascuratezza d'uso, da manomissioni o da errate manutenzioni da parte di personale non autorizzato e dell'utilizzatore stesso.
- 6) Per danni causati dal trasportatore, non risponderà la OFF. CARR. ma lo stesso trasportatore, è bene quindi fare presente subito il danno riportato al trasportatore e se lo volete alla OFF.CARR. .
- 7) Ogni dispositivo è accompagnato dalla dichiarazione di conformità e da un manuale d'uso.
- 8) La targhetta riportante la matricola della bicicletta non deve mai essere tolta, pena la decadenza della garanzia.

**LEGGERE ATTENTAMENTE QUANTO DI SEGUITO RIPORTATO PRIMA DI FARE
UNA QUALUNQUE OPERAZIONE SULLA BICICLETTA**

INDICE

1. Presentazione

2. Informazioni generali

- 2.1 - Imballaggio, trasporto e consegna
- 2.2 - Messa in servizio
- 2.3 - Regolazioni
- 2.4 - Utilizzazione del dispositivo
- 2.5 - Principali rischi legati ad un uso scorretto del dispositivo
- 2.6 - Manutenzione, ispezioni e controlli
- 2.7 - Suddivisione differenziata dei materiali

3. Elenco dei ricambi

4. Elenco degli accessori disponibili

1. PRESENTAZIONE DEL DISPOSITIVO

L'EASY-BIKE è un dispositivo medico non invasivo progettato e realizzato per compensare o attenuare un handicap motorio.

E' vietato l'utilizzo del dispositivo o di sue parti per uso improprio.

Il dispositivo EASY-BIKE è un accessorio , (UNICICLO) , da applicare alla carrozzina , con telaio in acciaio in lega leggera progettato per la trazione manuale della carrozzina da parte dell'utilizzatore sfruttando la forza esercitata dalle proprie braccia sulle manopole di spinta.

Telaio e coperture possono essere forniti in differenti colorazioni.

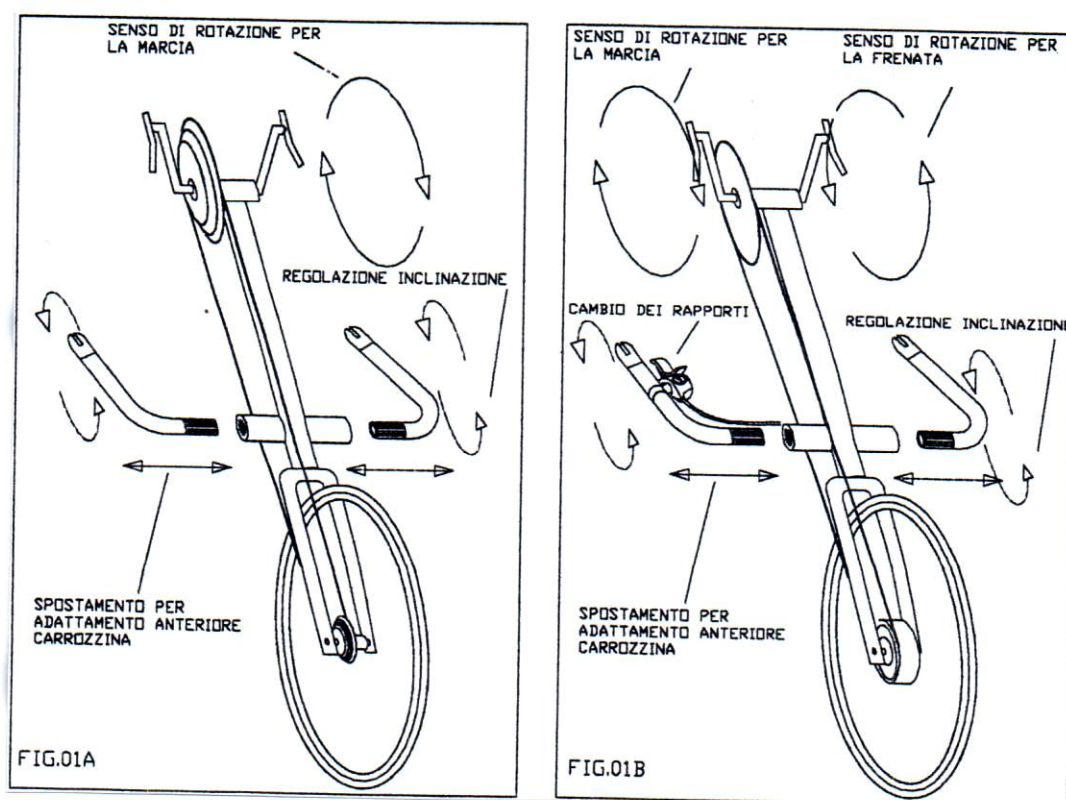
Grazie ai braccetti di regolazione del dispositivo, è possibile avere due regolazioni larghezza del dispositivo per differenti carrozzine con anteriori diversi ed inclinazione del piantone per trovare la giusta posizione di spinta (FIG.01A).

Per carrozzine particolarmente strette sono disponibili braccetti di regolazione con l'attacco più corto del normale.

Il cambio è a 27 rapporti o 7 con contropedale (N.T.).

Nel modello a 27 rapporti è prevista una ruota da 24" con cambio a 27 velocità con i comandi del freno e del cambio sulle pedivelle.

Nel modello a 7 rapporti con contropedale (standard a Nomenclatore Tariffario, N.T.) è prevista una ruota da 24" con cambio a 7 velocità all'interno del mozzo, con comando applicato ad uno dei braccetti di regolazione (FIG.01B). La frenata è attivata esercitando la spinta sui pedali nel verso opposto a quello del moto.



Entrambe gli ausili sono forniti con fanale e segnalatore acustico.

2. INFORMAZIONI GENERALI

2.1 Imballaggio, trasporto e consegna

Tutti i dispositivi sono spediti imballati in contenitori di cartone, chiusi, allo scopo di proteggerli dagli urti e dalla polvere.

Il dispositivo deve essere trasportato con mezzi che lo proteggono dagli agenti atmosferici, come richiamato dall'apposita scritta posta sull'imballaggio.

All'atto del ricevimento, controllare l'integrità dell'imballo.

Riportare eventuali anomalie sulla documentazione d'accompagnamento

Aprire quindi l'imballo ed estrarre il dispositivo.

Verificare che non presenti deformazioni, ammaccature, segni...

Riportare eventuali anomalie sulla documentazione d'accompagnamento.

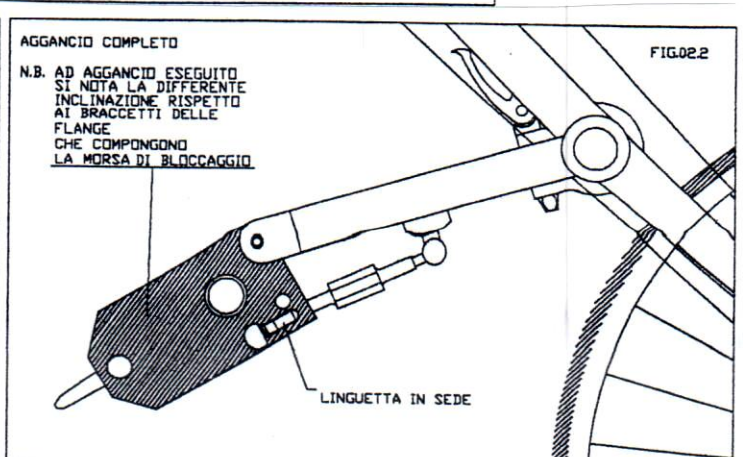
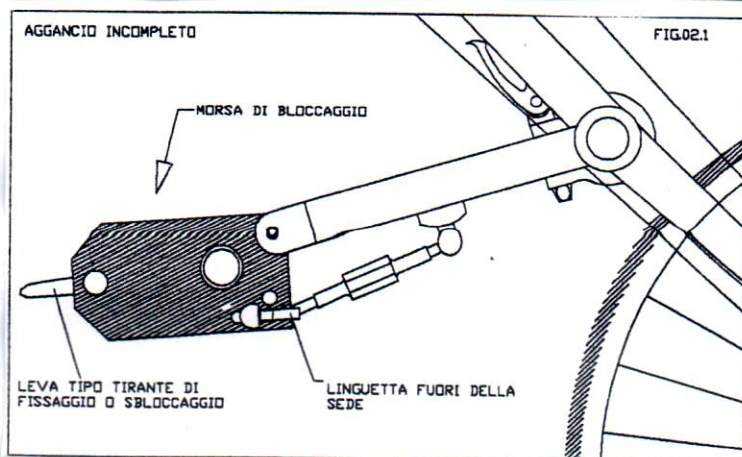
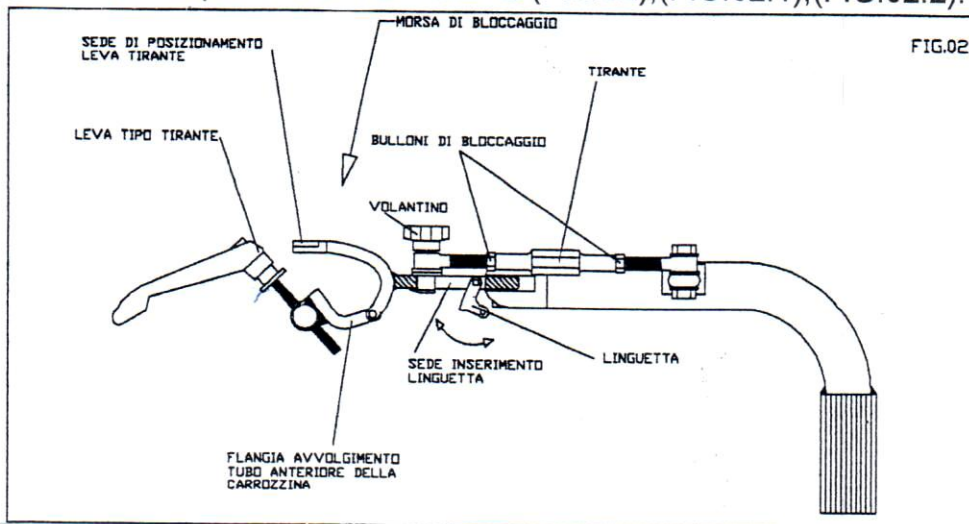
Avvertire la ditta che ha effettuato il trasporto

Effettuati questi controlli, se il dispositivo non è usato subito, si consiglia di reimballarlo e conservarlo in un luogo privo d'umidità fino al momento dell'utilizzo.

Non appoggiare oggetti sull'imballo.

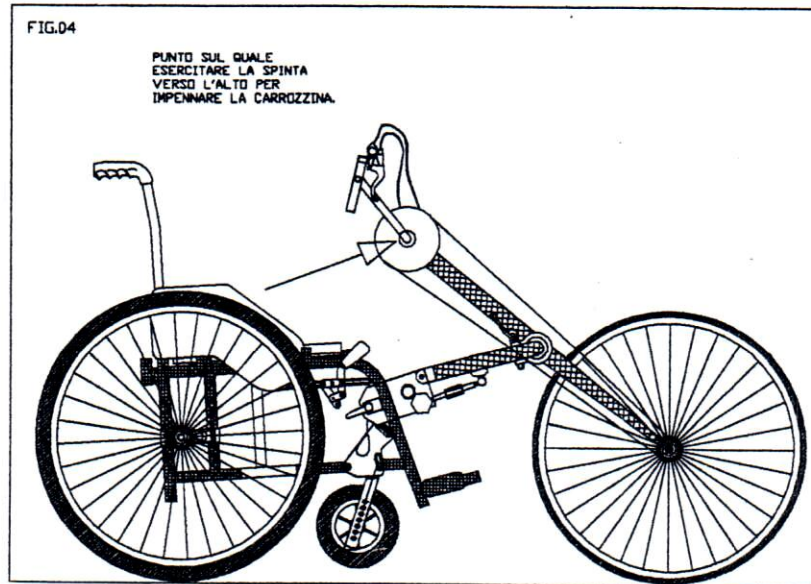
2.2 Messa in servizio

Il dispositivo è spedito già assemblato nella sua struttura, quindi al momento dell'uso occorre agganciare il dispositivo alla carrozzina (FIG.02),(FIG.02.1),(FIG.02.2).



- portarsi con la carrozzina di fronte al dispositivo che sarà sorretto da due cavalletti, se presenti, in quanto sono optional, oppure sorretto manualmente dall'utilizzatore;
- tirare il dispositivo verso la carrozzina, che è bloccata dai freni di stazione, affinché i tubi dell'anteriore della carrozzina non sono fra le due morse di bloccaggio;

- serrare con forza le morse d'aggancio attraverso la leva posta come tirante all'estremità della flangia d'avvolgimento tubo anteriore la quale si deve posizionare nella sede ricavata sulla flangia fissa e poi avvitarla con forza;
- svitare il volantino di regolazione corsa della linguetta;
- spingere quindi il dispositivo verso l'alto esercitando la spinta all'altezza delle pedivelle sotto le guarniture del cambio (FIG.04) fino a quando le linguette, accompagnate con una mano, non si saranno posizionate all'interno delle loro sedi tenendo così la carrozzina impennata e ben salda all'EASY-BIKE;



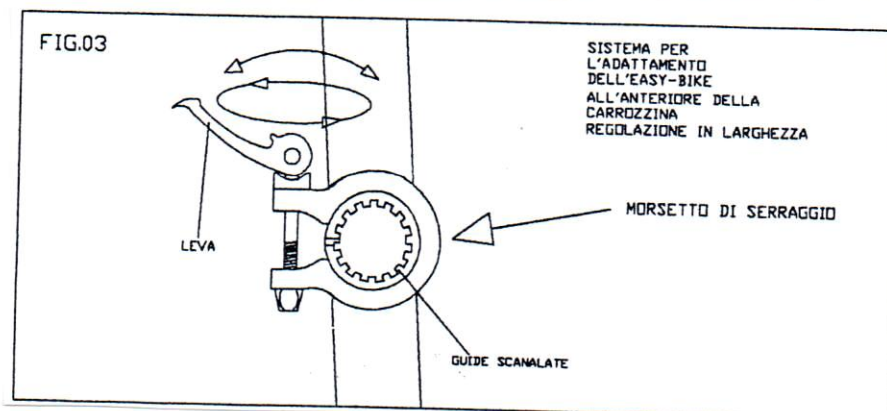
L'alzata delle ruote anteriori della carrozzina dal suolo, che deve essere di circa 5 cm, e l'inclinazione dell'uniciclo, una volta agganciati, è reso possibile dalle morse di bloccaggio che fungono da snodo lungo la corsa della linguetta.

- lentamente lasciare la spinta esercitata fra le pedivelle e serrare con forza il volantino di fissaggio che bloccherà le linguette nella loro posizione.

2.3 Regolazioni

La corretta compilazione della scheda d'ordine assicura la corrispondenza alle esigenze del cliente.

Se al momento dell'utilizzo ci si accorge che le pedivelle sono troppo basse e vicine al corpo o troppo alte e quindi lontane da non permette la corretta rotazione del sistema di trasmissione (braccia/pedivelle) bisogna attuare la seguente procedura (FIG.03):



- sganciare innanzi tutto il dispositivo dalla carrozzina
- allentare i morsetti di serraggio alzando le leve

- estrarre i braccetti che scorrono sulle apposite guide scanalate
- inserire i braccetti nella posizione più adatta all'utilizzatore, come inclinazione
- chiudere con forza i morsetti d'aggancio
- riagganciare il dispositivo alla carrozzina

ATTENZINE : per trovare la giusta inclinazione dell'uniciclo, i braccetti devono essere regolati in modo simmetrico e si deve usare come riferimento il segno sul dente rispetto la scanalatura

- Regolazione della larghezza dei braccetti d'attacco

Se l'anteriore della carrozzina non è consono all'aggancio dell'EASY-BIKE, se cioè i braccetti di regolazione sono stretti o larghi rispetto l'anteriore della carrozzina c'è la possibilità di regolarli in base all'occorrenza (fig.03)

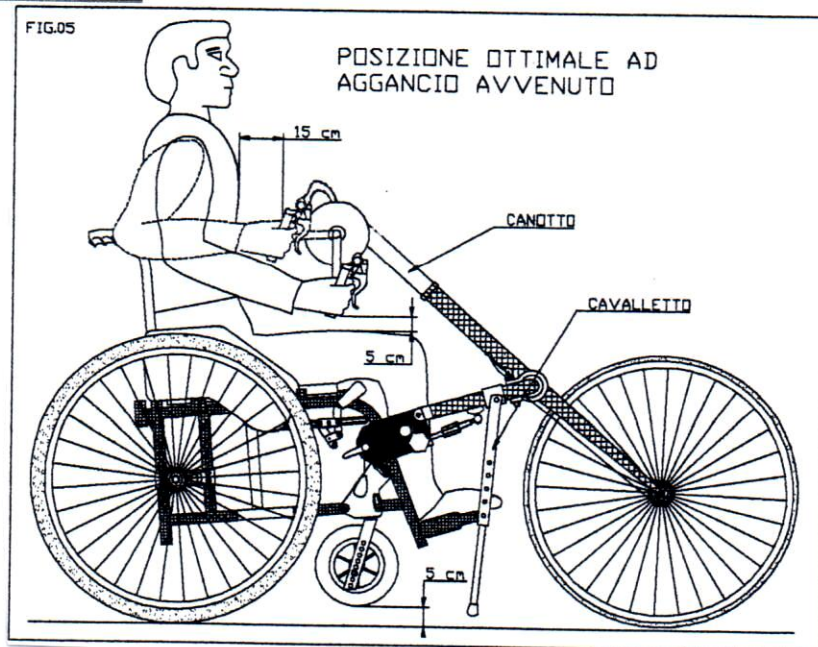
- allentare i morsetti di serraggio posti sui braccetti all'estremità con il piantone
- estrarre o inserire maggiormente i braccetti che scorreranno lungo le guide scanalate
- serrare i morsetti

- Regolazione dell'altezza da terra delle ruote anteriori della carrozzina ad aggancio avvenuto

Per avere la possibilità di impennare più o meno la carrozzina bisogna (FIG.02)

- svitare i bulloni di bloccaggio
- svitare o avvitare il tirante che da o toglie corsa all'inclinazione delle morse di bloccaggio
- avvitare i bulloni di bloccaggio

- Per la regolazione della lunghezza del canotto (FIG.05) rivolgersi ad un tecnico esperto o direttamente all'OFF.CARR.



2.4 Controlli prima dell'uso

- Controllare il gonfiaggio della ruota, verificando la corrispondenza al valore di pressione indicato sul pneumatico poiché se fosse sgonfia comprometterebbe la scorrevolezza e la stabilità della carrozzina stessa
- Verificare il corretto agganciamento del dispositivo alla carrozzina
- Controllare il serraggio dei due morsetti dei braccetti di regolazione

- Verificare che i due braccetti di regolazione siano posizionati, rispetto al piantone, alla stessa distanza per l'adattamento all'anteriore della carrozzina e con la stessa inclinazione.

2.5 Utilizzazione del dispositivo.

Sono di seguito suggerite alcune modalità d'uso del dispositivo che si raccomanda di seguire per una utilizzazione sicura e una lunga durata del dispositivo stesso.

- Affrontare pendenze sempre con il rapporto idoneo, onde evitare inutili difficoltà.
- Il dispositivo va usato solo per il traino di una persona con una carrozzina.
- Il freno ha solo la funzione di frenata o rallentamento ma non è un freno di stazionamento.

2.6 Principali rischi legati ad un uso scorretto del dispositivo

- Possibilità di lesioni personali a seguito di una cattiva manutenzione del dispositivo.
- Possibilità di lesioni personali a seguito di una scorretta inserzione dei braccetti ed errata chiusura dei morsetti di bloccaggio.
- Possibilità di lesioni personali e a terzi se l'aggancio fra i due dispositivi non è eseguito nel modo sopra descritto.
- Possibilità di lesioni personali nel momento in cui si affrontano curve piuttosto accentuate senza ridurre la velocità, aumentando così il rischio di ribaltamento.

2.7 Manutenzione, ispezioni e controlli

- Effettuare un'accurata pulizia e controllo del cambio almeno ogni tre mesi.
- Controllo almeno settimanale della pressione del pneumatico; se con copertura ad alta pressione il pneumatico sgonfio pregiudica la scorrevolezza della carrozzina.
- Per la sostituzione della camera o/e del pneumatico rivolgersi ad un tecnico esperto.
- Controllo almeno trimestrale del serraggio di tutte le viti, dei morsetti di regolazione e del corretto funzionamento del cambio.
- Pulizia accurata del dispositivo almeno ogni mese e lubrificazione dei punti critici (cambio, morsetti, catena) usando olio per macchina da cucire.
- Controllo settimanale del sistema frenante e del cambio a 27 rapporti (non valido per l'EASY-BIKE standard N.T.)

**EVENTUALI INTERVENTI MANUTENTIVI DEVONO ESSERE ESEGUITI
ESCLUSIVAMENTE DAL RIVENDITORE O DAL COSTRUTTORE**

2.8 Suddivisione differenziata dei materiali

Il dispositivo è realizzato utilizzando i seguenti materiali:

- alluminio
- composito
- acciaio
- elastomero

La suddivisione e lo smaltimento di detti materiali devono avvenire nel rispetto delle vigenti disposizioni di legge.

3. ELENCO DEI RICAMBI

Tutti gli elementi costitutivi della carrozzina sono suscettibili di ricambio

4. ELENCO DEGLI ACCESSORI DISPONIBILI

- Conta chilometri (computer)
- Specchio retrovisivo

La OFF CARR srl puo' apportare miglioramenti o modifiche al prodotto fornito senza avvisare di tali variazioni il cliente

Le informazioni contenute in questo manuale sono costantemente aggiornate; tali modifiche saranno riportate nelle successive edizioni